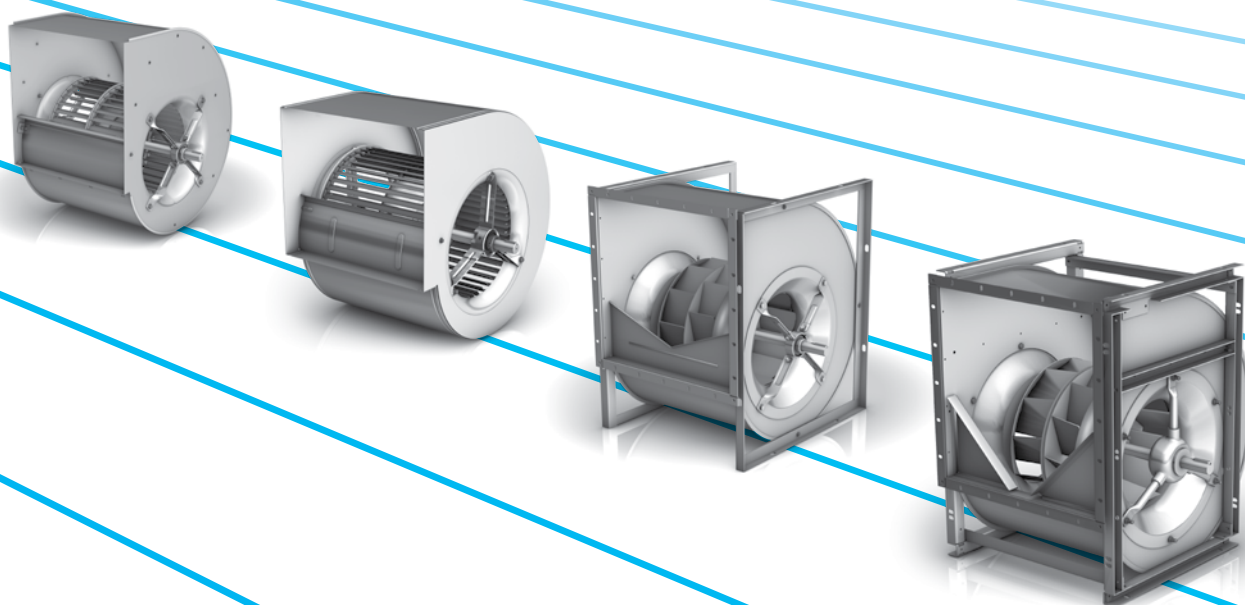


# Ventilatori centrifughi AT per azionamento a trasmissione

Edizione 2.5 IT  
Agosto 2013



**NICOTRA** | **Gebhardt**  
fan|tastic solutions



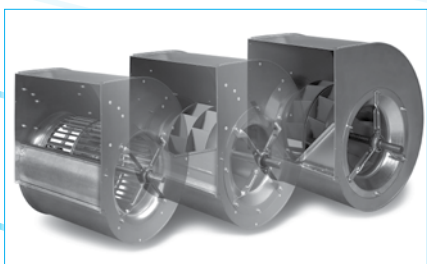
**Nicotra Gebhardt S.p.A.** (Italia) certifica che  
 i ventilatori serie ADH-E, versioni E0, E2, E4, E6 ed E7,  
 taglie da 160 a 560 mm,  
 i ventilatori serie RDH-E, versioni E0, E2, E4, E6 ed E7,  
 taglie da 180 a 560 mm,  
 i ventilatori serie ADH e RDH, versioni L, R, K, K1 e K2,  
 taglie da 630 a 1000 mm,  
 i ventilatori serie AT, versioni S, SC, C e TIC,  
 taglie da 7/7 a 30/28 in,  
 rappresentati in questo catalogo, sono autorizzati a portare il  
 Marchio AMCA.

**Nicotra Gebhardt GmbH** (Germania) certifica che i ventilatori  
 serie RZR, versioni 11, 12 e 15, taglie da 355 a 1000 mm,  
 rappresentati in questo catalogo, sono autorizzati a portare il  
 Marchio AMCA.

Le prestazioni indicate sono basate su prove e procedure in  
 accordo con la norma AMCA 211, e soddisfano i requisiti del  
 Programma AMCA per la Certificazione delle Prestazioni.

Le prestazioni aerauliche nel funzionamento in installazione  
 „A“ („a bocca libera“), e quelle delle versioni binate G2L, G2R,  
 G2K, G2K2, SC2, G2C e G2C-C2, e quelle delle versioni  
 trinate G3C e G3C-C2 non sono certificate AMCA.

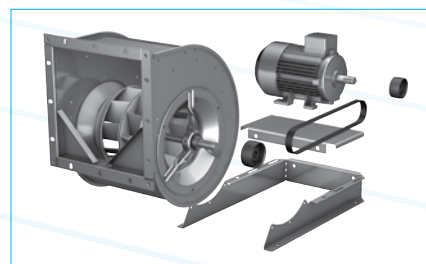
Nicotra Gebhardt è sinonimo di:



► Massima versatilità e costi di pianificazione ridotti al minimo, poiché tutte le coclee presentano dimensioni identiche, indipendentemente dalla ventola



► Massima qualità del prodotto e tempi di consegna ridottissimi - grazie al costante investimento nello sviluppo di moderne tecnologie del prodotto



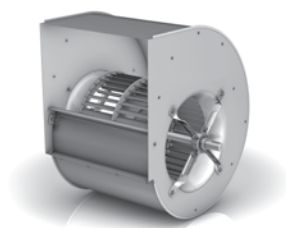
► Risparmio di preziosa energia grazie all'approfondito know-how sistemico, che va anche oltre l'ambito della tecnologia dei ventilatori

# La gamma Nicotra Gebhardt

## Un fornitore di fiducia per molte soluzioni personalizzate

Quando si tratta di ventilatori centrifughi, siamo i primi con cui dovrete parlare. Dai ventilatori centrifughi per azionamento a trasmissione ai ventilatori plug fan direttamente accoppiati, abbiamo la gamma che fa per voi. Offriamo la gamma di prodotti più ampia e completa per questi prodotti e, ovviamente, anche i relativi accessori. Questa è una panoramica dei nostri prodotti:

### ADH-E / ADH



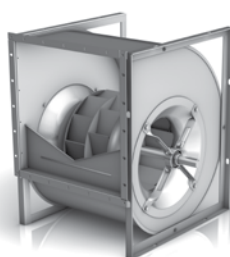
Doppia aspirazione con ventola con pale curve in avanti

### AT



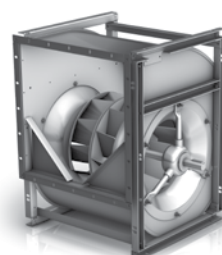
Doppia aspirazione con ventola con pale curve in avanti

### RDH-E / RDH



Doppia aspirazione con ventola con pale inclinate all'indietro

### RZR



Doppia aspirazione con ventola con pale a profilo alare

## Quando tutti gli elementi si adattano tra di loro

Per noi, che una gamma di prodotti sia perfetta significa che tutti i ventilatori centrifughi sono intercambiabili al 100%.

Nel caso dei ventilatori centrifughi occorre scegliere tra due soluzioni: il ventilatore con coclea e il ventilatore senza coclea. Entrambi presentano vantaggi e svantaggi specifici. Noi vi permettiamo di scegliere la soluzione adatta.

## Ben progettato, facile da installare, economico

Un sistema che consente di risparmiare spazio, tempo e denaro, in un climatizzatore o in altre applicazioni:

il nostro basamento compatto offre vantaggi decisivi:

- ▶ I basamenti sono strutturati in modo da raggiungere l'altezza e la lunghezza minime possibili per ogni posizione della coclea e disposizione del motore
- ▶ Coordinamento migliorato di tutti i componenti dalla produzione al collaudo
- ▶ Adatto a tutti i ventilatori centrifughi delle serie ADH-E, RDH-E e RZR, fino alla grandezza 0500



basamento compatto Nicotra Gebhardt

# proSELECTA II

proSELECTA II è un programma tecnico di selezione per la configurazione del „vostro“ ventilatore personalizzato. Offre la possibilità di scegliere tra tutti i tipi di ventilatori del gruppo Nicotra Gebhardt e le relative opzioni.

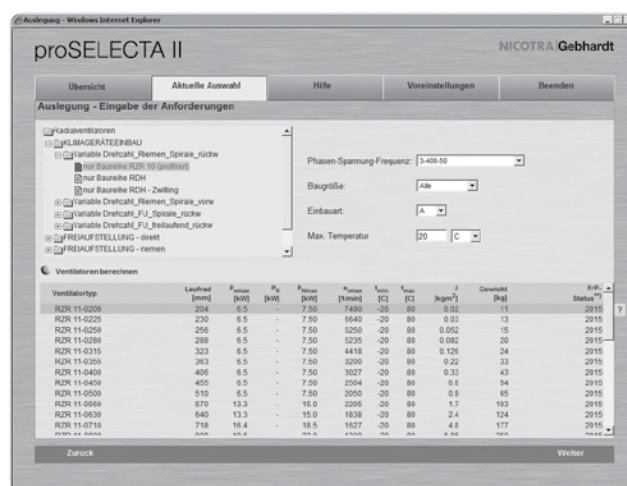


## Selezione facile e sicura

proSELECTA II fornisce tutti i dati tecnici del ventilatore, compresi i dati sulla rumorosità, i disegni quotati e gli accessori. Come utenti registrati potrete inoltre visualizzare i prezzi dei vostri acquisti. È anche possibile vedere i disegni in scala in formato DXF, che possono essere salvati e inseriti nel vostro sistema CAD.

## Perché possiate andare sul sicuro

proSELECTA II esclude esecuzioni e varianti tecnicamente inammissibili. Non vi è dunque il rischio di configurare un apparecchio „sbagliato“.



## Quant'altro è importante per voi

Nell'ambito della scelta del ventilatore, è possibile selezionare tutte le varianti conformi a norma ATEX.

Registrazione gratuita e molti vantaggi

Come utenti registrati di proSELECTA II otterrete una gestione agevolata dell'offerta. In concreto si tratta di quanto segue:

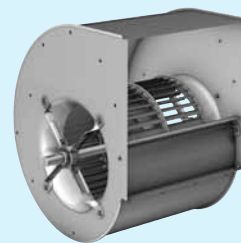
- ▶ Configurazione guidata completa del vostro ventilatore con accessori adatti e relativo dimensionamento della trasmissione
- ▶ Possibilità di dimensionare ventilatori per funzionamento con inverter
- ▶ Possibilità di salvare la configurazione del ventilatore sul nostro server
- ▶ Possibilità di modificare la configurazione salvata anche rivolgendosi telefonicamente al vostro esperto Nicotra Gebhardt

### Ventilatore centrifugo ad alte prestazioni ADH

doppia aspirazione, per azionamento a trasmissione

Ventola pale avanti, realizzata in lamiera d'acciaio zincata

- ▶ Portate fino a 300.000 m<sup>3</sup>/h
- ▶ Pressioni fino a 2.200 Pa



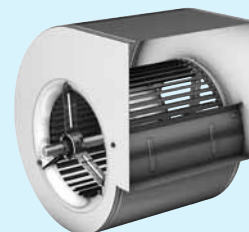
ADH

### Ventilatore centrifugo ad alte prestazioni AT

doppia aspirazione, per azionamento a trasmissione

Ventola pale avanti, realizzata in lamiera d'acciaio zincata

- ▶ Portate fino a 65.000 m<sup>3</sup>/h
- ▶ Pressioni fino a 2.500 Pa



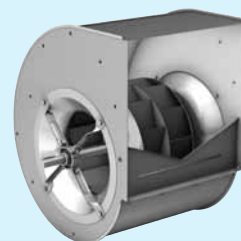
AT

### Ventilatore centrifugo ad alte prestazioni RDH

doppia aspirazione, per azionamento a trasmissione

Ventola centrifuga con pale inclinate all'indietro

- ▶ Portate fino a 290.000 m<sup>3</sup>/h
- ▶ Pressioni fino a 3.500 Pa



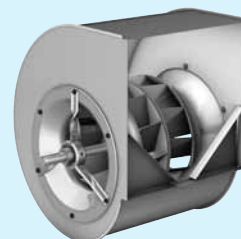
RDH

### Ventilatore centrifugo ad alte prestazioni RZR rotavent

doppia aspirazione, per azionamento a trasmissione

Ventola ad alte prestazioni con pale airfoil

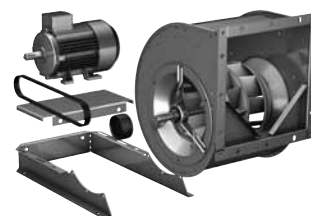
- ▶ Portate fino a 300.000 m<sup>3</sup>/h
- ▶ Pressioni fino a 3.500 Pa



RZR

### Opzioni / Accessori

- ▶ sistema di accessori completo
- ▶ ampia varietà di opzioni



Opzioni / Accessori

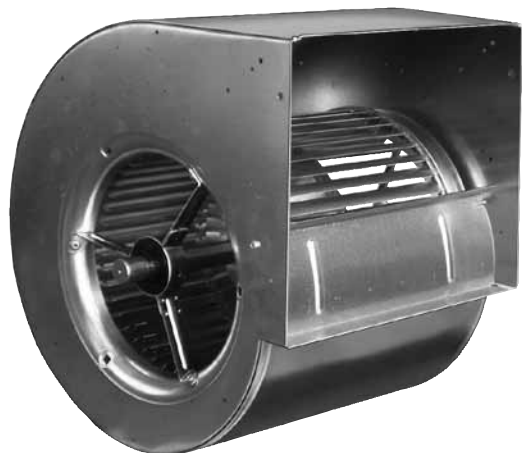
### Descrizione

- ▶ Descrizione tecnica
- ▶ Limiti d'impiego



Descrizione

# Semplicemente, i best-seller Nicotra Gebhardt



## La serie AT

I ventilatori della serie AT non hanno bisogno di presentazioni: sono stati uno dei principali punti di forza della gamma Nicotra Gebhardt per oltre 35 anni e continuano ad essere apprezzati per la loro ineguagliata combinazione di compattezza, efficienza, silenziosità e versatilità, cui si contrappone un costo estremamente contenuto.

### Novità

Cosa si può migliorare ad un ventilatore a cui è già difficile trovare dei difetti? Ci abbiamo provato lo stesso: abbiamo progettato un nuovo giunto meccanico, per unire il dorso alle fiancate del ventilatore in maniera completamente automatizzata. Il risultato è una nuova coclea senza saldature e di tutto ciò che è attaccabile dalla corrosione e, in più, incrementa ulteriormente la resistenza strutturale alle vibrazioni. E, visto che ci piace essere coerenti, abbiamo eliminato anche la saldatura dei telai laterali, ora avvitati alle coclee, e delle barre trasversali, ora rivettate.

### Alla ricerca dell'eccellenza

Chi ha detto che un prodotto con un buon prezzo non possa essere anche un buon prodotto?

Il successo della gamma AT ne è la prova: i cuscinetti, in condizioni di massimo carico e con una scelta adatta di pulegge, sono stati dimensionati per raggiungere le 40.000 ore di vita operativa, numero che aumenta notevolmente se il ventilatore viene usato in condizioni di carico medio.

L'alta qualità dei materiali usati, l'innovativa tecnologia delle lavorazioni meccaniche e dell'assemblaggio di coclea e ventola, l'elevata efficienza, gli accessori e le opzioni disponibili, tutto è stato concepito per far sì che il vostro ventilatore lavori per voi per un lungo periodo di tempo, nel massimo della silenziosità e della sicurezza.

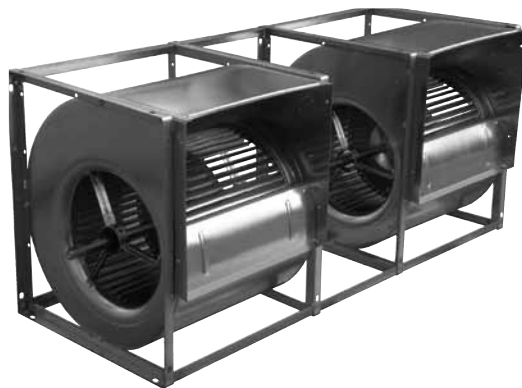
### Completezza di gamma

Non siete ancora convinti?

Date un'occhiata alla gamma dei ventilatori AT, vi accorgete immediatamente che, fin dove potevamo, ci abbiamo messo tutto il nostro impegno per cercare di soddisfare tutti i vostri bisogni.

Abbiamo ventilatori singoli, doppi e tripli, con o senza telaio, con 1, 2, o 3 cuscinetti per uso leggero o pesante, versioni con alberi cavi, quando c'era la necessità di ridurre il peso senza compromettere le prestazioni, o antideflagranti.

Pensate ancora che non abbiamo il ventilatore adatto per voi?



# Panoramica di prodotto

## Serie AT

Questa serie è stata specificatamente sviluppata per la ventilazione meccanica, con temperature consentite da -20 °C a +85 °C per le versioni S, SC, G2L e SC2, oppure fino a 100 °C per le versioni AR, TIC, G2C, G2C-C2, G3C, G3C-C2.

Le prestazioni indicate sono state ottenute in un laboratorio accreditato AMCA per la misura delle prestazioni dei ventilatori, in accordo alla norma AMCA 210/99 e rientrano nella tolleranza della classe 2 secondo normativa DIN 24166.

### Singoli, binati e trinati

- ▶ Taglie ventola (diametro/larghezza) da 7/7 a 30/28
- ▶ Coclea in lamiera zincata assemblata tramite aggraffatura automatizzata a rulli ad alta tecnologia (taglie fino a 18/18) o tramite giunto Pittsburgh (taglie oltre 18/18)
- ▶ Deflettore a profilo rettilineo
- ▶ Ventola pala avanti, ottimizzata per il massimo rendimento e la massima silenziosità
- ▶ Alberi in acciaio zincato





### Singoli, binati e trinati





- ▶ Portate fino a 180.000 m<sup>3</sup>/h
- ▶ Pressioni totali fino a 1.400 Pa

## La varietà

Abbiamo il ventilatore adatto per tutte le vostre applicazioni!

Con la serie AT avrete a disposizione, a seconda della grandezza, 5 versioni diverse per il ventilatore singolo, 4 per la versione binata e 2 per la versione trinata.

Versione	Descrizione	Figura
AT S	Esecuzione leggera, senza supporti base e flangia di mandata. Cuscinetti per uso leggero e montati in raggiera di acciaio stampato.	
AT SC	Con telai rettangolari e senza flangia di mandata. Cuscinetti per uso leggero e montati in raggiera di acciaio stampato. La versione C ha in più 3 angolari d'acciaio saldati alle estremità a 3 angoli dei telai laterali.	
AT AR	Con telai laterali di rinforzo per uso pesante, uniti da 3 angolari d'acciaio in 3 angoli, e senza flangia di mandata. Cuscinetti a supporto, lubrificabili, per uso medio-pesante.	
AT TIC	Con telai laterali di rinforzo per uso pesante, uniti da 4 angolari d'acciaio in 4 angoli, e senza flangia di mandata. Cuscinetti a supporto, lubrificabili, per uso medio-pesante.	

Versione	Descrizione	Figura
AT G2L	Due ventilatori versione S collegati da 3 longheroni a C. Le due ventole sono montate su di un unico albero, sostenuto da tre cuscinetti.	
AT SC2	Due ventilatori versione SC collegati da 3 longheroni a L. Le due ventole sono montate su di un unico albero, sostenuto da tre cuscinetti.	
AT G2C	Due ventilatori montati in parallelo all'interno di un unico telaio a gabbia, costituito da tre longheroni a L. Le due ventole sono montate su di un unico albero, supportato alle estremità da due soli cuscinetti. Uso di alberi cavi per le taglie più grandi.	
AT G2C-C2	Meccanicamente simile ai ventilatori G2C ma adatti a impieghi più pesanti, grazie all'uso di terminali degli alberi cavi maggiorati a 45 mm e all'uso di cuscinetti con supporto in ghisa.	

Le prestazioni certificate si riferiscono ad installazione B, aspirazione libera – mandata canalizzata.  
 La potenza assorbita non include le perdite nella trasmissione.  
 Le prestazioni indicate non tengono conto di eventuali accessori nel flusso d'aria.

**Dati tecnici**

**Impeller Data**

Diametro ventola	$D_r$	200	mm
Numero di pale	$z$	46	
Momento d'inerzia	$J$	0.009	kgm <sup>2</sup>

**Impeller Data**

Peso ventola	$m$	1.25	kg
Densità della sostanza estratta	$\rho_1$	1.2	kg/m <sup>3</sup>
Classe di precisione (DIN 24166)		2	

**Performance Curves**

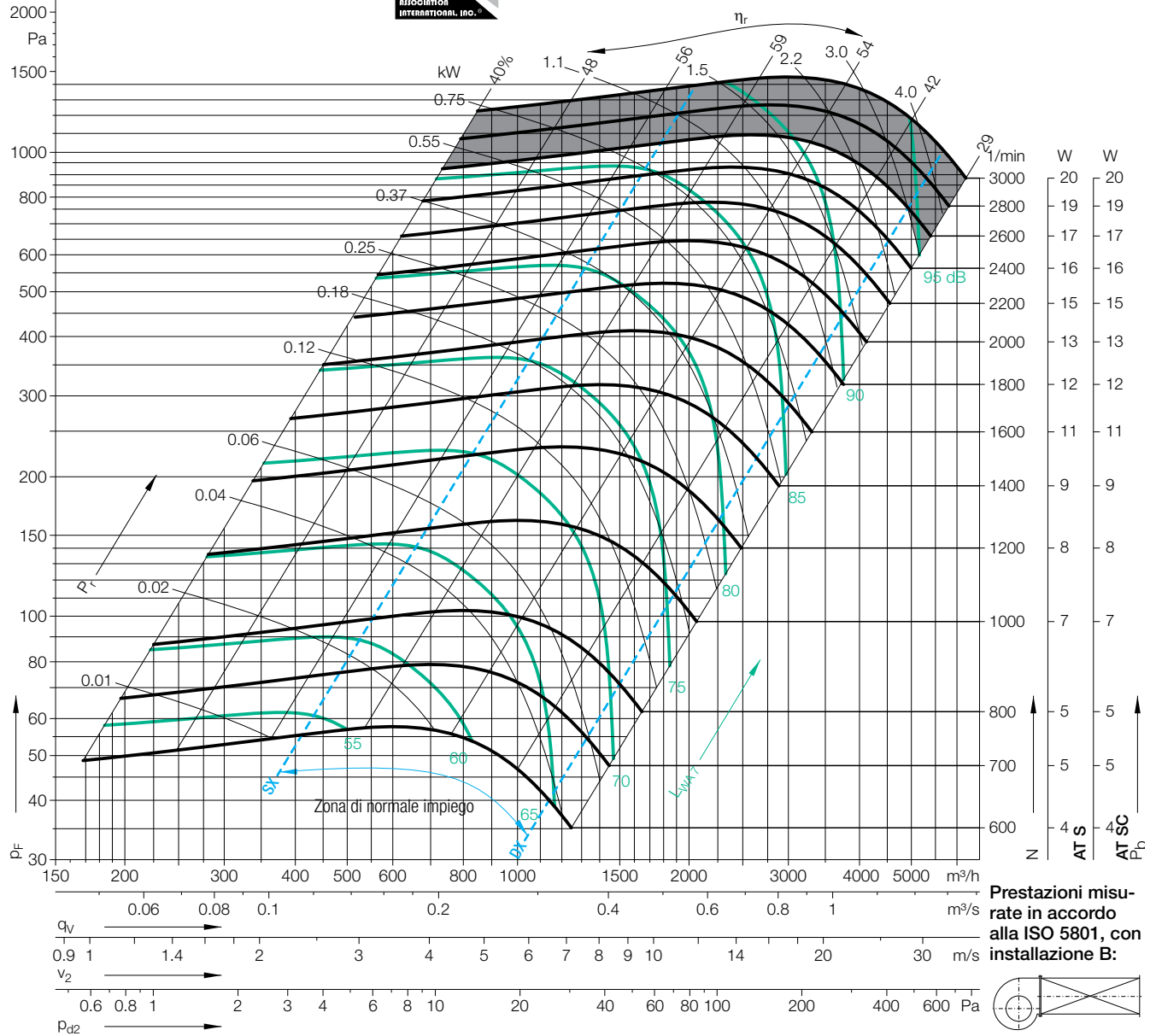
Please note coloured area!

- zona ammissibile per tutti i modelli
- non usare in quest'area



Nicotra Gebhardt S.p.A certifica che il ventilatore rappresentato in questo catalogo è autorizzato a portare il marchio AMCA.

Le prestazioni indicate sono basate su prove e procedure in accordo con il documento AMCA 211 e soddisfano i requisiti del Programma AMCA per la Certificazione delle Prestazioni. Il marchio AMCA si riferisce alle sole prestazioni aerauliche.



Prestazioni misurate in accordo alla ISO 5801, con installazione B:

$\Delta L_{Wrel4}(A)$

Fattori di correzione per determinare la rumorosità relativa all'aspirazione  $L_{Wrel7}$ , per bande d'ottava  $f_c$

Fattori di correzione per determinare la rumorosità relativa alla mandata  $L_{Wrel4}$ , per bande d'ottava  $f_c$

Punto di lavoro	Velocità 1/min	dB
SX	2200	3
SX	1400	3
SX	800	2
$Q_{V,opt}$	2200	3
$Q_{V,opt}$	1400	2
$Q_{V,opt}$	800	2
DX	2200	3
DX	1400	2
DX	800	2

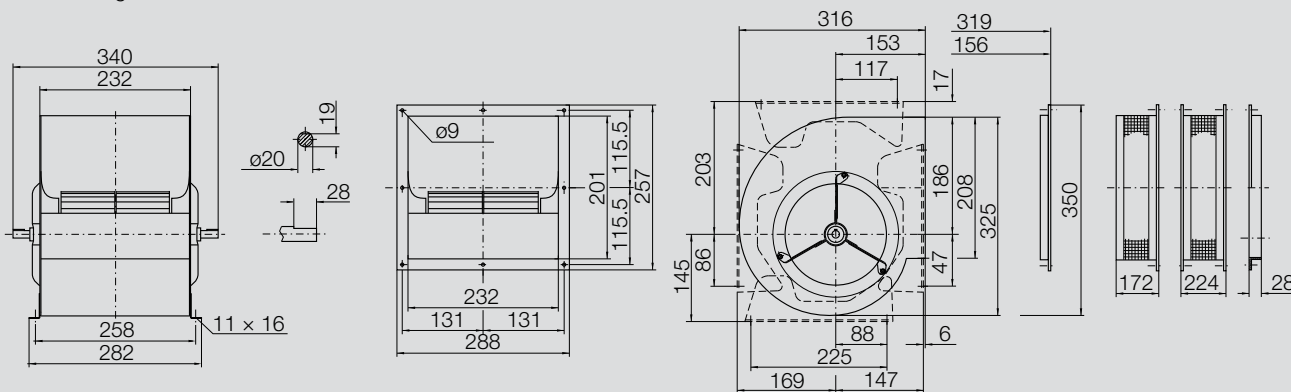
63	125	250	500	1000	2000	4000	8000	Hz
-2	-7	0	-8	-8	-6	-7	-12	dB
-6	-1	-3	-8	-6	-5	-10	-14	dB
-2	2	-8	-5	-3	-8	-12	-18	dB
-4	-10	0	-9	-9	-6	-7	-11	dB
-9	-2	-3	-9	-6	-5	-9	-13	dB
-5	2	-9	-6	-4	-7	-11	-17	dB
-7	-12	-4	-8	-10	-7	-6	-7	dB
-11	-7	-4	-11	-8	-6	-6	-8	dB
-9	-3	-11	-8	-6	-6	-8	-11	dB

63	125	250	500	1000	2000	4000	8000	Hz
9	2	6	-4	-5	-4	-5	-10	dB
3	6	2	-5	-4	-3	-8	-13	dB
5	7	-5	-3	-2	-6	-10	-16	dB
6	-2	6	-5	-6	-5	-5	-9	dB
0	4	1	-6	-5	-4	-7	-11	dB
2	6	-6	-4	-3	-6	-10	-16	dB
3	-4	1	-4	-6	-5	-4	-6	dB
-3	-2	0	-7	-5	-4	-5	-7	dB
-3	2	-7	-5	-3	-4	-6	-11	dB

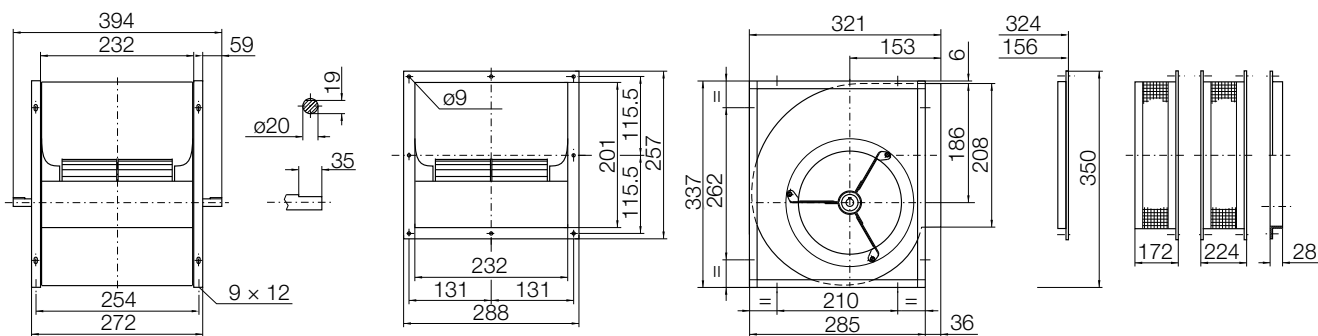
# AT 7/7

Dimensioni in mm, salvo modifiche

AT S-7/7 5 kg



AT SC-7/7 6 kg



# AT 9/7

Le prestazioni certificate si riferiscono ad installazione B, aspirazione libera – mandata canalizzata.  
 La potenza assorbita non include le perdite nella trasmissione.  
 Le prestazioni indicate non tengono conto di eventuali accessori nel flusso d'aria.

## Dati tecnici

### Impeller Data

Diametro ventola	$D_r$	242	mm
Numero di pale	$z$	43	
Momento d'inerzia	$J$	0.029	kgm <sup>2</sup>

### Impeller Data

Peso ventola	$m$	2.3	kg
Densità della sostanza estratta	$\rho_1$	1.2	kg/m <sup>3</sup>
Classe di precisione (DIN 24166)		2	

## Performance Curves

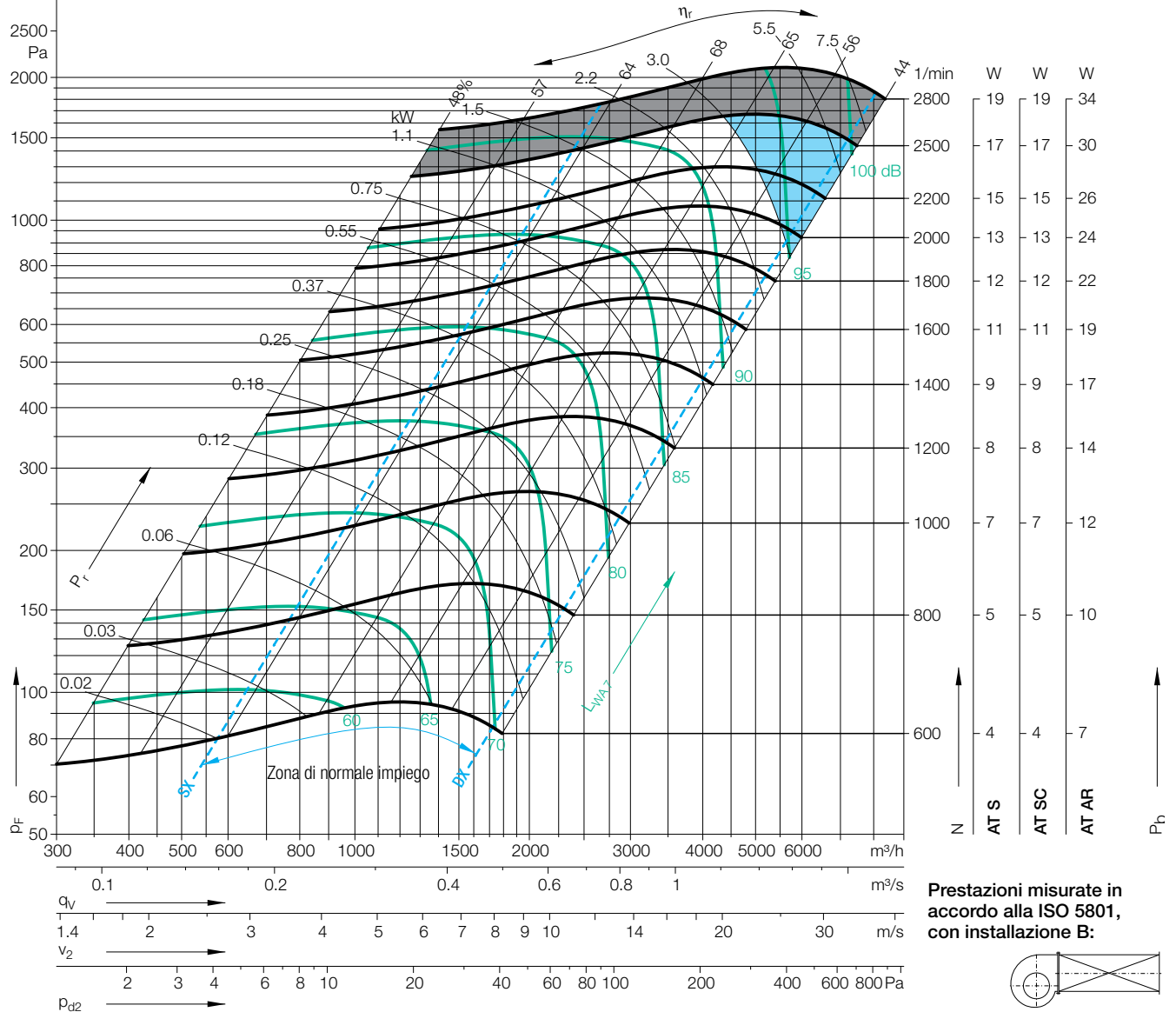
Please note coloured area!

- zona ammissibile per tutti i modelli
- AT AR only
- non usare in quest'area

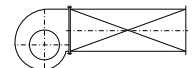


Nicotra Gebhardt S.p.A certifica che il ventilatore rappresentato in questo catalogo è autorizzato a portare il marchio AMCA.

Le prestazioni indicate sono basate su prove e procedure in accordo con il documento AMCA 211 e soddisfano i requisiti del Programma AMCA per la Certificazione delle Prestazioni. Il marchio AMCA si riferisce alle sole prestazioni aerauliche.



Prestazioni misurate in accordo alla ISO 5801, con installazione B:



$\Delta L_{Wrel4}(A)$

Fattori di correzione per determinare la rumorosità relativa all'aspirazione  $L_{Wrel7}$ , per bande d'ottava  $f_c$

Punto di lavoro	Velocità 1/min	dB
SX	2200	4
SX	1400	2
SX	800	2
$Q_{V,opt}$	2200	3
$Q_{V,opt}$	1400	2
$Q_{V,opt}$	800	1
DX	2200	2
DX	1400	2
DX	800	2

	63	125	250	500	1000	2000	4000	8000	Hz
	12	-5	0	-7	-7	-6	-9	-15	dB
	2	-1	-3	-7	-4	-6	-11	-18	dB
	-2	2	-6	-3	-4	-8	-15	-22	dB
	10	-8	0	-8	-8	-6	-8	-12	dB
	-1	-3	-3	-7	-5	-6	-9	-15	dB
	-6	2	-7	-4	-4	-7	-13	-20	dB
	0	-15	-5	-12	-10	-5	-6	-9	dB
	-10	-8	-8	-12	-5	-6	-7	-11	dB
	-10	-4	-12	-4	-5	-6	-9	-14	dB

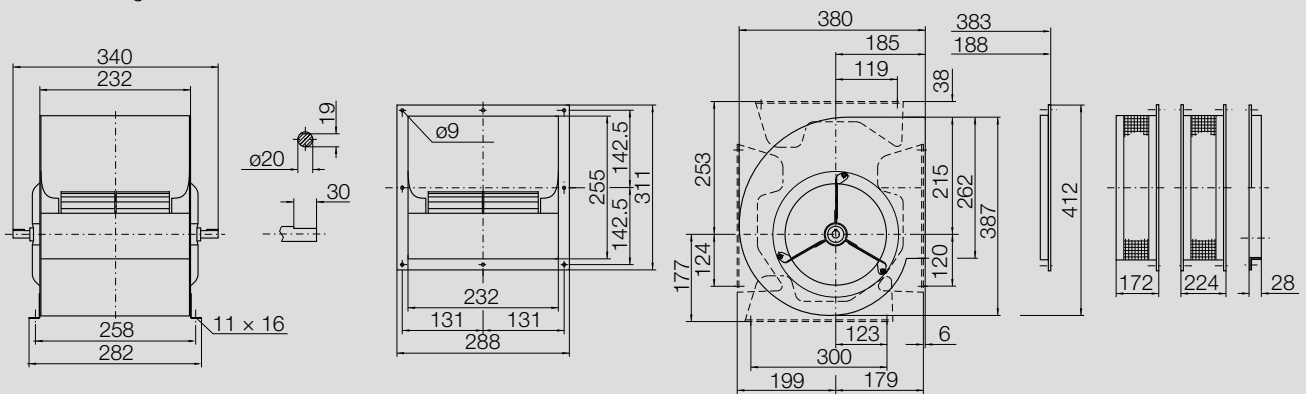
Fattori di correzione per determinare la rumorosità relativa alla mandata  $L_{Wrel4}$ , per bande d'ottava  $f_c$

	63	125	250	500	1000	2000	4000	8000	Hz
	24	3	5	-5	-5	-4	-7	-13	dB
	11	5	1	-4	-2	-4	-9	-16	dB
	5	6	-4	-1	-2	-6	-13	-20	dB
	20	0	5	-5	-5	-5	-7	-11	dB
	7	2	0	-5	-4	-5	-8	-14	dB
	0	6	-4	-3	-3	-6	-11	-18	dB
	9	-9	-1	-9	-7	-3	-5	-8	dB
	-3	-3	-5	-10	-3	-4	-6	-10	dB
	-5	-1	-10	-2	-4	-5	-8	-14	dB

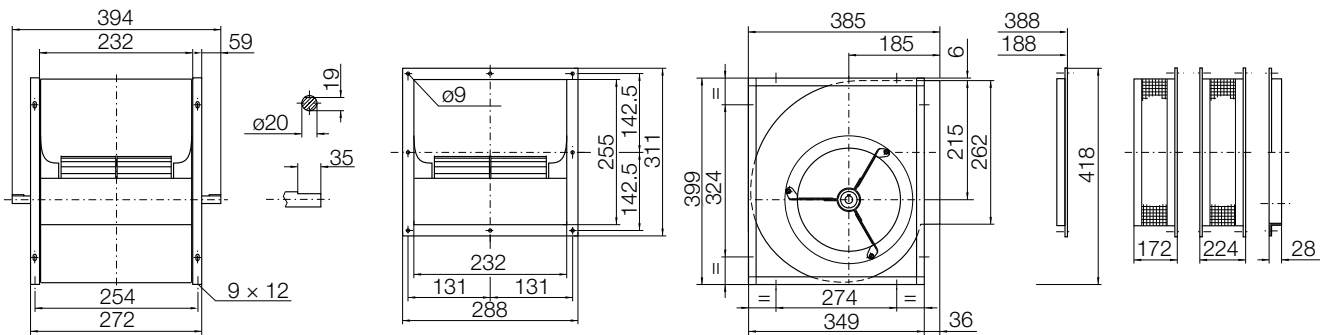
# AT 9/7

**Dimensioni** in mm, salvo modifiche

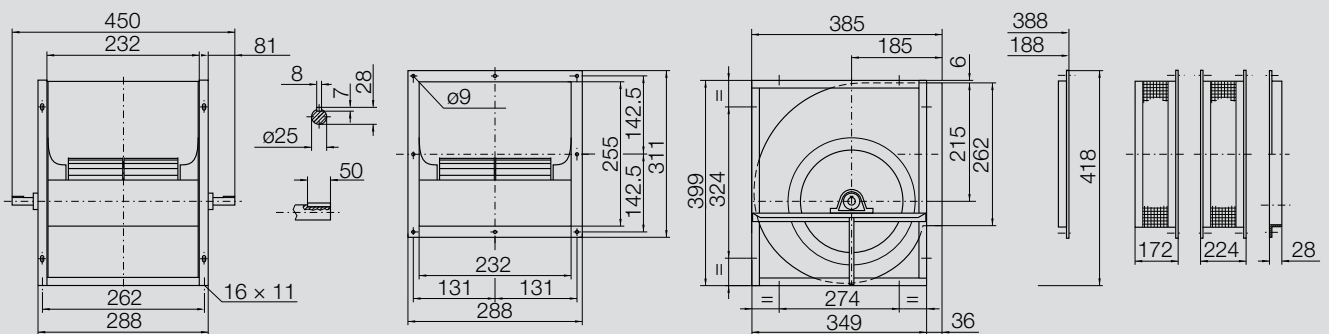
**AT S-9/7** 6.6 kg



**AT SC-9/7** 8.3 kg



**AT AR-9/7** 8.3 kg



# AT 9/9

Le prestazioni certificate si riferiscono ad installazione B, aspirazione libera – mandata canalizzata.  
 La potenza assorbita non include le perdite nella trasmissione.  
 Le prestazioni indicate non tengono conto di eventuali accessori nel flusso d'aria.

## Dati tecnici

### Impeller Data

Diametro ventola	$D_r$	242	mm
Numero di pale	$z$	43	
Momento d'inerzia	$J$	0.034	kgm <sup>2</sup>

### Impeller Data

Peso ventola	$m$	2.9	kg
Densità della sostanza estratta	$\rho_1$	1.2	kg/m <sup>3</sup>
Classe di precisione (DIN 24166)		2	

## Performance Curves

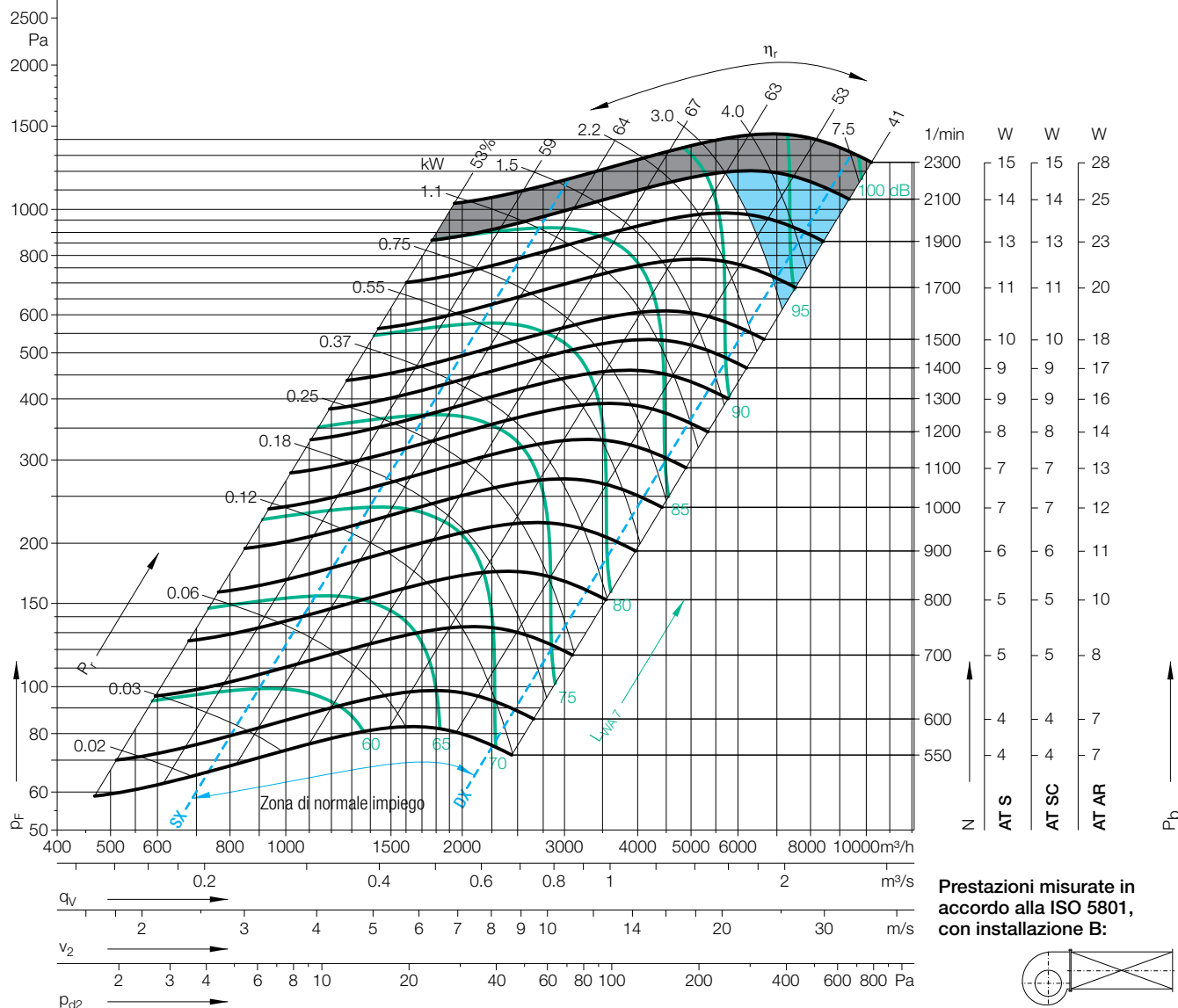
Please note coloured area!

- zona ammissibile per tutti i modelli
- AT AR only
- non usare in quest'area

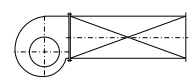


Nicotra Gebhardt S.p.A certifica che il ventilatore rappresentato in questo catalogo è autorizzato a portare il marchio AMCA.

Le prestazioni indicate sono basate su prove e procedure in accordo con il documento AMCA 211 e soddisfano i requisiti del Programma AMCA per la Certificazione delle Prestazioni. Il marchio AMCA si riferisce alle sole prestazioni aerauliche.



Prestazioni misurate in accordo alla ISO 5801, con installazione B:



$\Delta L_{Wrel4}(A)$

Fattori di correzione per determinare la rumorosità relativa all'aspirazione  $L_{Wrel7}$ , per bande d'ottava  $f_c$

Punto di lavoro	Velocità 1/min	dB
SX	1900	2
SX	1200	2
SX	700	2
$Q_{V,opt}$	1900	2
$Q_{V,opt}$	1200	1
$Q_{V,opt}$	700	1
DX	1900	2
DX	1200	2
DX	700	2

	63	125	250	500	1000	2000	4000	8000	Hz
	0	-5	2	-8	-7	-6	-10	-16	dB
	-4	4	-5	-5	-5	-6	-12	-20	dB
	4	0	-4	-3	-4	-8	-16	-23	dB
	-5	-8	2	-7	-7	-6	-9	-13	dB
	-8	3	-4	-6	-5	-6	-10	-17	dB
	2	0	-5	-4	-4	-7	-14	-21	dB
	-9	-12	-3	-12	-10	-6	-6	-7	dB
	-13	-3	-10	-11	-7	-5	-7	-10	dB
	-5	-6	-11	-7	-5	-6	-8	-14	dB

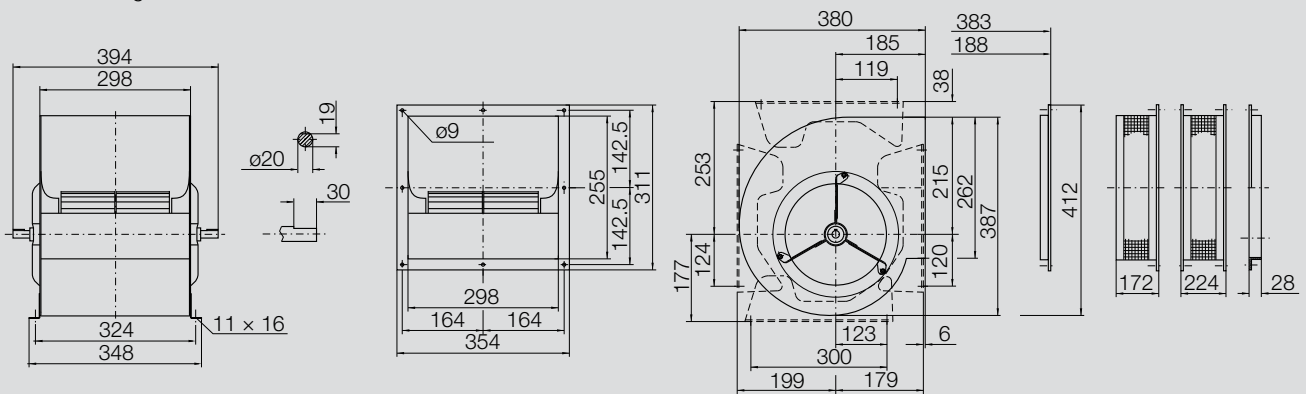
Fattori di correzione per determinare la rumorosità relativa alla mandata  $L_{Wrel4}$ , per bande d'ottava  $f_c$

	63	125	250	500	1000	2000	4000	8000	Hz
	9	1	6	-5	-4	-5	-8	-14	dB
	3	8	-2	-3	-3	-5	-10	-18	dB
	9	4	-1	-1	-2	-7	-14	-22	dB
	3	-3	4	-5	-5	-6	-8	-12	dB
	-2	6	-2	-4	-4	-5	-9	-16	dB
	6	3	-2	-3	-3	-6	-12	-20	dB
	-2	-8	1	-9	-6	-4	-4	-6	dB
	-7	1	-8	-8	-4	-4	-5	-9	dB
	-1	-4	-8	-4	-3	-4	-7	-14	dB

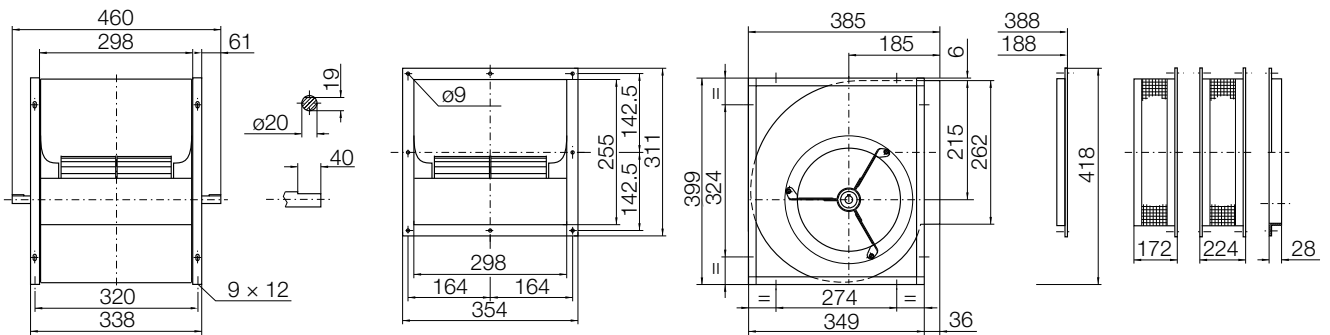
# AT 9/9

**Dimensioni** in mm, salvo modifiche

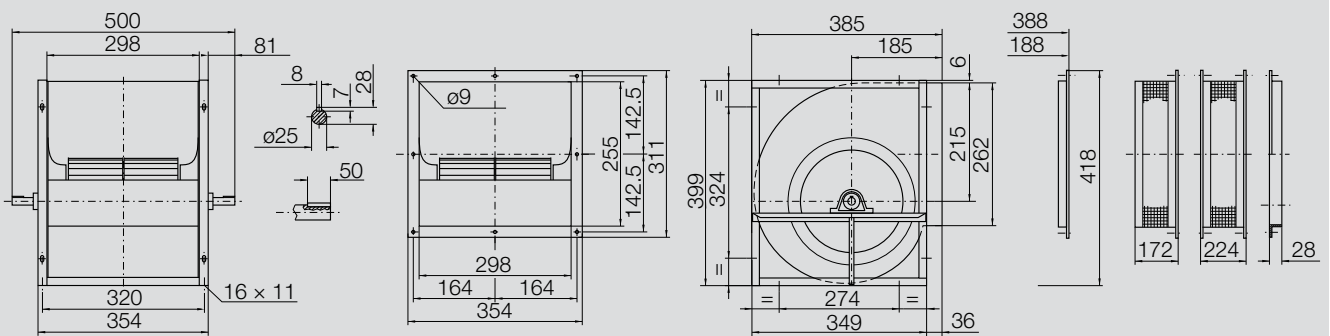
**AT S-9/9** 7.9 kg



**AT SC-9/9** 9.5 kg



**AT AR-9/9** 9.5 kg



# AT 10/8

Le prestazioni certificate si riferiscono ad installazione B, aspirazione libera – mandata canalizzata.  
 La potenza assorbita non include le perdite nella trasmissione.  
 Le prestazioni indicate non tengono conto di eventuali accessori nel flusso d'aria.

## Dati tecnici

### Impeller Data

Diametro ventola	$D_r$	273 mm
Numero di pale	$z$	48
Momento d'inerzia	$J$	0.047 kgm <sup>2</sup>

### Impeller Data

Peso ventola	$m$	2.8 kg
Densità della sostanza estratta	$\rho_1$	1.2 kg/m <sup>3</sup>
Classe di precisione (DIN 24166)		2

## Performance Curves

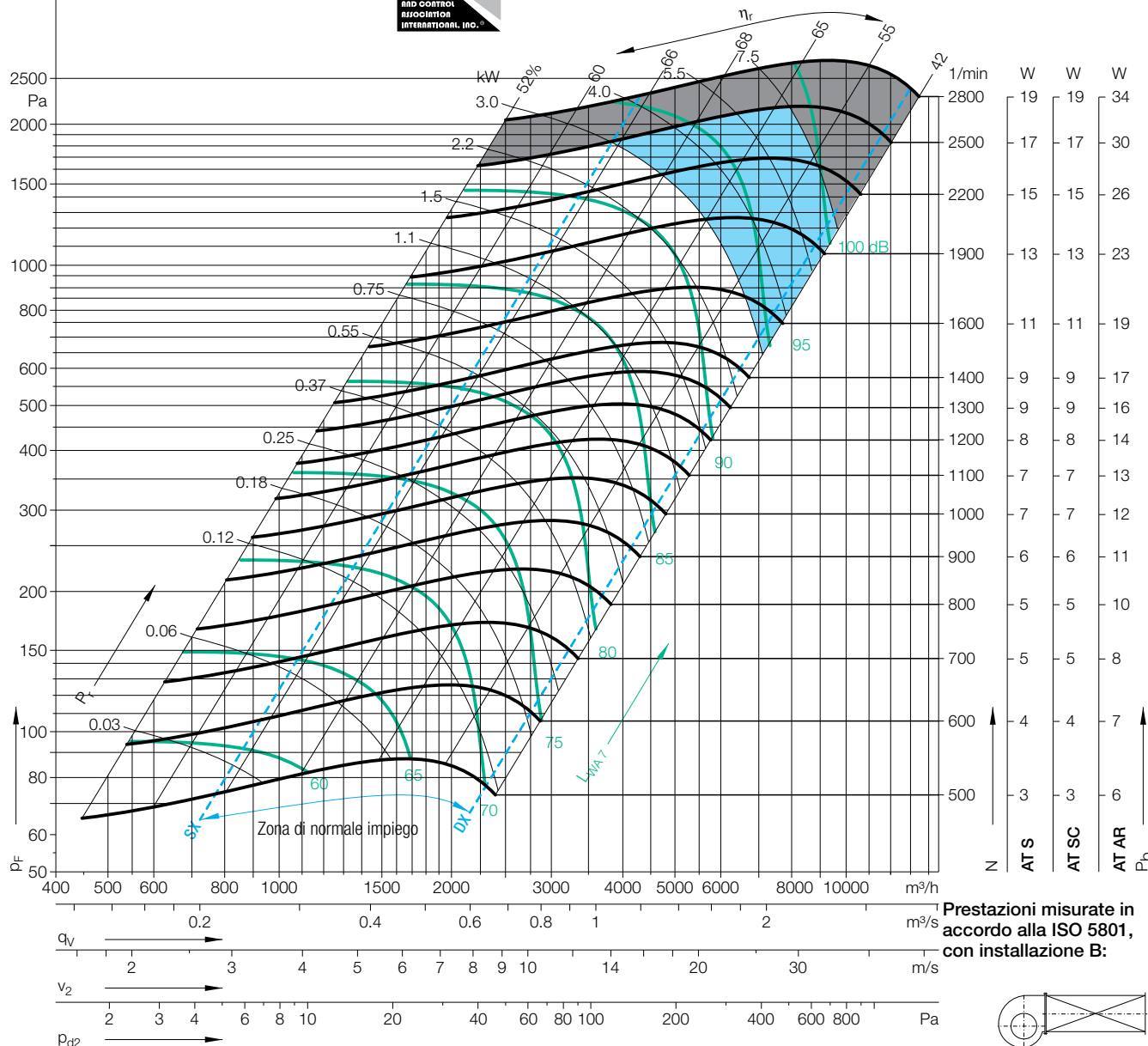
Please note coloured area!

- zona ammissibile per tutti i modelli
- AT AR only
- non usare in quest'area



Nicotra Gebhardt S.p.A certifica che il ventilatore rappresentato in questo catalogo è autorizzato a portare il marchio AMCA.

Le prestazioni indicate sono basate su prove e procedure in accordo con il documento AMCA 211 e soddisfano i requisiti del Programma AMCA per la Certificazione delle Prestazioni. Il marchio AMCA si riferisce alle sole prestazioni aeruliche.



Prestazioni misurate in accordo alla ISO 5801, con installazione B:

$\Delta L_{Wrel4}(A)$

Fattori di correzione per determinare la rumorosità relativa all'aspirazione  $L_{Wrel7}$ , per bande d'ottava  $f_c$

Fattori di correzione per determinare la rumorosità relativa alla mandata  $L_{Wrel4}$ , per bande d'ottava  $f_c$

Punto di lavoro	Velocità 1/min	dB
SX	1900	3
SX	1200	3
SX	700	2
$Q_{V,opt}$	1900	2
$Q_{V,opt}$	1200	2
$Q_{V,opt}$	700	2
DX	1900	2
DX	1200	2
DX	700	2

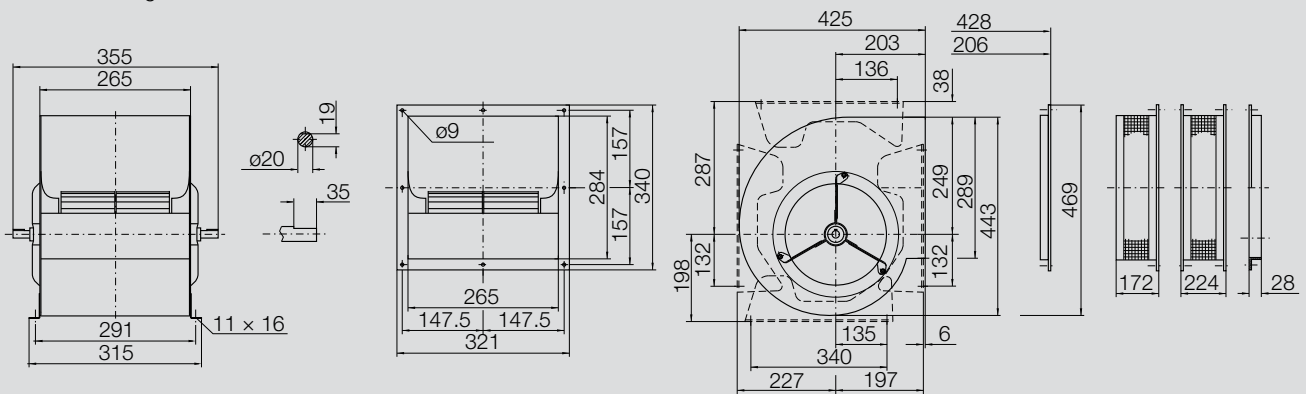
63	125	250	500	1000	2000	4000	8000	Hz
-9	-8	-2	-8	-6	-5	-9	-14	dB
-7	-3	-3	-7	-3	-7	-11	-18	dB
-3	1	-6	-2	-5	-8	-14	-21	dB
-12	-11	-3	-7	-7	-5	-8	-12	dB
-10	-5	-3	-9	-4	-7	-10	-15	dB
-6	0	-8	-2	-5	-8	-12	-19	dB
-12	-12	-7	-11	-10	-6	-6	-7	dB
-12	-9	-8	-13	-6	-6	-7	-9	dB
-11	-6	-13	-6	-5	-6	-8	-13	dB

63	125	250	500	1000	2000	4000	8000	Hz
2	0	4	-4	-3	-3	-7	-12	dB
2	3	1	-4	-1	-5	-9	-16	dB
4	5	-3	1	-3	-6	-12	-20	dB
-2	-4	2	-4	-4	-4	-7	-10	dB
-2	0	1	-6	-2	-6	-8	-14	dB
0	4	-5	0	-4	-6	-11	-18	dB
-4	-6	-2	-8	-6	-3	-4	-6	dB
-5	-4	-5	-9	-4	-4	-5	-8	dB
-5	-3	-9	-4	-3	-5	-6	-13	dB

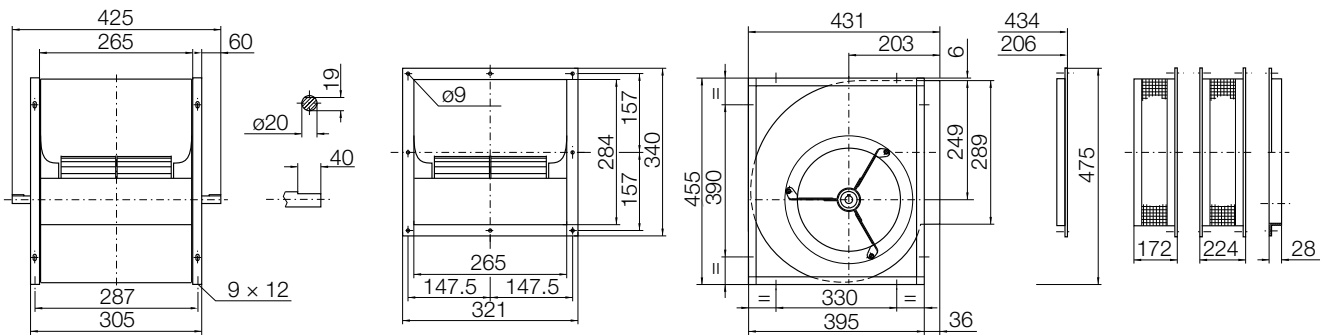
# AT 10/8

**Dimensioni** in mm, salvo modifiche

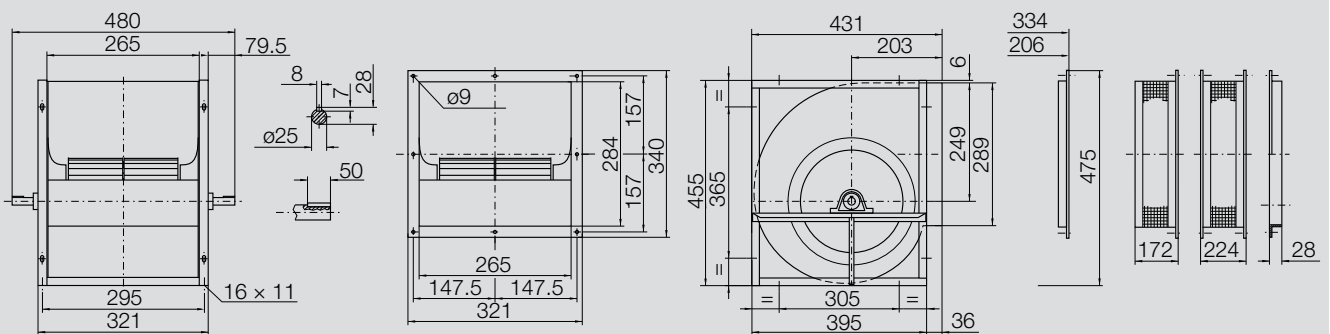
**AT S-10/8** 8.3 kg



**AT SC-10/8** 9.8 kg



**AT AR-10/8** 9.8 kg



# AT 10/10

Le prestazioni certificate si riferiscono ad installazione B, aspirazione libera – mandata canalizzata.  
 La potenza assorbita non include le perdite nella trasmissione.  
 Le prestazioni indicate non tengono conto di eventuali accessori nel flusso d'aria.

## Dati tecnici

### Impeller Data

Diametro ventola	$D_r$	273	mm
Numero di pale	$z$	48	
Momento d'inerzia	$J$	0.055	kgm <sup>2</sup>

### Impeller Data

Peso ventola	$m$	3.5	kg
Densità della sostanza estratta	$\rho_1$	1.2	kg/m <sup>3</sup>
Classe di precisione (DIN 24166)		2	

## Performance Curves

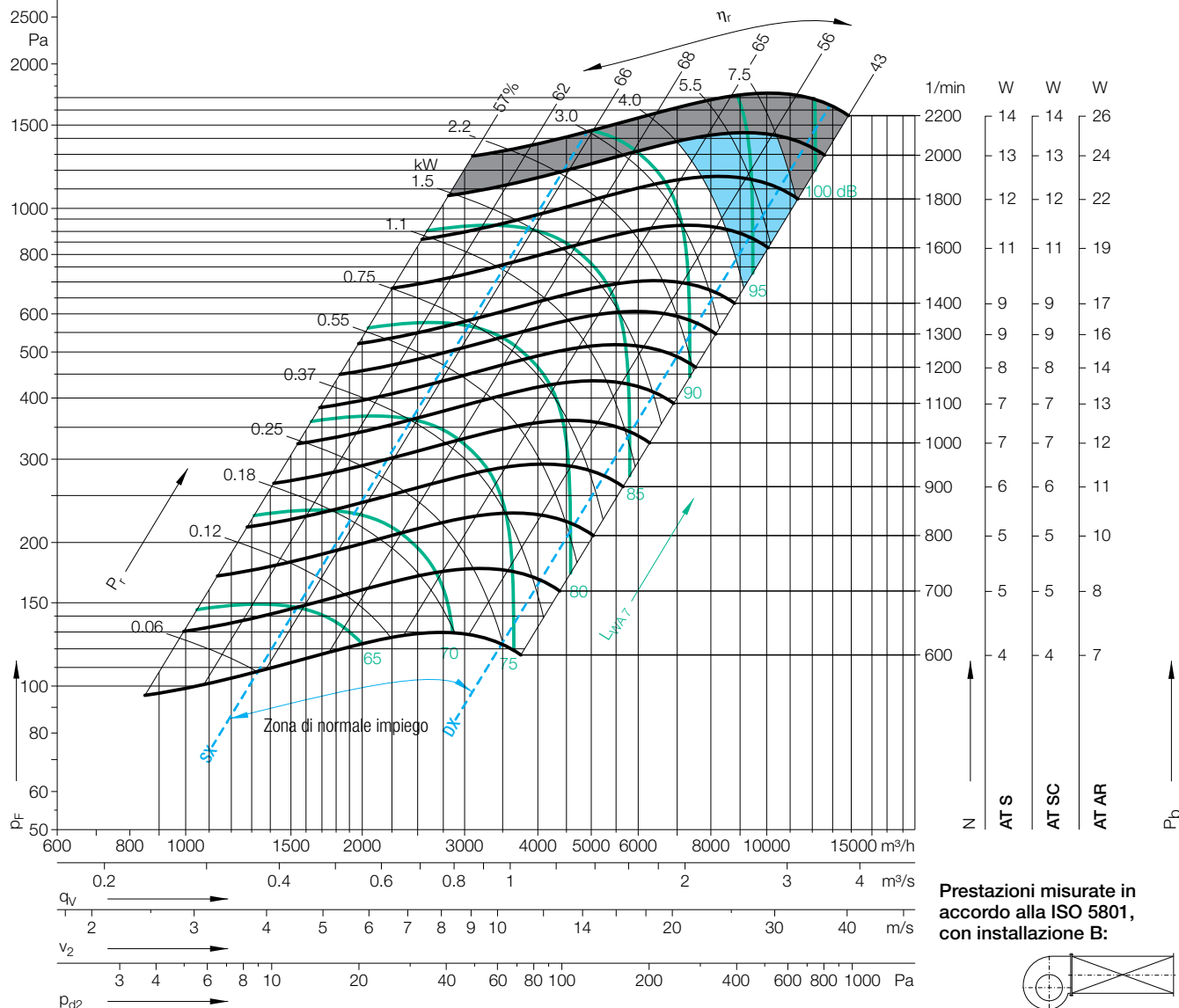
Please note coloured area!

- zona ammissibile per tutti i modelli
- AT AR only
- non usare in quest'area

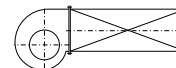


Nicotra Gebhardt S.p.A certifica che il ventilatore rappresentato in questo catalogo è autorizzato a portare il marchio AMCA.

Le prestazioni indicate sono basate su prove e procedure in accordo con il documento AMCA 211 e soddisfano i requisiti del Programma AMCA per la Certificazione delle Prestazioni. Il marchio AMCA si riferisce alle sole prestazioni aerauliche.



Prestazioni misurate in accordo alla ISO 5801, con installazione B:



$\Delta L_{Wrel4}(A)$

Fattori di correzione per determinare la rumorosità relativa all'aspirazione  $L_{Wrel7}$ , per bande d'ottava  $f_c$

Punto di lavoro	Velocità 1/min	dB
SX	1800	3
SX	1200	2
SX	700	2
$Q_{V,opt}$	1800	2
$Q_{V,opt}$	1200	2
$Q_{V,opt}$	700	2
DX	1800	3
DX	1200	2
DX	700	2

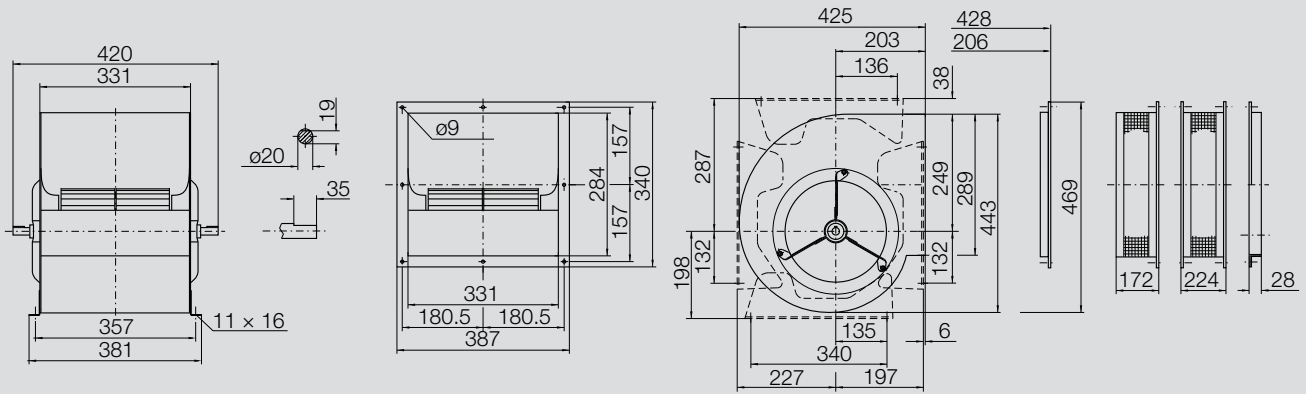
	63	125	250	500	1000	2000	4000	8000	Hz
	0	-4	1	-7	-7	-7	-9	-14	dB
	-1	0	0	-7	-5	-6	-10	-17	dB
	-1	3	-4	-4	-4	-7	-13	-21	dB
	-4	-8	-1	-8	-7	-6	-8	-11	dB
	-6	-3	-2	-7	-6	-6	-9	-14	dB
	-4	0	-6	-4	-4	-7	-11	-19	dB
	-1	-5	-3	-9	-8	-7	-7	-8	dB
	-2	-4	-4	-9	-7	-6	-7	-10	dB
	-5	-2	-9	-7	-6	-6	-8	-13	dB

Fattori di correzione per determinare la rumorosità relativa alla mandata  $L_{Wrel4}$ , per bande d'ottava  $f_c$

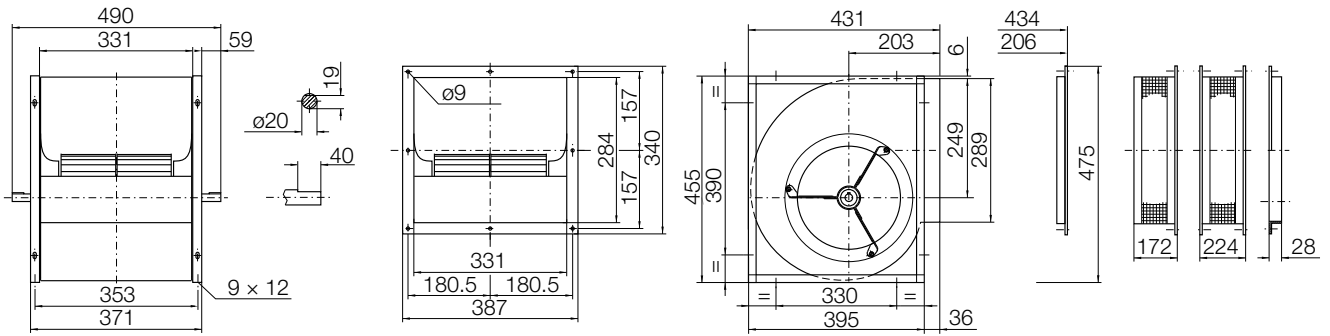
	63	125	250	500	1000	2000	4000	8000	Hz
	9	3	5	-3	-4	-5	-7	-12	dB
	8	5	4	-4	-4	-5	-8	-15	dB
	5	7	-1	-2	-3	-6	-12	-20	dB
	4	-2	3	-5	-4	-5	-6	-10	dB
	2	2	1	-4	-4	-5	-7	-13	dB
	1	4	-3	-3	-3	-5	-10	-18	dB
	7	1	1	-5	-5	-4	-5	-7	dB
	5	0	-1	-6	-4	-4	-6	-8	dB
	0	1	-5	-4	-4	-4	-7	-13	dB

# AT 10/10

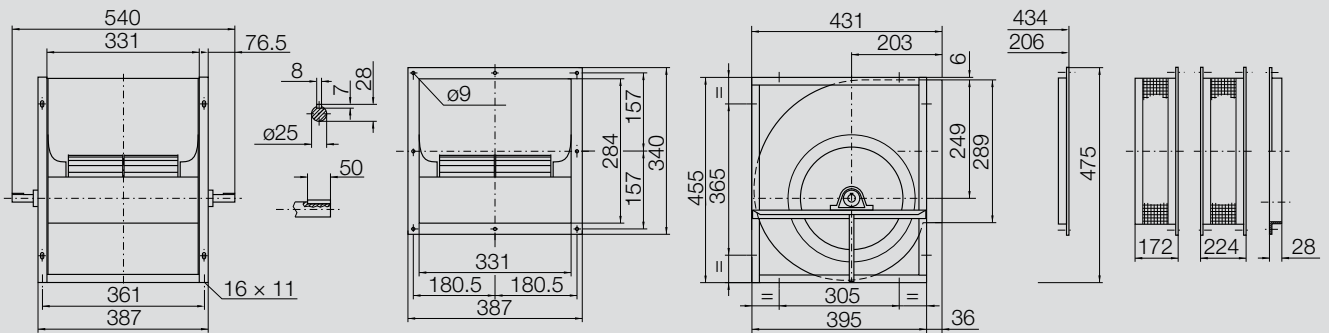
**Dimensioni** in mm, salvo modifiche  
**AT S-10/10** 9.3 kg



**AT SC-10/10** 11 kg



**AT AR-10/10** 11 kg



# AT 12/9

Le prestazioni certificate si riferiscono ad installazione B, aspirazione libera – mandata canalizzata.  
 La potenza assorbita non include le perdite nella trasmissione.  
 Le prestazioni indicate non tengono conto di eventuali accessori nel flusso d'aria.

## Dati tecnici

### Impeller Data

Diametro ventola	$D_r$	322	mm
Numero di pale	$z$	43	
Momento d'inerzia	$J$	0.097	kgm <sup>2</sup>

### Impeller Data

Peso ventola	$m$	4.4	kg
Densità della sostanza estratta	$\rho_1$	1.2	kg/m <sup>3</sup>
Classe di precisione (DIN 24166)		2	

## Performance Curves

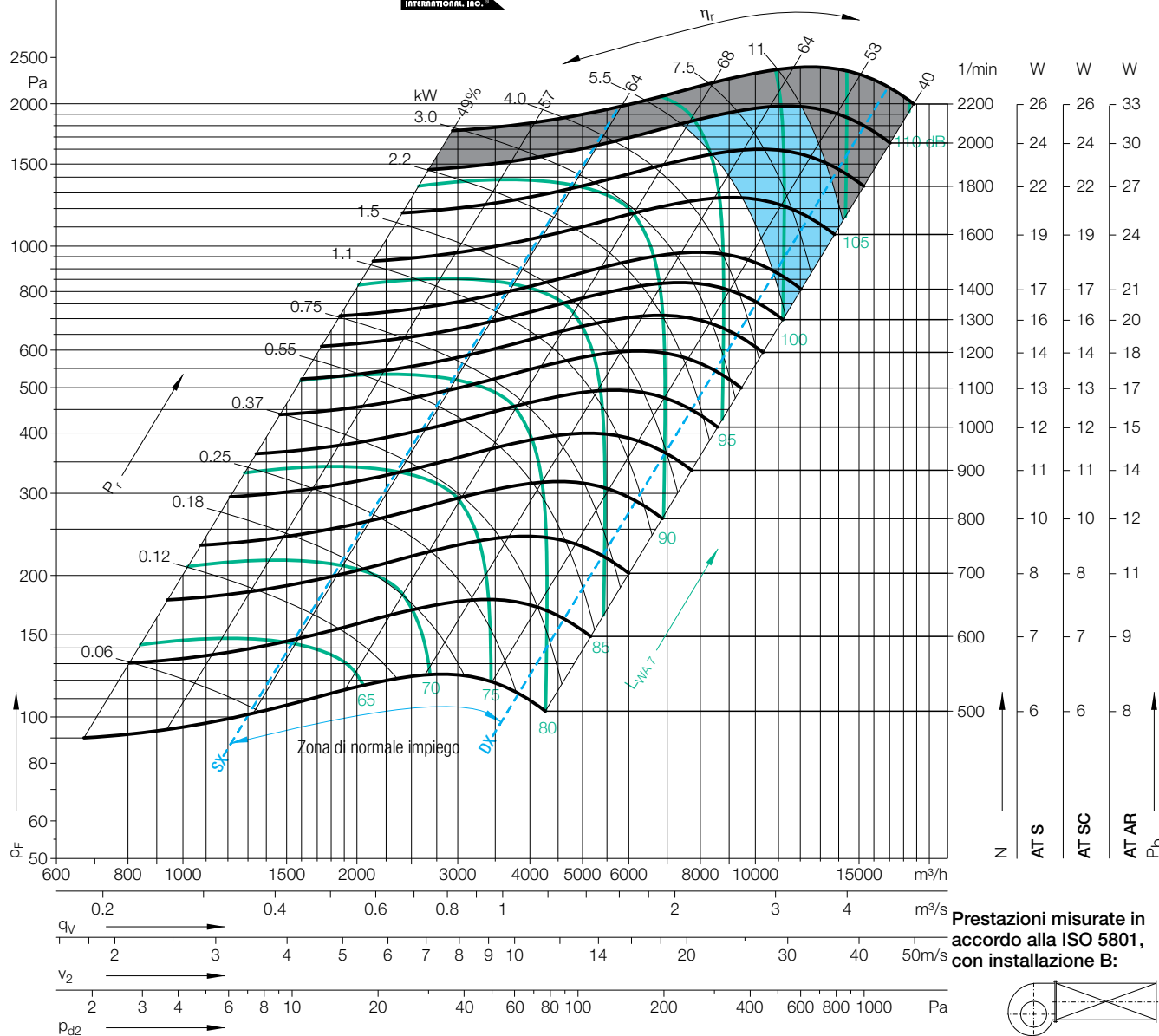
Please note coloured area!

- zona ammissibile per tutti i modelli
- AT AR only
- non usare in quest'area



Nicotra Gebhardt S.p.A certifica che il ventilatore rappresentato in questo catalogo è autorizzato a portare il marchio AMCA.

Le prestazioni indicate sono basate su prove e procedure in accordo con il documento AMCA 211 e soddisfano i requisiti del Programma AMCA per la Certificazione delle Prestazioni. Il marchio AMCA si riferisce alle sole prestazioni aerauliche.



Prestazioni misurate in accordo alla ISO 5801, con installazione B:

$\Delta L_{Wrel4}(A)$

Fattori di correzione per determinare la rumorosità relativa all'aspirazione  $L_{Wrel7}$ , per bande d'ottava  $f_c$

Punto di lavoro	Velocità 1/min	dB
SX	1800	2
SX	1200	2
SX	700	2
$Q_{V,opt}$	1800	1
$Q_{V,opt}$	1200	1
$Q_{V,opt}$	700	1
DX	1800	2
DX	1200	2
DX	700	2

	63	125	250	500	1000	2000	4000	8000	Hz
	1	-2	0	-8	-6	-6	-9	-13	dB
	0	2	-5	-7	-4	-7	-10	-16	dB
	3	-1	-5	-3	-5	-7	-13	-18	dB
	0	-7	-5	-9	-6	-5	-8	-11	dB
	-1	-5	-8	-8	-4	-6	-9	-14	dB
	-4	-5	-6	-3	-5	-7	-11	-17	dB
	-10	-10	-7	-12	-9	-4	-7	-10	dB
	-10	-6	-10	-12	-5	-5	-8	-11	dB
	-6	-7	-11	-5	-4	-7	-10	-13	dB

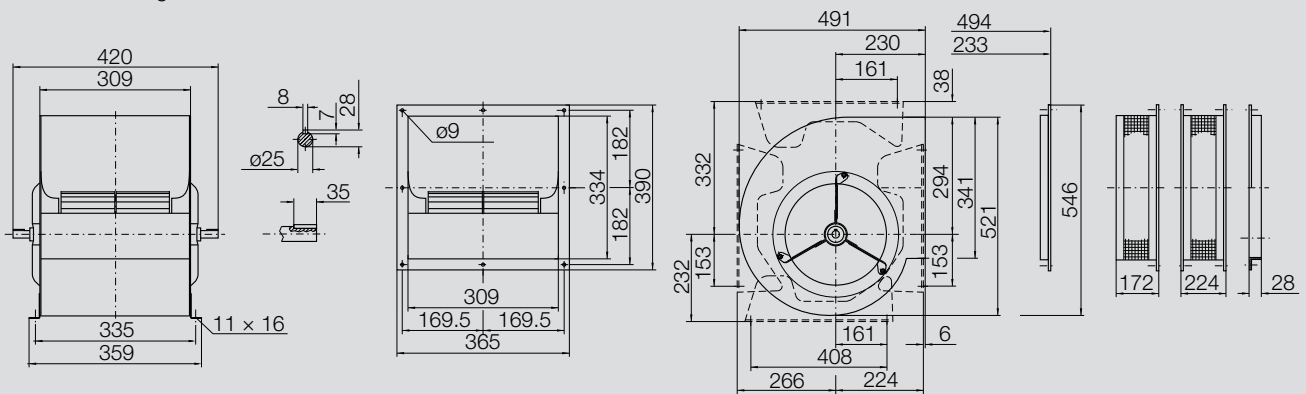
Fattori di correzione per determinare la rumorosità relativa alla mandata  $L_{Wrel4}$ , per bande d'ottava  $f_c$

	63	125	250	500	1000	2000	4000	8000	Hz
	10	4	3	-6	-4	-4	-7	-10	dB
	7	6	-3	-5	-3	-5	-7	-14	dB
	7	2	-3	-1	-3	-5	-10	-16	dB
	8	-2	-2	-7	-5	-5	-6	-9	dB
	6	-1	-6	-5	-4	-5	-7	-12	dB
	0	-3	-4	-2	-4	-5	-10	-16	dB
	-4	-5	-4	-9	-6	-2	-5	-8	dB
	-5	-3	-8	-8	-3	-4	-6	-10	dB
	-3	-5	-8	-3	-2	-5	-8	-13	dB

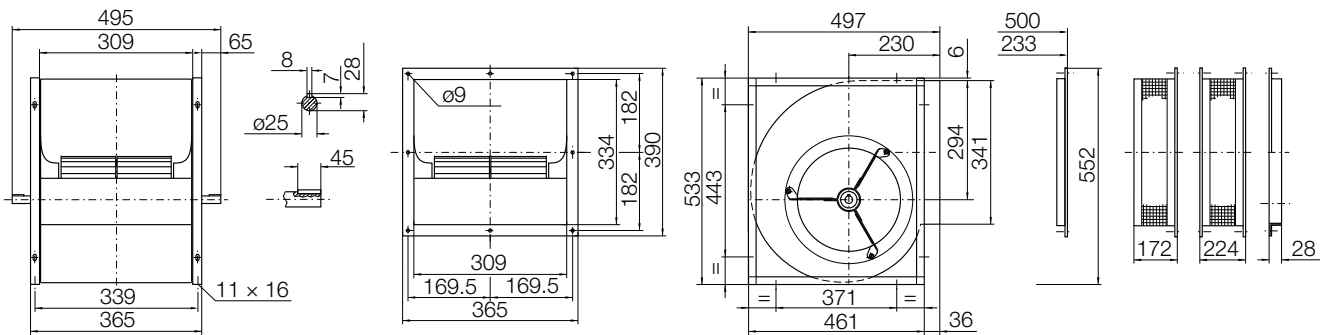
# AT 12/9

Dimensioni in mm, salvo modifiche

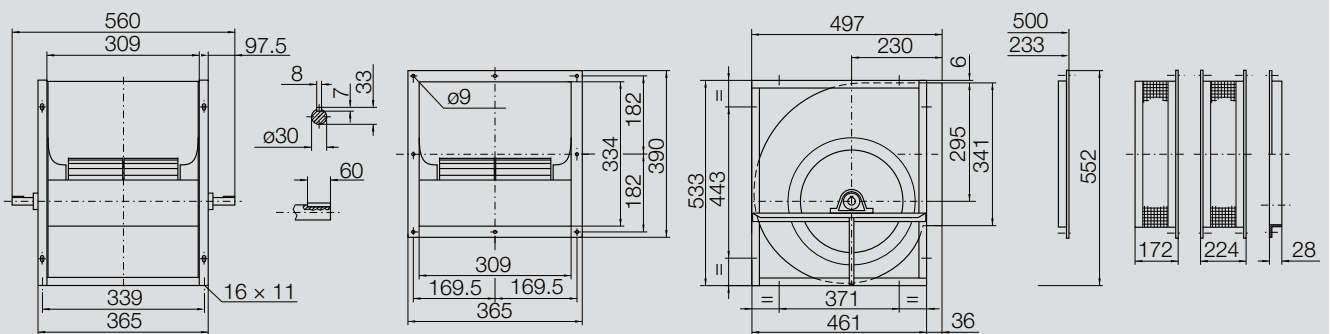
**AT S-12/9** 12.7 kg



**AT SC-12/9** 16 kg



**AT AR-12/9** 16 kg



Le prestazioni certificate si riferiscono ad installazione B, aspirazione libera – mandata canalizzata.  
 La potenza assorbita non include le perdite nella trasmissione.  
 Le prestazioni indicate non tengono conto di eventuali accessori nel flusso d'aria.

**Dati tecnici**

**Impeller Data**

Diametro ventola	$D_r$	322 mm
Numero di pale	$z$	43
Momento d'inerzia	$J$	0.118 kgm <sup>2</sup>

**Impeller Data**

Peso ventola	$m$	5.2 kg
Densità della sostanza estratta	$\rho_1$	1.2 kg/m <sup>3</sup>
Classe di precisione (DIN 24166)		2

**Performance Curves**

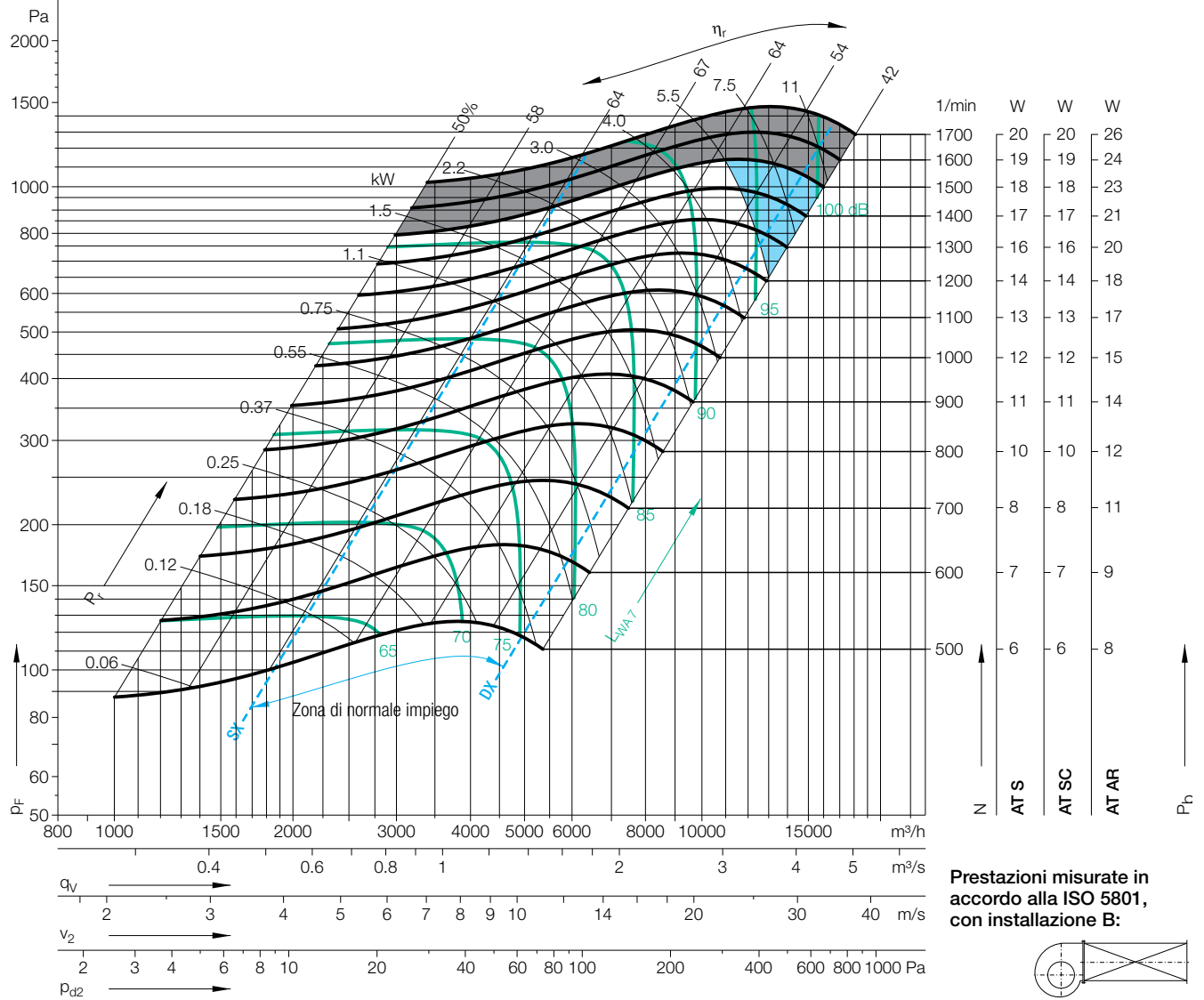
Please note coloured area!

- zona ammissibile per tutti i modelli
- AT AR only
- non usare in quest'area

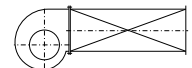


Nicotra Gebhardt S.p.A certifica che il ventilatore rappresentato in questo catalogo è autorizzato a portare il marchio AMCA.

Le prestazioni indicate sono basate su prove e procedure in accordo con il documento AMCA 211 e soddisfano i requisiti del Programma AMCA per la Certificazione delle Prestazioni. Il marchio AMCA si riferisce alle sole prestazioni aeruliche.



Prestazioni misurate in accordo alla ISO 5801, con installazione B:



$\Delta L_{Wrel4}(A)$

Fattori di correzione per determinare la rumorosità relativa all'aspirazione  $L_{Wrel7}$ , per bande d'ottava  $f_c$

Fattori di correzione per determinare la rumorosità relativa alla mandata  $L_{Wrel4}$ , per bande d'ottava  $f_c$

Punto di lavoro	Velocità 1/min	dB
SX	1400	2
SX	900	2
SX	600	2
$q_{V,opt}$	1400	2
$q_{V,opt}$	900	2
$q_{V,opt}$	600	1
DX	1400	2
DX	900	2
DX	600	2

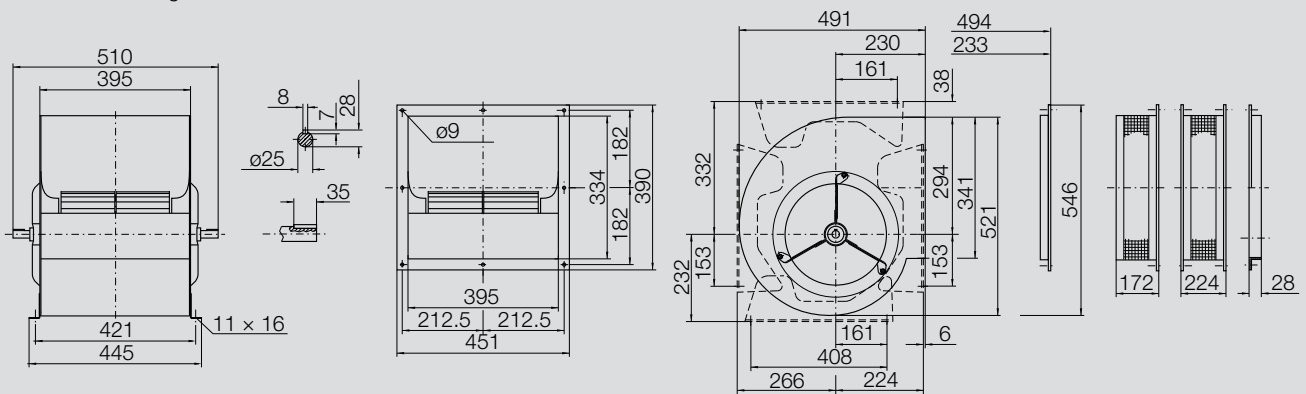
	63	125	250	500	1000	2000	4000	8000	Hz
	-6	1	2	-7	-7	-7	-9	-14	dB
	-2	5	-4	-6	-5	-7	-10	-18	dB
	5	3	-5	-4	-4	-7	-14	-21	dB
	-3	-2	-1	-7	-7	-6	-8	-13	dB
	-2	2	-5	-6	-5	-6	-9	-17	dB
	2	0	-5	-5	-4	-7	-12	-20	dB
	-4	-4	-3	-9	-8	-6	-7	-10	dB
	-4	-2	-6	-8	-6	-6	-8	-12	dB
	-2	-3	-8	-6	-4	-7	-10	-14	dB

	63	125	250	500	1000	2000	4000	8000	Hz
	2	6	6	-5	-6	-5	-7	-13	dB
	4	9	-1	-4	-4	-5	-8	-17	dB
	10	7	-2	-3	-3	-5	-12	-20	dB
	4	3	3	-5	-5	-5	-7	-11	dB
	3	5	-2	-4	-4	-5	-8	-16	dB
	6	3	-3	-3	-3	-6	-11	-20	dB
	2	1	0	-5	-5	-4	-6	-9	dB
	2	2	-3	-4	-4	-4	-7	-11	dB
	2	1	-4	-3	-3	-5	-8	-15	dB

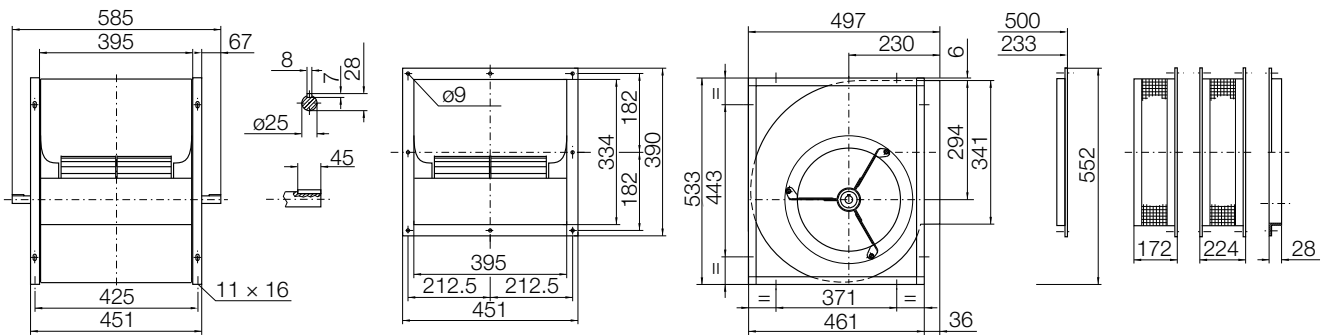
# AT 12/12

**Dimensioni** in mm, salvo modifiche

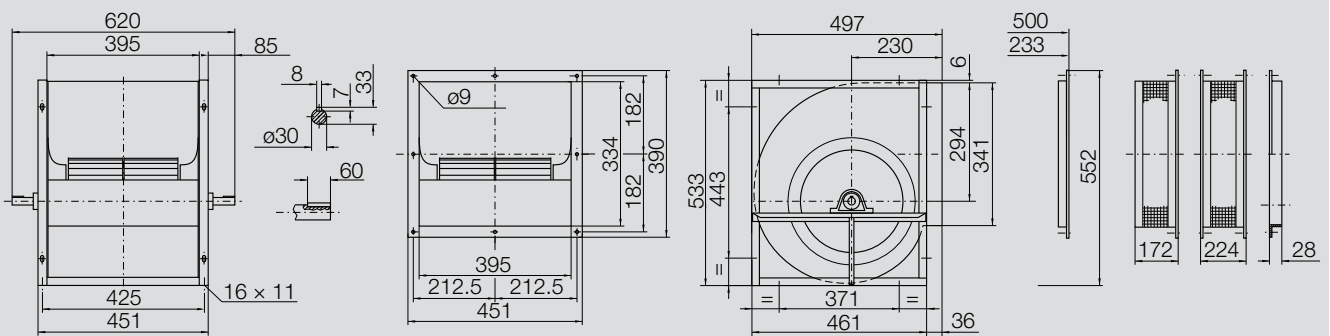
**AT S-12/12** 15.2 kg



**AT SC-12/12** 18.4 kg



**AT AR-12/12** 18.4 kg



# AT 15/11

Le prestazioni certificate si riferiscono ad installazione B, aspirazione libera – mandata canalizzata.  
 La potenza assorbita non include le perdite nella trasmissione.  
 Le prestazioni indicate non tengono conto di eventuali accessori nel flusso d'aria.

## Dati tecnici

### Impeller Data

Diametro ventola	$D_r$	381 mm
Numero di pale	$z$	51
Momento d'inerzia	$J$	0.186 kgm <sup>2</sup>

### Impeller Data

Peso ventola	$m$	6.2 kg
Densità della sostanza estratta	$\rho_1$	1.2 kg/m <sup>3</sup>
Classe di precisione (DIN 24166)		2

## Performance Curves

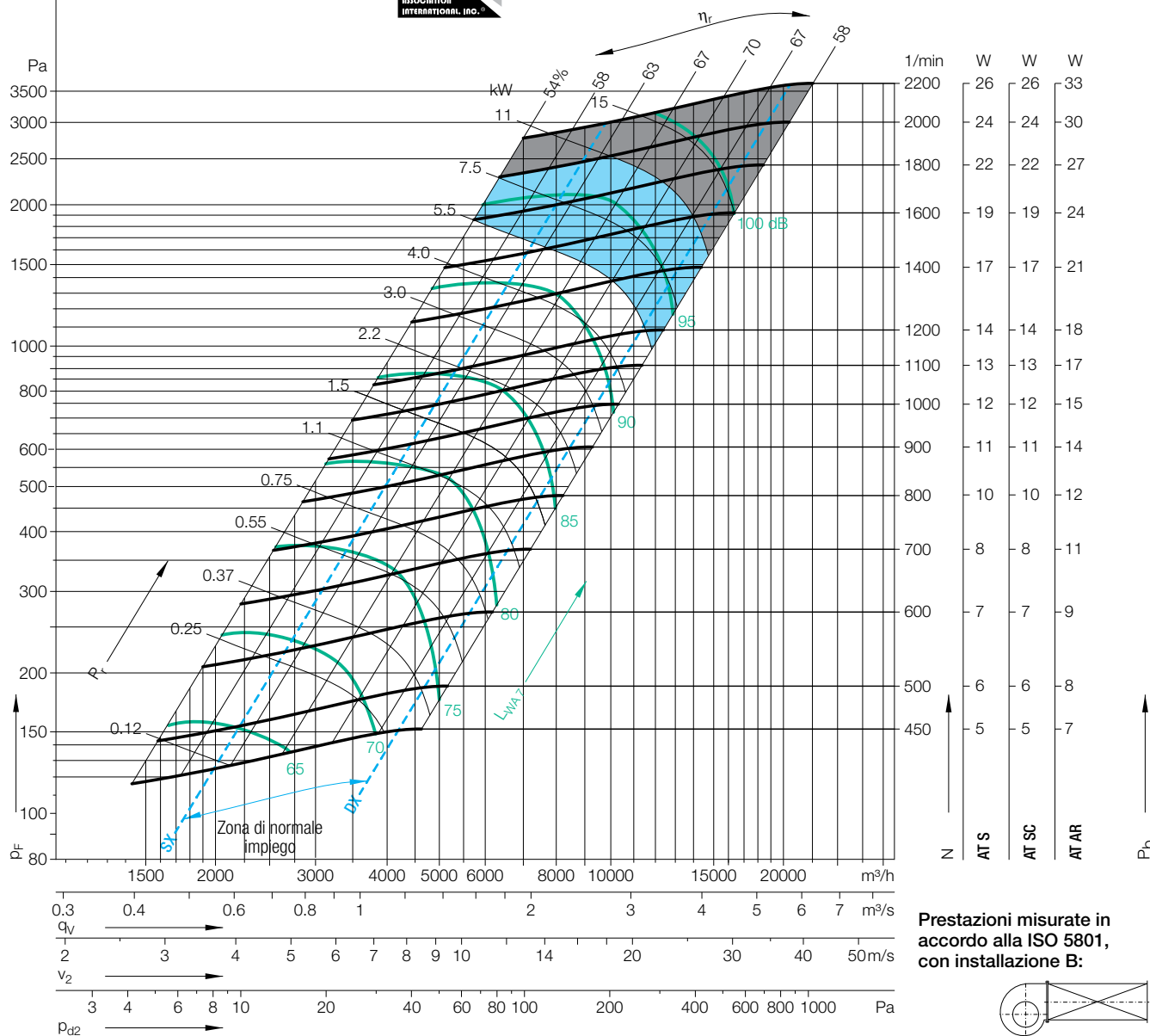
Please note coloured area!

- zona ammissibile per tutti i modelli
- AT AR only
- non usare in quest'area

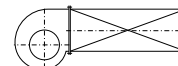


Nicotra Gebhardt S.p.A certifica che il ventilatore rappresentato in questo catalogo è autorizzato a portare il marchio AMCA.

Le prestazioni indicate sono basate su prove e procedure in accordo con il documento AMCA 211 e soddisfano i requisiti del Programma AMCA per la Certificazione delle Prestazioni. Il marchio AMCA si riferisce alle sole prestazioni aerauliche.



Prestazioni misurate in accordo alla ISO 5801, con installazione B:



$\Delta L_{Wrel4}(A)$

Fattori di correzione per determinare la rumorosità relativa all'aspirazione  $L_{Wrel7}$ , per bande d'ottava  $f_c$

Punto di lavoro	Velocità 1/min	dB
SX	1600	3
SX	1000	3
SX	600	2
$Q_{V,opt}$	1600	2
$Q_{V,opt}$	1000	2
$Q_{V,opt}$	600	1
DX	1600	2
DX	1000	2
DX	600	2

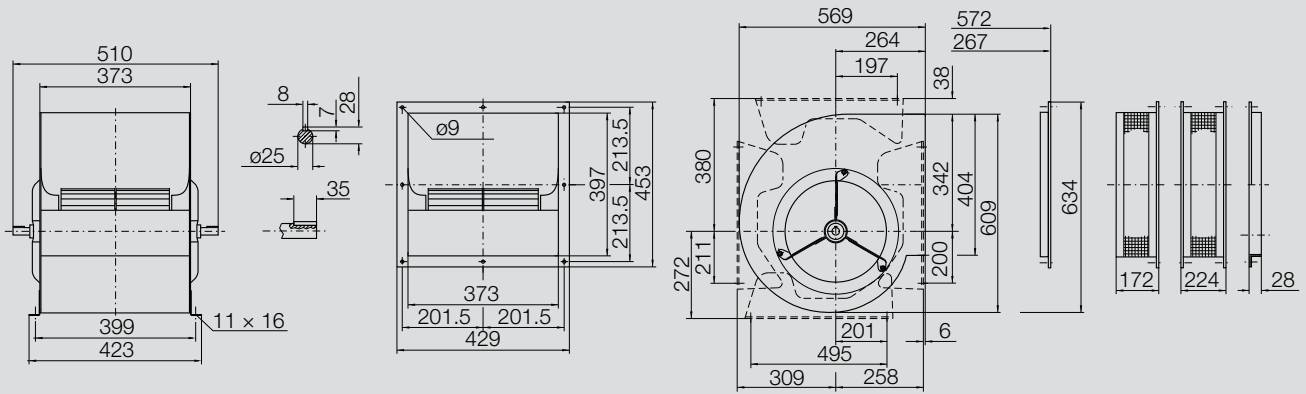
	63	125	250	500	1000	2000	4000	8000	Hz
	-6	2	0	-5	-6	-8	-9	-12	dB
	-1	4	-3	-4	-6	-7	-9	-15	dB
	6	0	-2	-3	-6	-7	-12	-18	dB
	-6	2	-2	-5	-6	-8	-8	-11	dB
	-2	1	-3	-5	-6	-7	-9	-13	dB
	4	-1	-3	-4	-5	-6	-11	-17	dB
	-7	-5	-5	-8	-8	-7	-6	-8	dB
	-6	-4	-7	-8	-7	-6	-7	-10	dB
	-3	-6	-7	-6	-6	-6	-8	-12	dB

Fattori di correzione per determinare la rumorosità relativa alla mandata  $L_{Wrel4}$ , per bande d'ottava  $f_c$

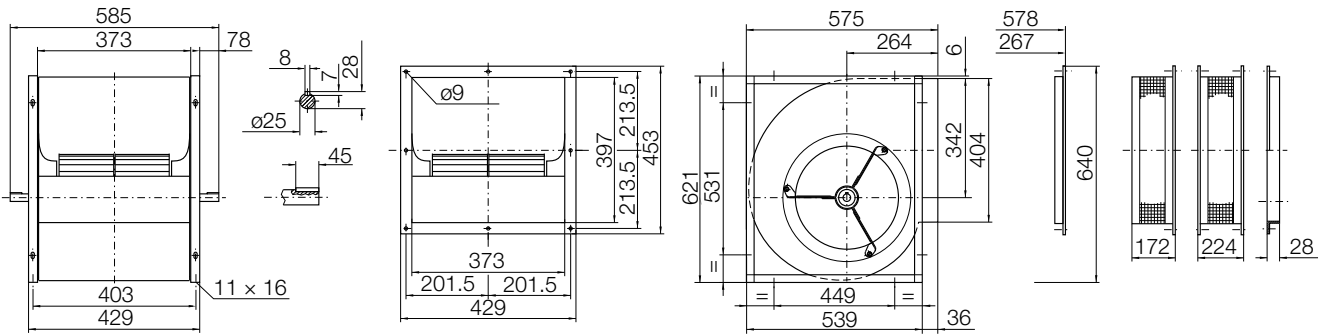
	63	125	250	500	1000	2000	4000	8000	Hz
	3	8	4	-2	-4	-6	-7	-10	dB
	6	8	1	-2	-4	-5	-7	-13	dB
	11	3	1	-1	-4	-5	-10	-17	dB
	1	7	1	-3	-5	-7	-6	-9	dB
	4	5	0	-3	-6	-5	-7	-12	dB
	9	2	-1	-4	-4	-5	-9	-16	dB
	-1	0	-1	-5	-5	-5	-5	-7	dB
	0	0	-5	-5	-5	-4	-6	-9	dB
	1	-3	-4	-4	-4	-4	-7	-12	dB

# AT 15/11

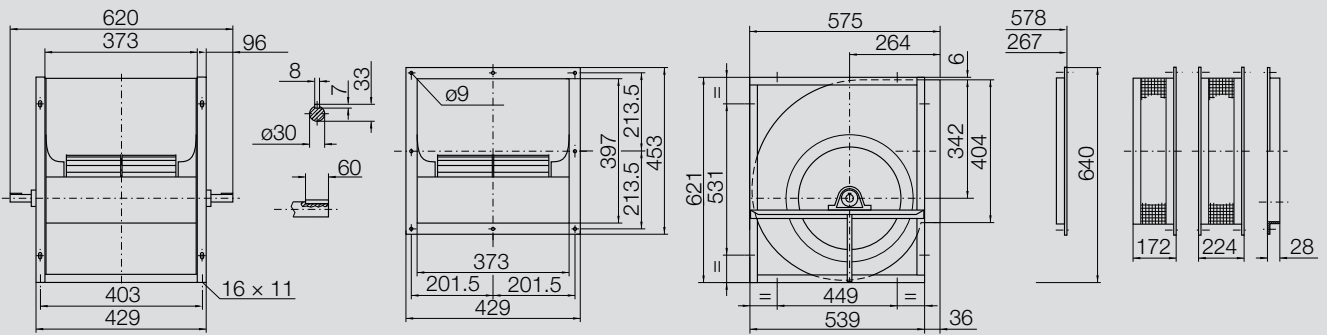
**Dimensioni** in mm, salvo modifiche  
**AT S-15/11** 17.7 kg



**AT SC-15/11** 20.9 kg



**AT AR-15/11** 20.9 kg



# AT 15/15

Le prestazioni certificate si riferiscono ad installazione B, aspirazione libera – mandata canalizzata.  
 La potenza assorbita non include le perdite nella trasmissione.  
 Le prestazioni indicate non tengono conto di eventuali accessori nel flusso d'aria.

## Dati tecnici

### Impeller Data

Diametro ventola	$D_r$	381 mm
Numero di pale	$z$	51
Momento d'inerzia	$J$	0.233 kgm <sup>2</sup>

### Impeller Data

Peso ventola	$m$	7.5 kg
Densità della sostanza estratta	$\rho_1$	1.2 kg/m <sup>3</sup>
Classe di precisione (DIN 24166)		2

## Performance Curves

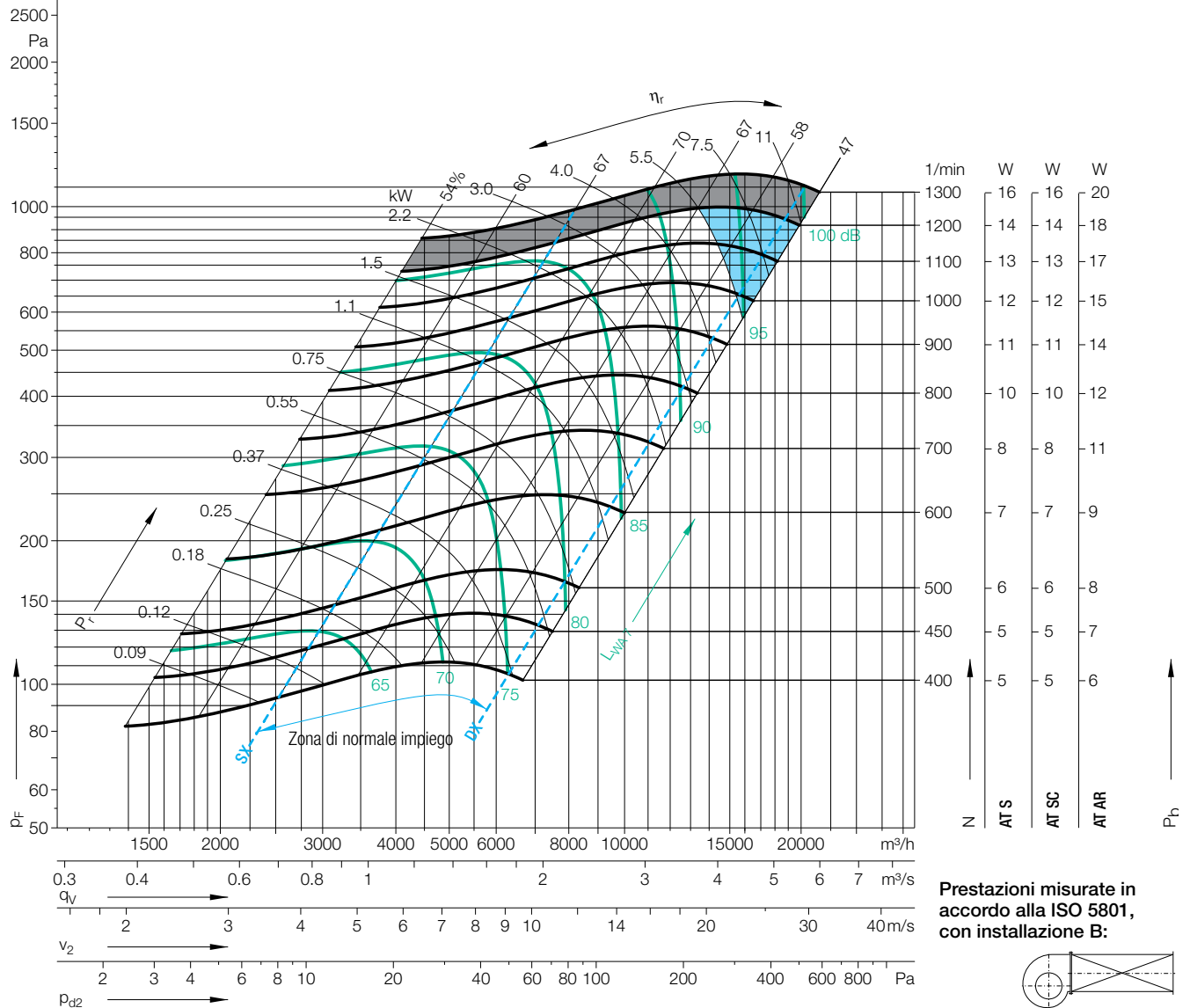
Please note coloured area!

- zona ammissibile per tutti i modelli
- AT AR only
- non usare in quest'area

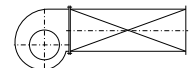


Nicotra Gebhardt S.p.A certifica che il ventilatore rappresentato in questo catalogo è autorizzato a portare il marchio AMCA.

Le prestazioni indicate sono basate su prove e procedure in accordo con il documento AMCA 211 e soddisfano i requisiti del Programma AMCA per la Certificazione delle Prestazioni. Il marchio AMCA si riferisce alle sole prestazioni aerauliche.



Prestazioni misurate in accordo alla ISO 5801, con installazione B:



$\Delta L_{Wrel4}(A)$

Fattori di correzione per determinare la rumorosità relativa all'aspirazione  $L_{Wrel7}$ , per bande d'ottava  $f_c$

Punto di lavoro	Velocità 1/min	dB
SX	1100	2
SX	800	2
SX	500	1
Q <sub>V,opt</sub>	1100	2
Q <sub>V,opt</sub>	800	2
Q <sub>V,opt</sub>	500	2
DX	1100	2
DX	800	2
DX	500	2

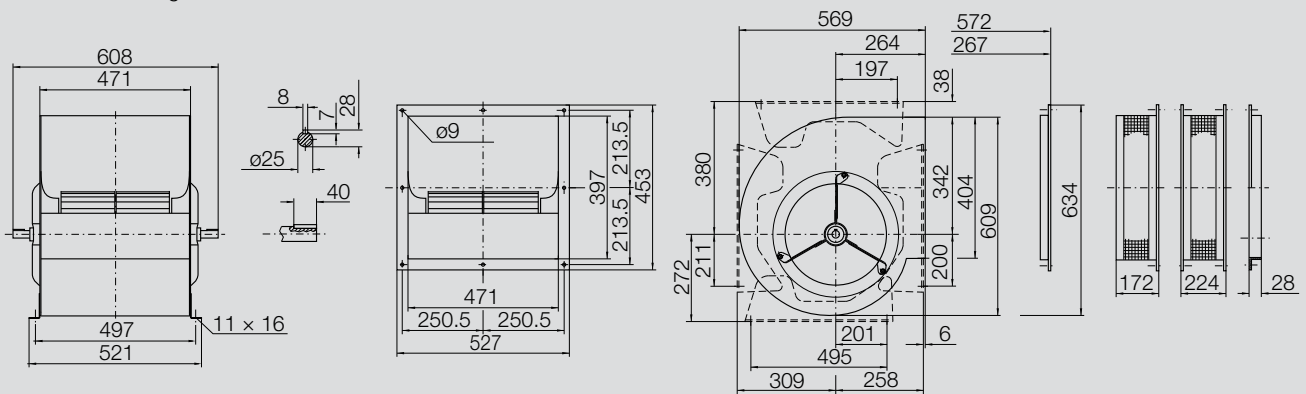
	63	125	250	500	1000	2000	4000	8000	Hz
	-4	2	-3	-3	-7	-8	-9	-14	dB
	1	2	-2	-5	-6	-7	-10	-16	dB
	5	-1	-1	-4	-5	-7	-12	-19	dB
	-8	-1	-5	-4	-7	-7	-8	-12	dB
	-3	-1	-3	-5	-6	-6	-9	-14	dB
	1	-3	-2	-5	-5	-6	-11	-17	dB
	-4	-2	-6	-6	-7	-7	-7	-10	dB
	-1	-2	-5	-7	-7	-6	-8	-11	dB
	0	-6	-4	-7	-5	-6	-9	-14	dB

Fattori di correzione per determinare la rumorosità relativa alla mandata  $L_{Wrel4}$ , per bande d'ottava  $f_c$

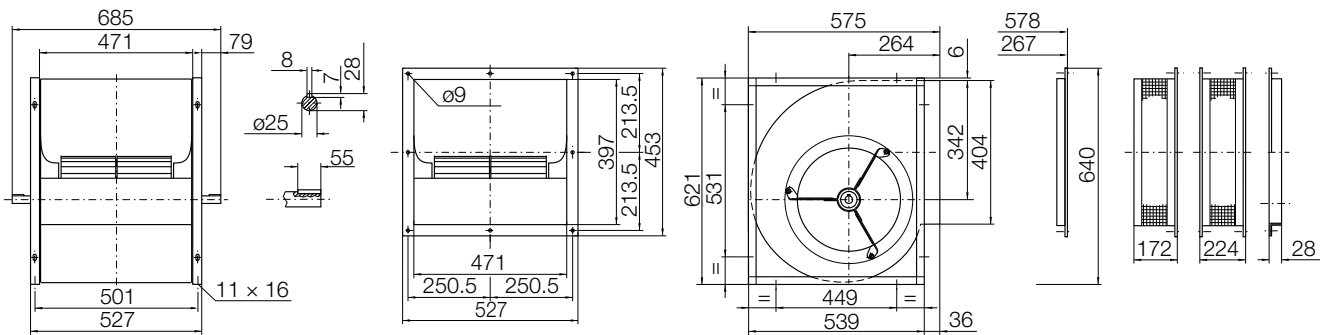
	63	125	250	500	1000	2000	4000	8000	Hz
	2	6	0	-1	-6	-6	-7	-12	dB
	6	5	1	-4	-5	-5	-8	-15	dB
	8	2	1	-4	-4	-5	-11	-19	dB
	-2	2	-2	-1	-5	-6	-7	-11	dB
	2	2	0	-3	-5	-5	-8	-13	dB
	4	0	1	-4	-4	-5	-10	-17	dB
	2	2	-3	-2	-5	-5	-6	-9	dB
	3	1	-3	-4	-4	-4	-6	-11	dB
	3	-3	-1	-4	-3	-5	-8	-14	dB

# AT 15/15

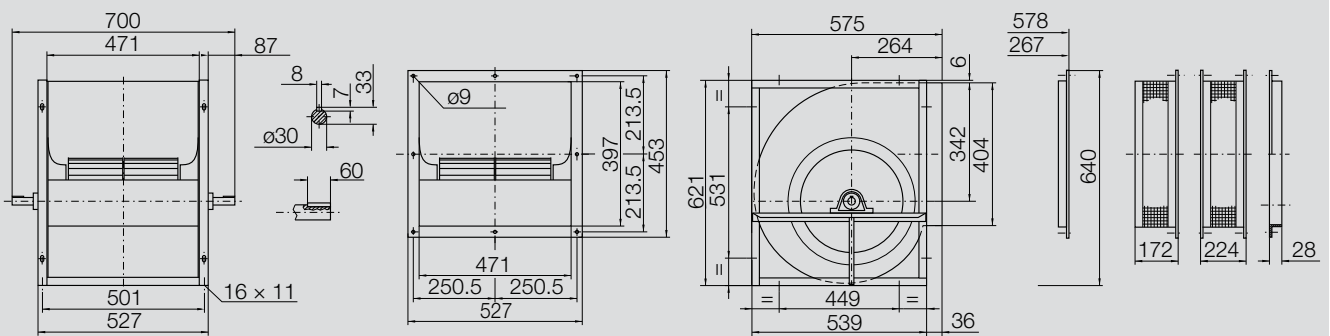
**Dimensioni** in mm, salvo modifiche  
**AT S-15/15** 20.6 kg



**AT SC-15/15** 24.5 kg



**AT AR-15/15** 24.5 kg



# AT 18/13

Le prestazioni certificate si riferiscono ad installazione B, aspirazione libera – mandata canalizzata.  
 La potenza assorbita non include le perdite nella trasmissione.  
 Le prestazioni indicate non tengono conto di eventuali accessori nel flusso d'aria.

## Dati tecnici

### Impeller Data

Diametro ventola	$D_r$	459 mm
Numero di pale	$z$	48
Momento d'inerzia	$J$	0.463 kgm <sup>2</sup>

### Impeller Data

Peso ventola	$m$	10.5 kg
Densità della sostanza estratta	$\rho_1$	1.2 kg/m <sup>3</sup>
Classe di precisione (DIN 24166)		2

## Performance Curves

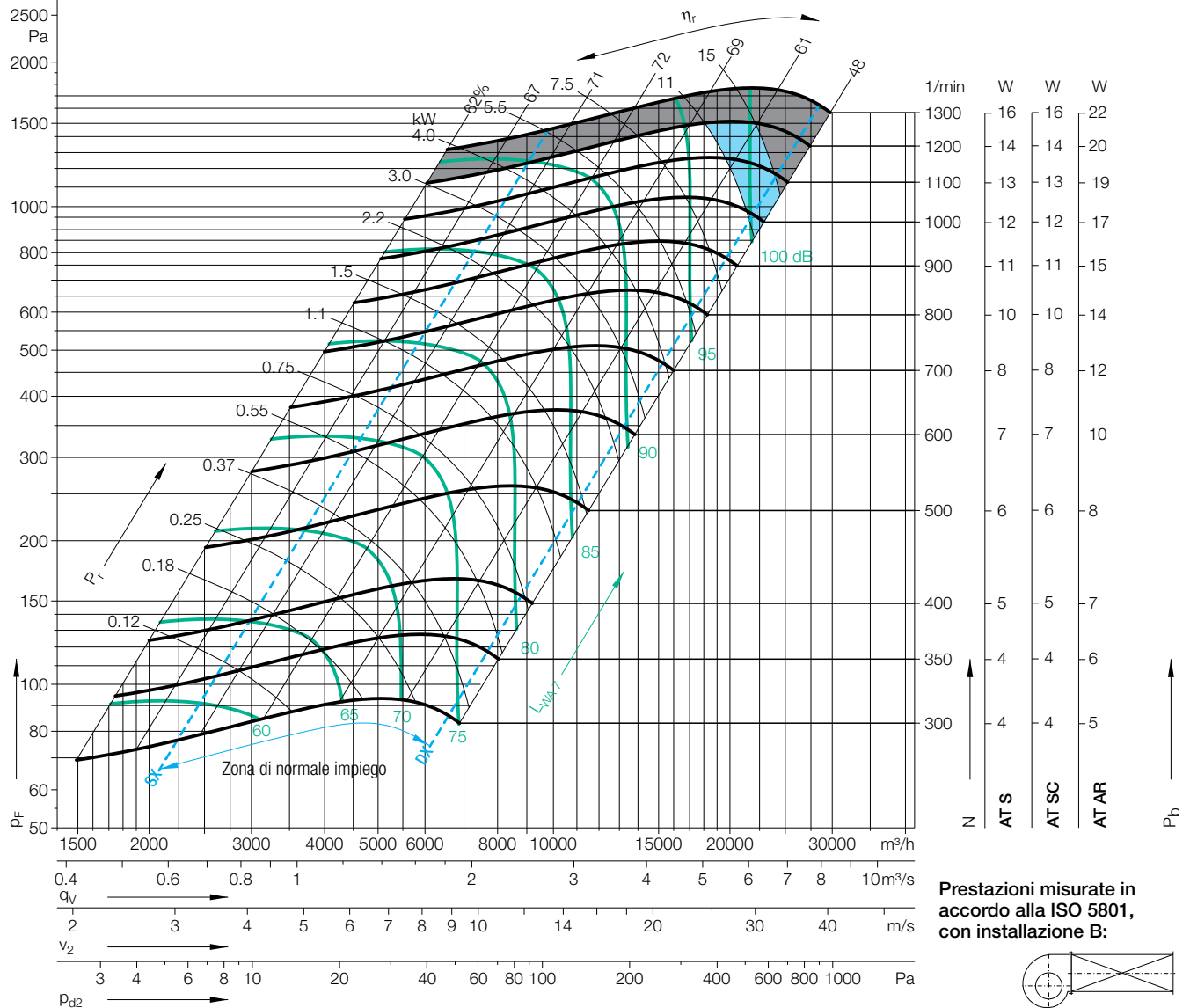
Please note coloured area!

- zona ammissibile per tutti i modelli
- AT AR only
- non usare in quest'area

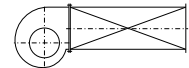


Nicotra Gebhardt S.p.A certifica che il ventilatore rappresentato in questo catalogo è autorizzato a portare il marchio AMCA.

Le prestazioni indicate sono basate su prove e procedure in accordo con il documento AMCA 211 e soddisfano i requisiti del Programma AMCA per la Certificazione delle Prestazioni. Il marchio AMCA si riferisce alle sole prestazioni aerauliche.



Prestazioni misurate in accordo alla ISO 5801, con installazione B:



$\Delta L_{Wrel4}(A)$

Fattori di correzione per determinare la rumorosità relativa all'aspirazione  $L_{Wrel7}$ , per bande d'ottava  $f_c$

Punto di lavoro	Velocità 1/min	dB
SX	1100	3
SX	700	2
SX	400	2
$Q_{V,opt}$	1100	2
$Q_{V,opt}$	700	2
$Q_{V,opt}$	400	2
DX	1100	2
DX	700	2
DX	400	2

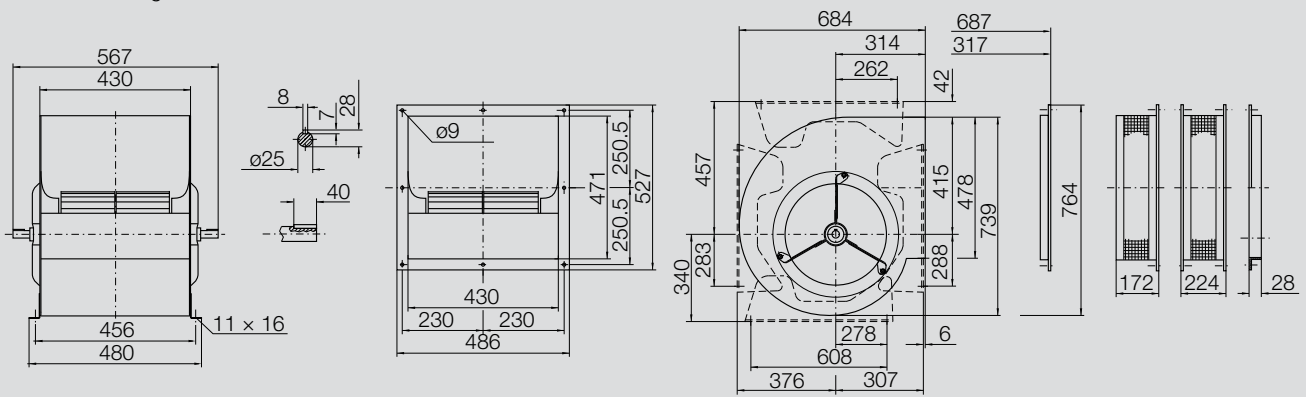
	63	125	250	500	1000	2000	4000	8000	Hz
	1	6	0	-7	-6	-9	-9	-14	dB
	7	5	-4	-4	-7	-7	-10	-17	dB
	8	-1	-3	-4	-5	-7	-13	-21	dB
	-3	1	1	-7	-6	-8	-8	-12	dB
	2	3	-5	-5	-7	-6	-9	-15	dB
	6	-2	-3	-5	-5	-6	-13	-19	dB
	-8	-3	-7	-10	-5	-7	-6	-10	dB
	-3	-4	-9	-5	-7	-6	-8	-12	dB
	-2	-8	-4	-6	-5	-6	-10	-15	dB

Fattori di correzione per determinare la rumorosità relativa alla mandata  $L_{Wrel4}$ , per bande d'ottava  $f_c$

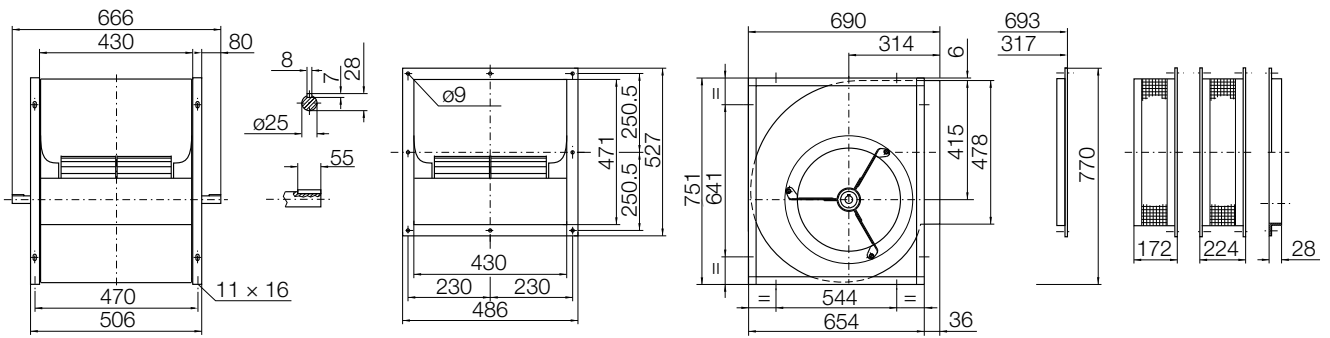
	63	125	250	500	1000	2000	4000	8000	Hz
	8	11	3	-5	-4	-6	-6	-11	dB
	13	9	-2	-3	-5	-4	-7	-15	dB
	12	1	-1	-2	-3	-4	-12	-21	dB
	5	6	4	-4	-5	-7	-6	-11	dB
	8	7	-2	-3	-6	-4	-7	-14	dB
	10	1	-2	-4	-3	-5	-11	-20	dB
	-2	2	-3	-6	-3	-6	-5	-9	dB
	2	-1	-6	-2	-5	-4	-7	-12	dB
	2	-4	-1	-4	-3	-5	-10	-16	dB

# AT 18/13

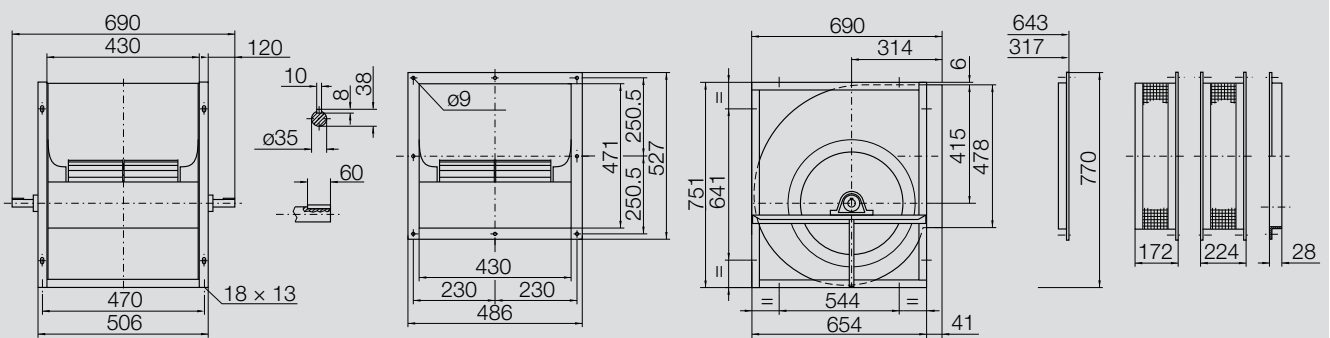
**Dimensioni** in mm, salvo modifiche  
**AT S-18/13** 27 kg



**AT SC-18/13** 33 kg



**AT AR-18/13** 33 kg



# AT 18/18

Le prestazioni certificate si riferiscono ad installazione B, aspirazione libera – mandata canalizzata.  
 La potenza assorbita non include le perdite nella trasmissione.  
 Le prestazioni indicate non tengono conto di eventuali accessori nel flusso d'aria.

## Dati tecnici

### Impeller Data

Diametro ventola	$D_r$	459 mm
Numero di pale	$z$	48
Momento d'inerzia	$J$	0.568 kgm <sup>2</sup>

### Impeller Data

Peso ventola	$m$	15.2 kg
Densità della sostanza estratta	$\rho_1$	1.2 kg/m <sup>3</sup>
Classe di precisione (DIN 24166)		2

## Performance Curves

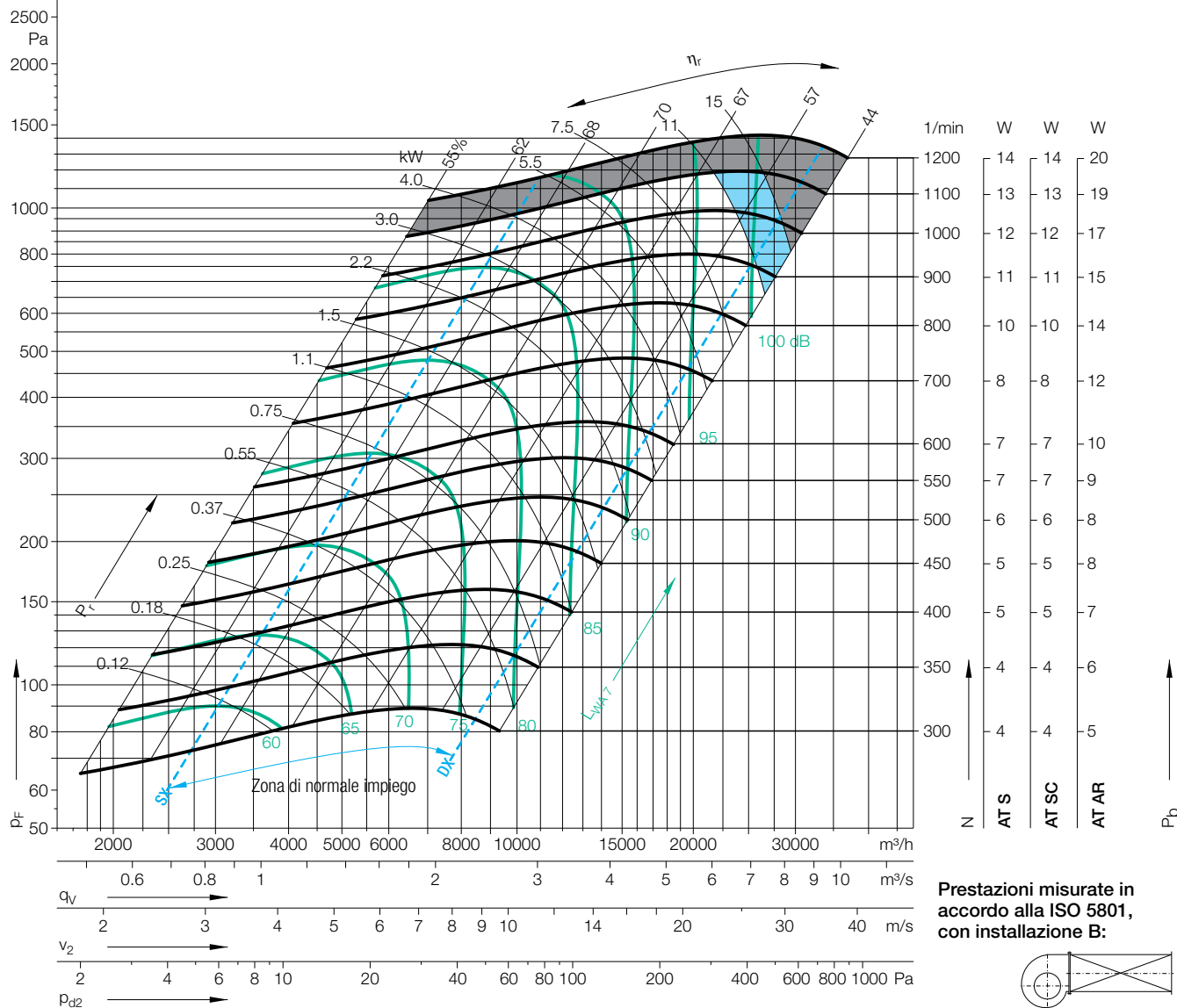
Please note coloured area!

- zona ammissibile per tutti i modelli
- AT AR only
- non usare in quest'area

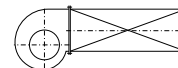


Nicotra Gebhardt S.p.A certifica che il ventilatore rappresentato in questo catalogo è autorizzato a portare il marchio AMCA.

Le prestazioni indicate sono basate su prove e procedure in accordo con il documento AMCA 211 e soddisfano i requisiti del Programma AMCA per la Certificazione delle Prestazioni. Il marchio AMCA si riferisce alle sole prestazioni aerauliche.



Prestazioni misurate in accordo alla ISO 5801, con installazione B:



$\Delta L_{Wrel4}(A)$

Fattori di correzione per determinare la rumorosità relativa all'aspirazione  $L_{Wrel7}$ , per bande d'ottava  $f_c$

Punto di lavoro	Velocità 1/min	dB
SX	1000	2
SX	700	2
SX	400	2
$Q_{V,opt}$	1000	2
$Q_{V,opt}$	700	2
$Q_{V,opt}$	400	1
DX	1000	2
DX	700	2
DX	400	1

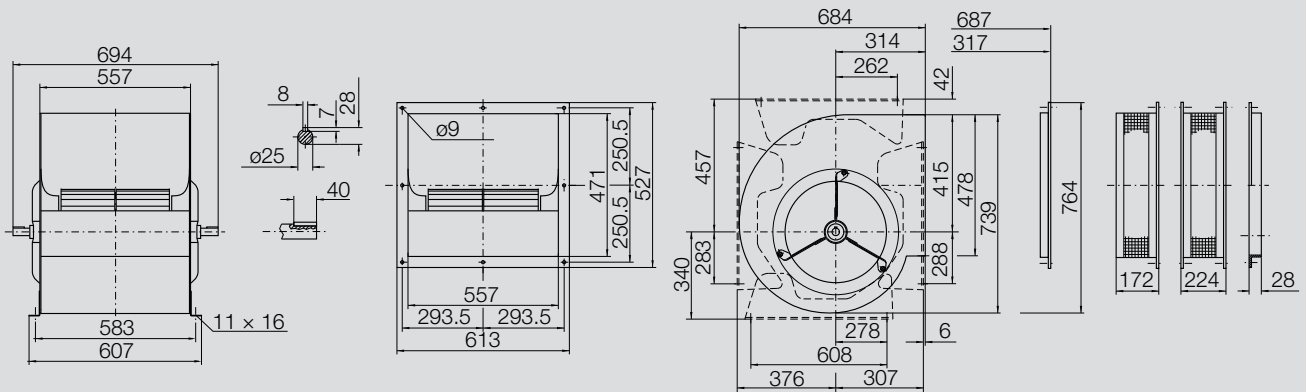
63	125	250	500	1000	2000	4000	8000	Hz
2	5	-1	-5	-6	-8	-10	-15	dB
6	4	-2	-4	-6	-8	-10	-17	dB
7	1	-2	-3	-5	-7	-13	-21	dB
-3	0	-2	-5	-6	-7	-8	-13	dB
0	0	-3	-4	-6	-7	-9	-16	dB
2	-1	-3	-4	-5	-6	-13	-20	dB
-5	-6	-8	-7	-6	-7	-6	-9	dB
-5	-7	-8	-6	-7	-6	-7	-11	dB
-6	-7	-5	-6	-5	-6	-9	-16	dB

Fattori di correzione per determinare la rumorosità relativa alla mandata  $L_{Wrel4}$ , per bande d'ottava  $f_c$

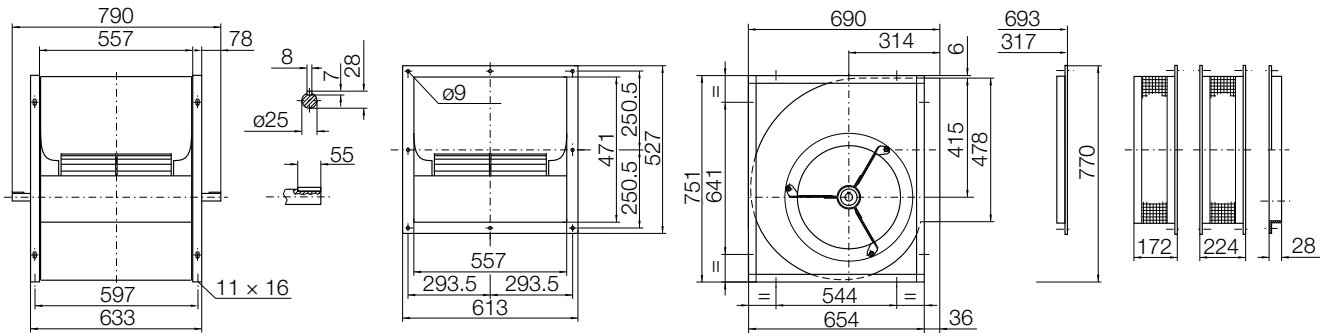
63	125	250	500	1000	2000	4000	8000	Hz
8	10	3	-2	-4	-7	-8	-13	dB
12	8	2	-2	-4	-6	-9	-16	dB
11	4	0	-2	-4	-6	-12	-21	dB
3	4	1	-2	-5	-6	-7	-12	dB
5	3	0	-3	-5	-5	-8	-15	dB
5	2	-1	-3	-3	-5	-12	-21	dB
1	-2	-4	-4	-4	-5	-5	-8	dB
0	-3	-4	-3	-5	-5	-6	-11	dB
-2	-4	-2	-4	-4	-4	-9	-17	dB

# AT 18/18

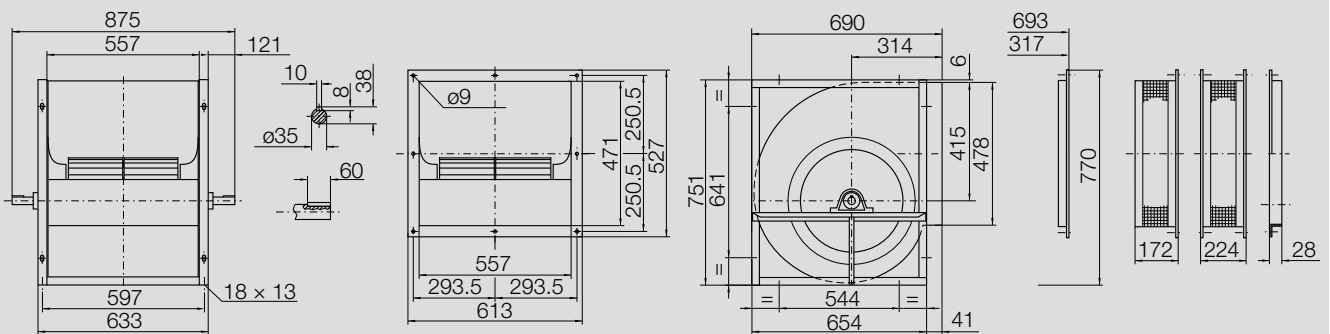
**Dimensioni** in mm, salvo modifiche  
**AT S-18/18** 32.5 kg



**AT SC-18/18** 38.2 kg



**AT AR-18/18** 38.2 kg



# AT 20/15

Le prestazioni certificate si riferiscono ad installazione B, aspirazione libera – mandata canalizzata.  
La potenza assorbita non include le perdite nella trasmissione.  
Le prestazioni indicate non tengono conto di eventuali accessori nel flusso d'aria.

## Dati tecnici

### Impeller Data

Diametro ventola	$D_r$	516 mm
Numero di pale	$z$	42
Momento d'inerzia	$J$	1.026 kgm <sup>2</sup>

### Impeller Data

Peso ventola	$m$	17.7 kg
Densità della sostanza estratta	$\rho_1$	1.2 kg/m <sup>3</sup>
Classe di precisione (DIN 24166)		2

## Performance Curves

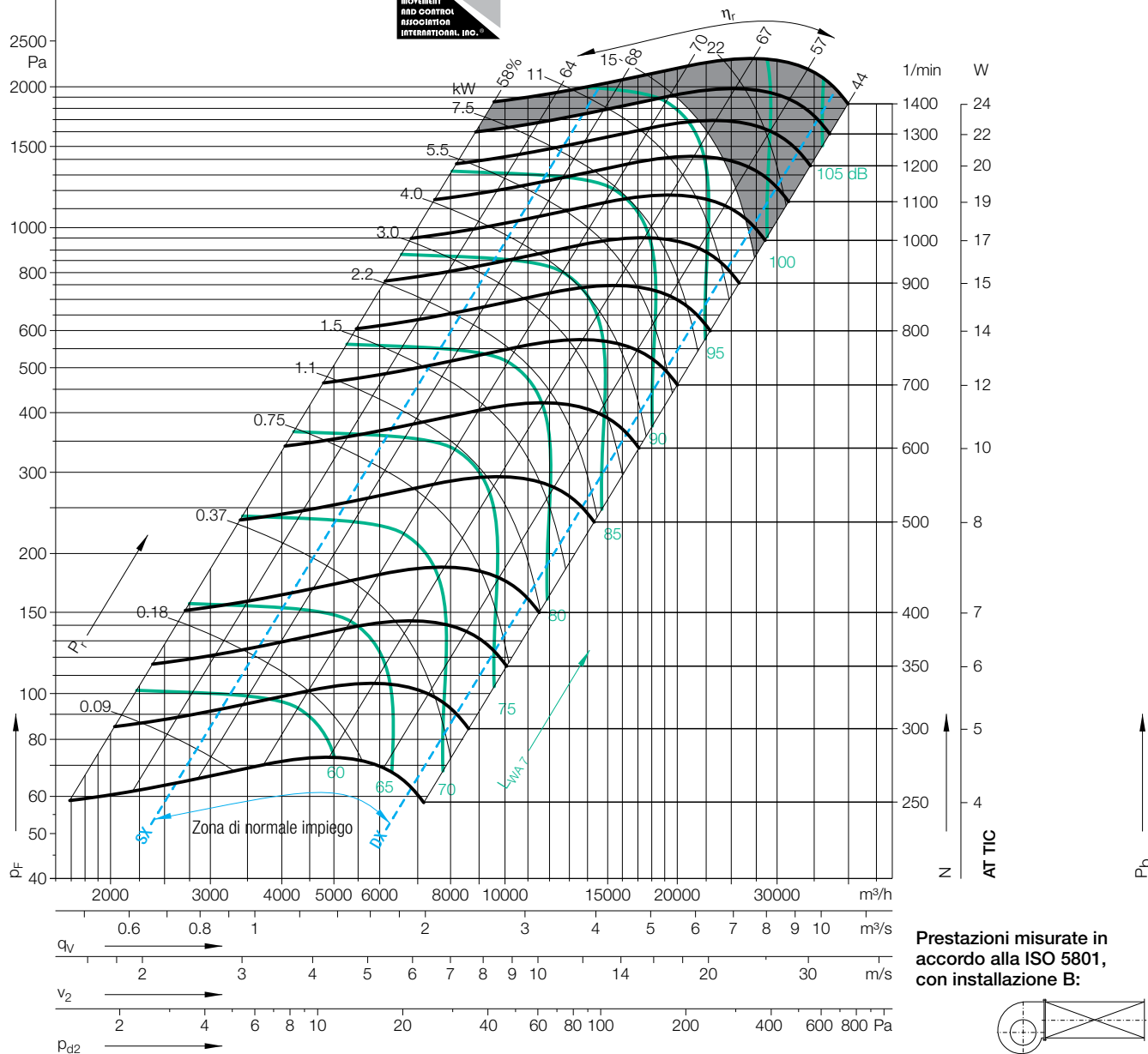
Please note coloured area!

- zona ammissibile per tutti i modelli
- non usare in quest'area

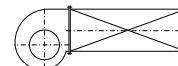


Nicotra Gebhardt S.p.A certifica che il ventilatore rappresentato in questo catalogo è autorizzato a portare il marchio AMCA.

Le prestazioni indicate sono basate su prove e procedure in accordo con il documento AMCA 211 e soddisfano i requisiti del Programma AMCA per la Certificazione delle Prestazioni. Il marchio AMCA si riferisce alle sole prestazioni aeruliche.



Prestazioni misurate in accordo alla ISO 5801, con installazione B:



$\Delta L_{Wrel4}(A)$

Fattori di correzione per determinare la rumorosità relativa all'aspirazione  $L_{Wrel7}$ , per bande d'ottava  $f_c$

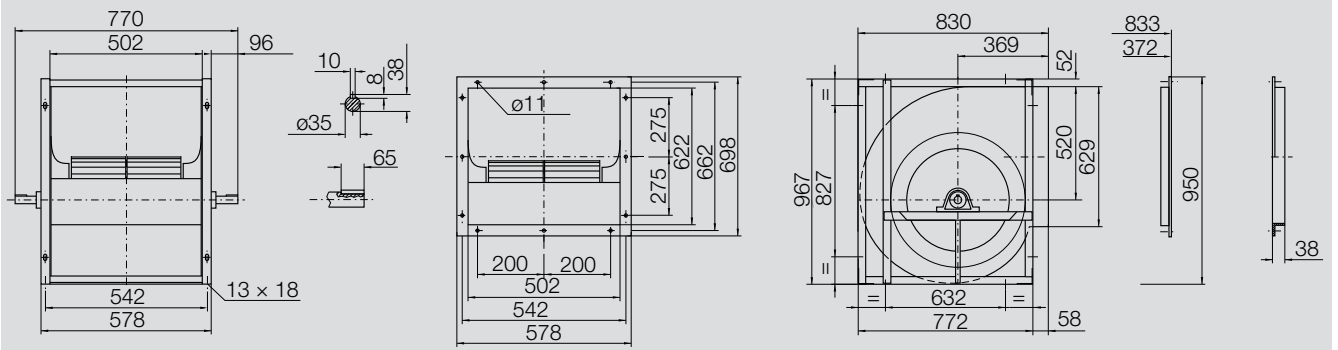
	63	125	250	500	1000	2000	4000	8000	Hz
SX	3	4	3	-4	-7	-10	-11	-14	dB
SX	6	6	-1	-4	-7	-8	-11	-16	dB
SX	9	1	-1	-4	-5	-8	-12	-18	dB
$Q_{V,opt}$	0	1	0	-4	-6	-9	-10	-13	dB
$Q_{V,opt}$	2	4	-1	-3	-7	-8	-10	-15	dB
$Q_{V,opt}$	6	1	0	-4	-5	-8	-12	-17	dB
DX	-1	-4	-4	-4	-5	-8	-10	-13	dB
DX	-2	-1	-3	-3	-6	-7	-11	-14	dB
DX	1	-2	0	-4	-5	-8	-11	-16	dB

Fattori di correzione per determinare la rumorosità relativa alla mandata  $L_{Wrel4}$ , per bande d'ottava  $f_c$

	63	125	250	500	1000	2000	4000	8000	Hz
10	10	6	-1	-5	-8	-9	-12	dB	
12	10	2	-2	-4	-6	-8	-14	dB	
13	4	2	-2	-3	-5	-11	-18	dB	
5	6	4	-1	-5	-8	-9	-12	dB	
7	7	1	-2	-5	-6	-9	-14	dB	
10	3	2	-3	-4	-6	-11	-17	dB	
4	1	0	-1	-3	-6	-8	-11	dB	
3	2	0	0	-4	-6	-9	-14	dB	
4	1	2	-2	-4	-7	-11	-18	dB	

# AT 20/15

**Dimensioni** in mm, salvo modifiche  
**AT TIC-20/15** 71 kg



# AT 20/20

Le prestazioni certificate si riferiscono ad installazione B, aspirazione libera – mandata canalizzata.  
 La potenza assorbita non include le perdite nella trasmissione.  
 Le prestazioni indicate non tengono conto di eventuali accessori nel flusso d'aria.

## Dati tecnici

### Impeller Data

Diametro ventola	$D_r$	516 mm
Numero di pale	$z$	42
Momento d'inerzia	$J$	1.175 kgm <sup>2</sup>

### Impeller Data

Peso ventola	$m$	20 kg
Densità della sostanza estratta	$\rho_1$	1.2 kg/m <sup>3</sup>
Classe di precisione (DIN 24166)		2

## Performance Curves

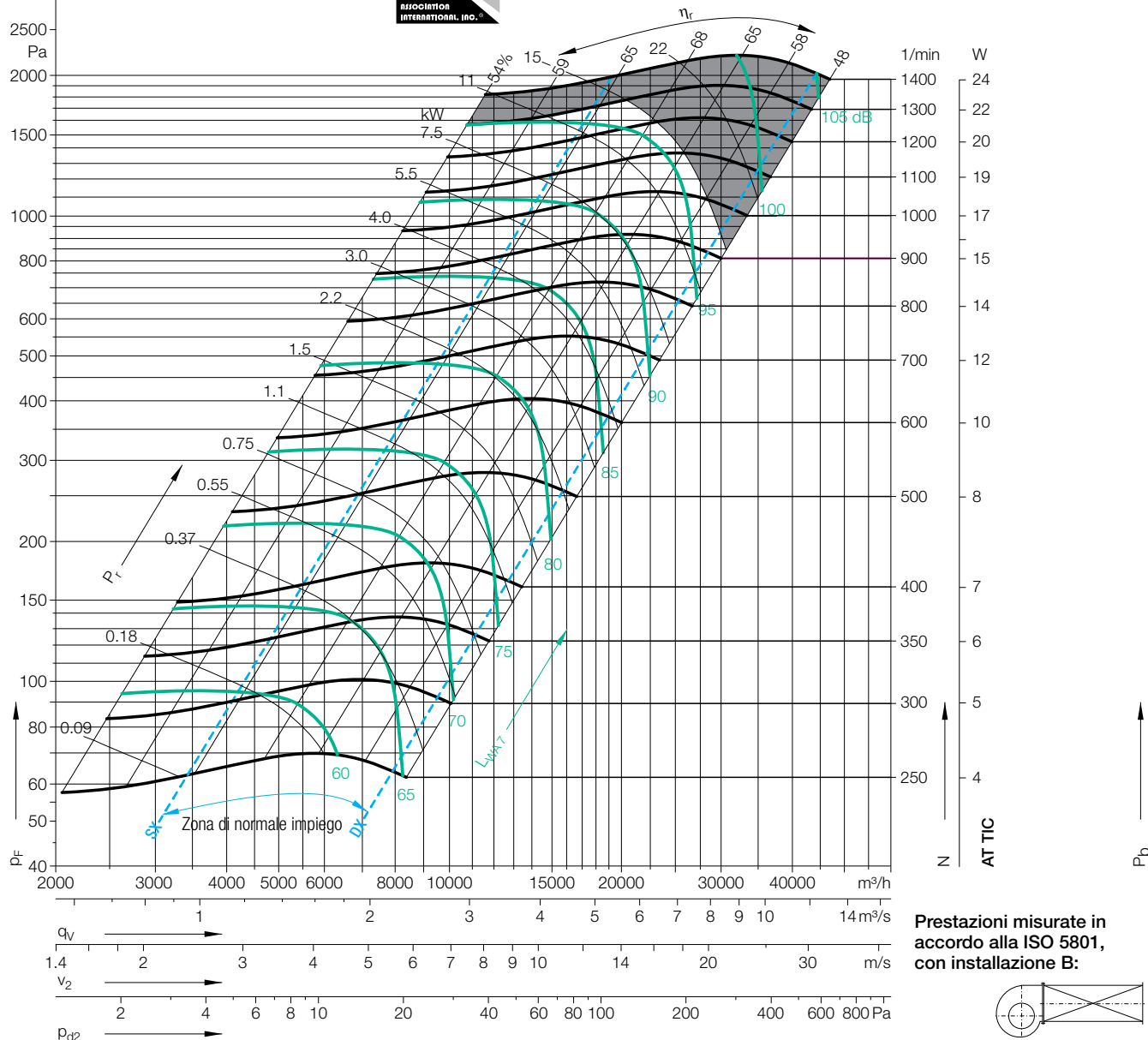
Please note coloured area!

- zona ammissibile per tutti i modelli
- non usare in quest'area

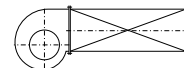


Nicotra Gebhardt S.p.A certifica che il ventilatore rappresentato in questo catalogo è autorizzato a portare il marchio AMCA.

Le prestazioni indicate sono basate su prove e procedure in accordo con il documento AMCA 211 e soddisfano i requisiti del Programma AMCA per la Certificazione delle Prestazioni. Il marchio AMCA si riferisce alle sole prestazioni aeruliche.



Prestazioni misurate in accordo alla ISO 5801, con installazione B:



$\Delta L_{Wrel4}(A)$

Fattori di correzione per determinare la rumorosità relativa all'aspirazione  $L_{Wrel7}$ , per bande d'ottava  $f_c$

Fattori di correzione per determinare la rumorosità relativa alla mandata  $L_{Wrel4}$ , per bande d'ottava  $f_c$

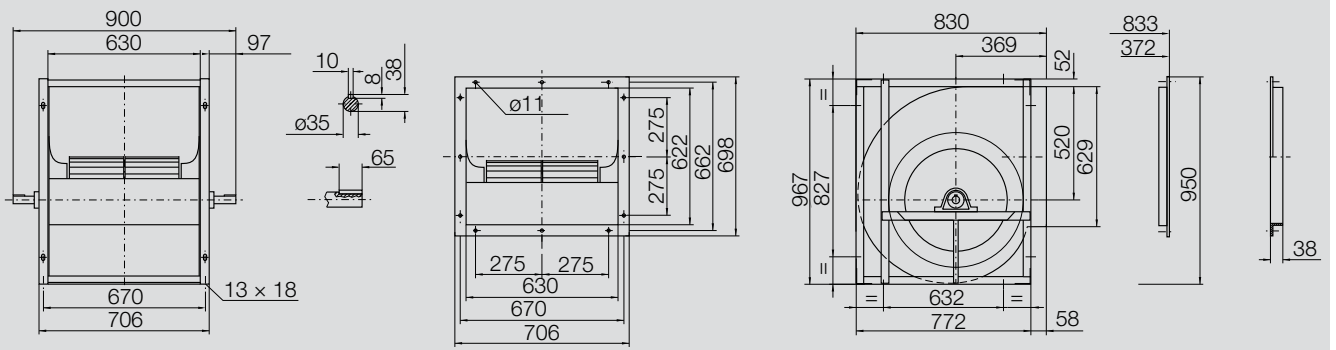
Punto di lavoro	Velocità 1/min	dB
SX	1100	3
SX	700	3
SX	400	2
$Q_{V,opt}$	1100	3
$Q_{V,opt}$	700	2
$Q_{V,opt}$	400	2
DX	1100	3
DX	700	2
DX	400	2

63	125	250	500	1000	2000	4000	8000	Hz
8	2	5	-4	-9	-12	-14	-18	dB
11	8	-1	-2	-9	-10	-13	-19	dB
12	4	2	-5	-6	-8	-14	-20	dB
3	-1	5	-4	-8	-11	-12	-17	dB
6	7	-1	-2	-8	-9	-12	-18	dB
10	3	2	-4	-6	-8	-13	-20	dB
-2	-5	1	-3	-6	-9	-10	-14	dB
0	2	-2	-3	-6	-7	-11	-16	dB
4	0	0	-4	-5	-8	-12	-18	dB

63	125	250	500	1000	2000	4000	8000	Hz
13	8	9	-1	-8	-11	-12	-16	dB
17	13	2	0	-8	-8	-11	-18	dB
16	7	4	-4	-4	-7	-13	-21	dB
8	4	9	-1	-6	-10	-11	-15	dB
12	12	2	0	-7	-8	-11	-17	dB
15	6	4	-3	-5	-7	-12	-21	dB
1	1	5	0	-4	-7	-8	-14	dB
5	7	2	0	-4	-6	-10	-15	dB
9	4	3	-2	-4	-7	-12	-19	dB

# AT 20/20

**Dimensioni** in mm, salvo modifiche  
**AT TIC-20/20** 78 kg



# AT 22/15

Le prestazioni certificate si riferiscono ad installazione B, aspirazione libera – mandata canalizzata.  
 La potenza assorbita non include le perdite nella trasmissione.  
 Le prestazioni indicate non tengono conto di eventuali accessori nel flusso d'aria.

### Dati tecnici

#### Impeller Data

Diametro ventola	$D_r$	566	mm
Numero di pale	$z$	48	
Momento d'inerzia	$J$	1.370	kgm <sup>2</sup>

#### Impeller Data

Peso ventola	$m$	20	kg
Densità della sostanza estratta	$\rho_1$	1.2	kg/m <sup>3</sup>
Classe di precisione (DIN 24166)		2	

### Performance Curves

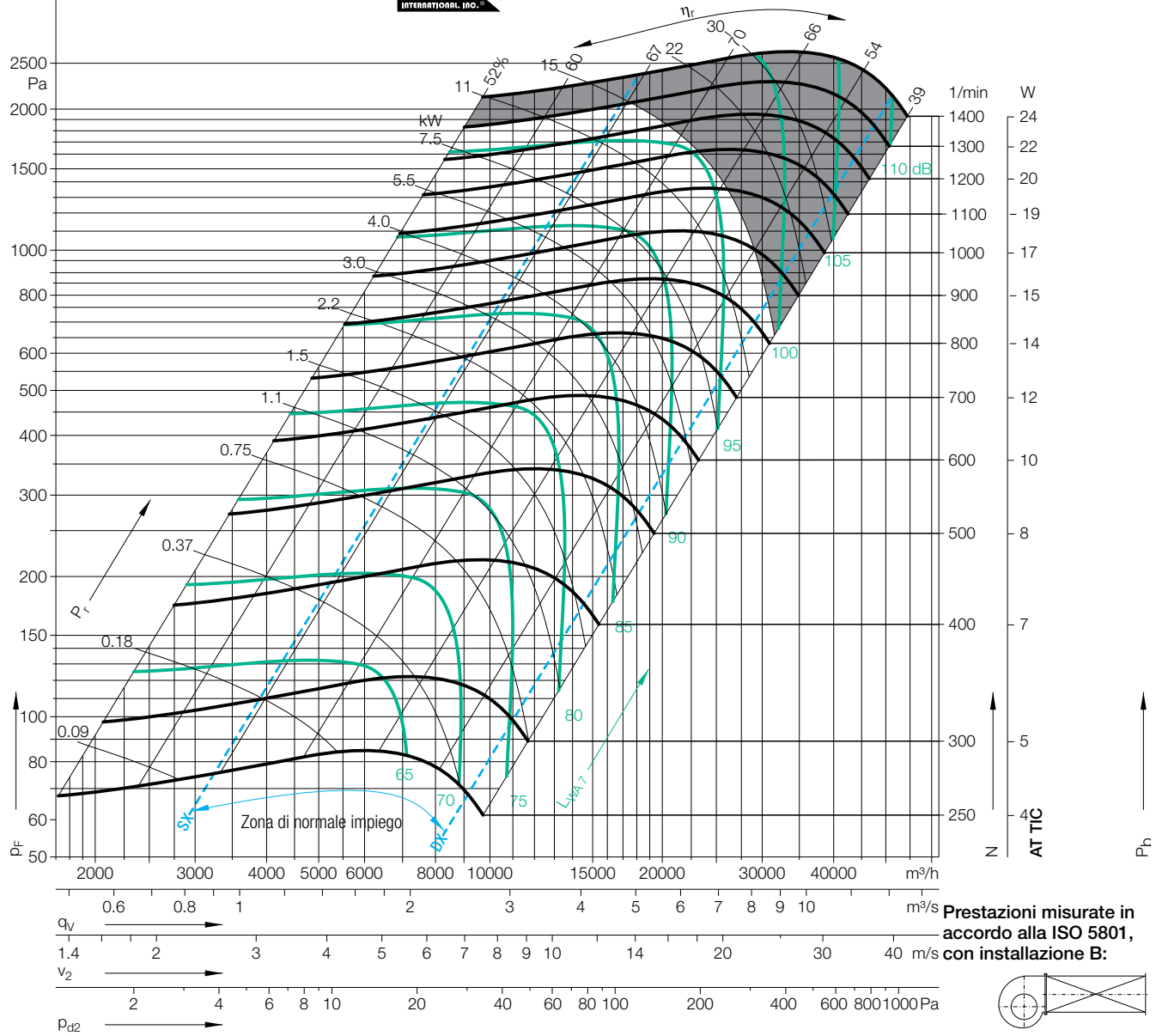
Please note coloured area!

- zona ammissibile per tutti i modelli
- non usare in quest'area



Nicotra Gebhardt S.p.A certifica che il ventilatore rappresentato in questo catalogo è autorizzato a portare il marchio AMCA.

Le prestazioni indicate sono basate su prove e procedure in accordo con il documento AMCA 211 e soddisfano i requisiti del Programma AMCA per la Certificazione delle Prestazioni. Il marchio AMCA si riferisce alle sole prestazioni aerauliche.



Prestazioni misurate in accordo alla ISO 5801, con installazione B:

$\Delta L_{Wrel4}(A)$

Fattori di correzione per determinare la rumorosità relativa all'aspirazione  $L_{Wrel7}$ , per bande d'ottava  $f_c$

Punto di lavoro	Velocità 1/min	dB
SX	1100	3
SX	700	3
SX	400	2
$Q_{V,opt}$	1100	2
$Q_{V,opt}$	700	2
$Q_{V,opt}$	400	2
DX	1100	2
DX	700	2
DX	400	2

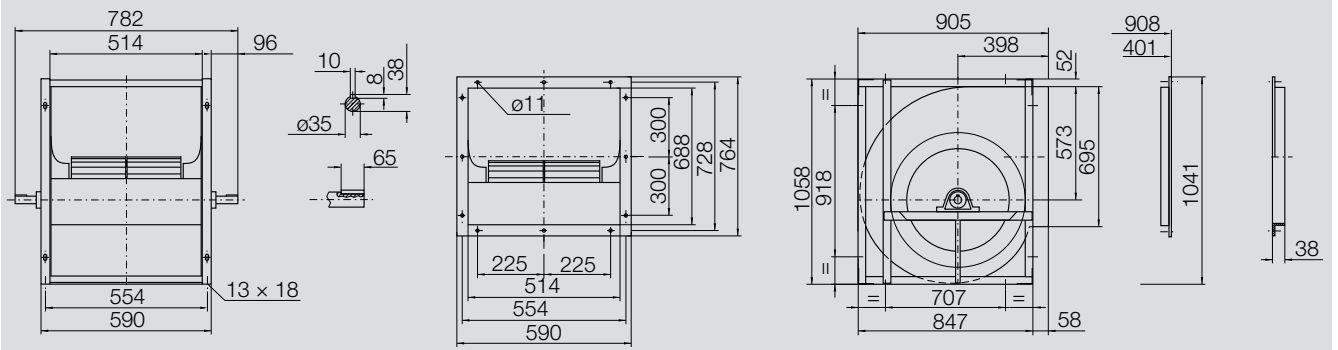
63	125	250	500	1000	2000	4000	8000	Hz
2	3	3	-6	-6	-9	-11	-15	dB
4	6	-3	-3	-6	-8	-12	-17	dB
9	1	-1	-3	-5	-9	-13	-18	dB
0	0	1	-5	-5	-9	-11	-14	dB
2	3	-3	-2	-6	-8	-11	-15	dB
6	0	0	-3	-6	-8	-12	-16	dB
-5	-4	-2	-6	-4	-8	-9	-13	dB
-4	0	-5	-2	-6	-7	-10	-13	dB
2	-3	-1	-3	-6	-8	-10	-14	dB

Fattori di correzione per determinare la rumorosità relativa alla mandata  $L_{Wrel4}$ , per bande d'ottava  $f_c$

63	125	250	500	1000	2000	4000	8000	Hz
8	9	7	-3	-4	-6	-9	-13	dB
11	11	0	-1	-4	-6	-9	-15	dB
14	4	1	-1	-3	-6	-11	-18	dB
5	6	5	-2	-4	-7	-9	-12	dB
8	8	0	-1	-5	-7	-9	-14	dB
11	3	1	-2	-4	-7	-11	-17	dB
11	3	1	-2	-4	-7	-11	-17	dB
2	4	-2	0	-4	-6	-9	-12	dB
7	1	2	-1	-4	-7	-10	-16	dB

# AT 22/15

**Dimensioni** in mm, salvo modifiche  
**AT TIC-22/15** 73 kg



Le prestazioni certificate si riferiscono ad installazione B, aspirazione libera – mandata canalizzata.  
 La potenza assorbita non include le perdite nella trasmissione.  
 Le prestazioni indicate non tengono conto di eventuali accessori nel flusso d'aria.

**Dati tecnici**

**Impeller Data**

Diametro ventola	$D_r$	566 mm
Numero di pale	$z$	48
Momento d'inerzia	$J$	1.729 kgm <sup>2</sup>

**Impeller Data**

Peso ventola	$m$	26 kg
Densità della sostanza estratta	$\rho_1$	1.2 kg/m <sup>3</sup>
Classe di precisione (DIN 24166)		2

**Performance Curves**

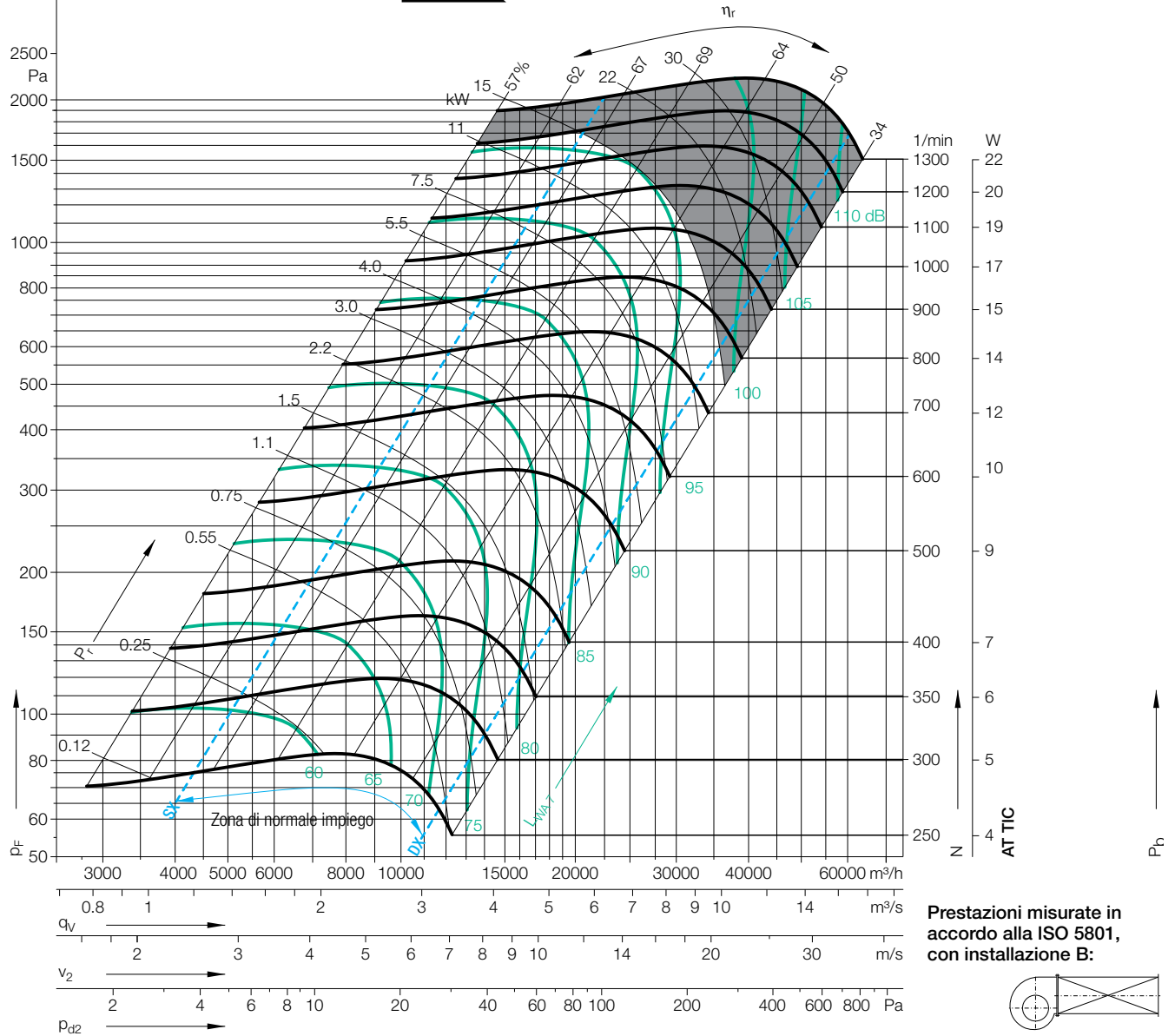
Please note coloured area!

- zona ammissibile per tutti i modelli
- non usare in quest'area

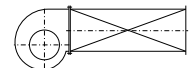


Nicotra Gebhardt S.p.A certifica che il ventilatore rappresentato in questo catalogo è autorizzato a portare il marchio AMCA.

Le prestazioni indicate sono basate su prove e procedure in accordo con il documento AMCA 211 e soddisfano i requisiti del Programma AMCA per la Certificazione delle Prestazioni. Il marchio AMCA si riferisce alle sole prestazioni aerauliche.



Prestazioni misurate in accordo alla ISO 5801, con installazione B:



$\Delta L_{Wrel4}(A)$

Fattori di correzione per determinare la rumorosità relativa all'aspirazione  $L_{Wrel7}$ , per bande d'ottava  $f_c$

Fattori di correzione per determinare la rumorosità relativa alla mandata  $L_{Wrel4}$ , per bande d'ottava  $f_c$

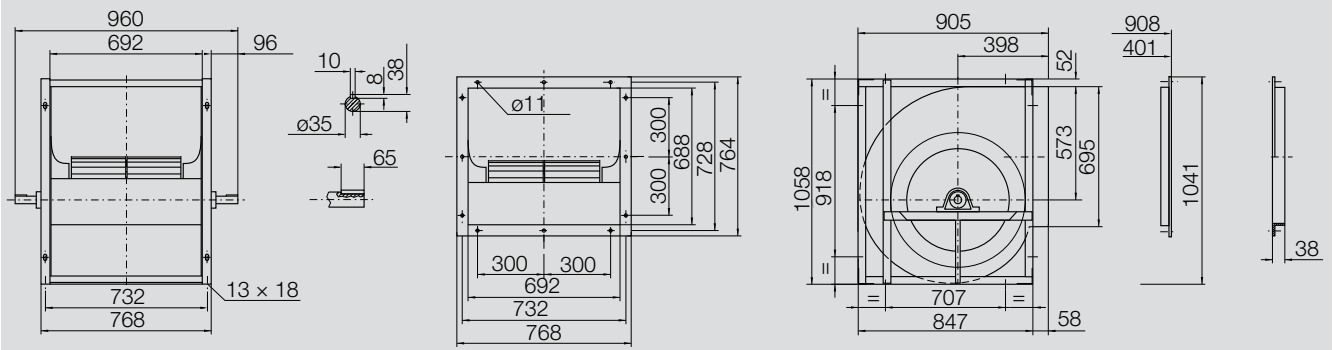
Punto di lavoro	Velocità 1/min	dB
SX	1100	3
SX	700	3
SX	400	2
$Q_{V,opt}$	1100	3
$Q_{V,opt}$	700	3
$Q_{V,opt}$	400	2
DX	1100	3
DX	700	3
DX	400	2

63	125	250	500	1000	2000	4000	8000	Hz
3	3	5	-4	-9	-13	-14	-17	dB
6	9	1	-4	-9	-10	-13	-18	dB
13	6	1	-5	-6	-9	-13	-22	dB
1	2	5	-4	-8	-13	-14	-17	dB
4	9	1	-3	-8	-10	-13	-18	dB
13	6	1	-4	-6	-8	-13	-21	dB
-1	0	3	-7	-6	-8	-10	-13	dB
1	5	-4	-4	-6	-7	-10	-14	dB
8	-1	-2	-4	-5	-8	-11	-17	dB

63	125	250	500	1000	2000	4000	8000	Hz
7	9	9	-1	-8	-11	-12	-16	dB
12	14	4	-2	-7	-8	-11	-17	dB
18	9	3	-3	-5	-7	-12	-22	dB
5	7	9	-1	-7	-11	-12	-16	dB
10	13	4	-1	-7	-9	-11	-17	dB
17	9	3	-3	-5	-7	-12	-22	dB
3	5	7	-2	-3	-6	-8	-12	dB
6	10	0	-1	-4	-5	-9	-14	dB
12	3	1	-2	-3	-6	-10	-18	dB

# AT 22/22

**Dimensioni** in mm, salvo modifiche  
**AT TIC-22/22** 82.5 kg



Le prestazioni certificate si riferiscono ad installazione B, aspirazione libera – mandata canalizzata.  
 La potenza assorbita non include le perdite nella trasmissione.  
 Le prestazioni indicate non tengono conto di eventuali accessori nel flusso d'aria.

**Dati tecnici**

**Impeller Data**

Diametro ventola	$D_r$	636	mm
Numero di pale	$z$	56	
Momento d'inerzia	$J$	2,475	kgm <sup>2</sup>

**Impeller Data**

Peso ventola	$m$	29	kg
Densità della sostanza estratta	$\rho_1$	1.2	kg/m <sup>3</sup>
Classe di precisione (DIN 24166)		2	

**Performance Curves**

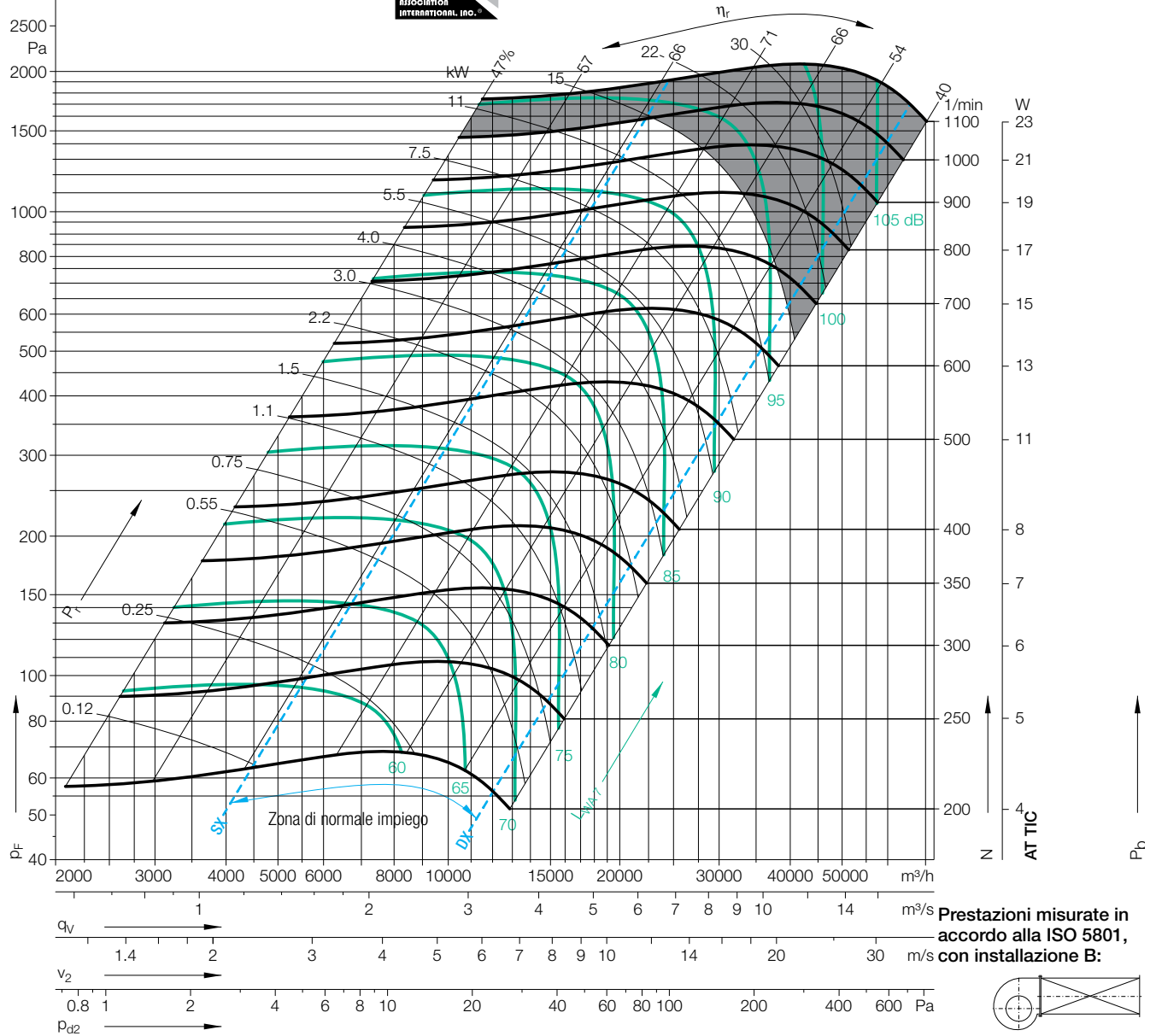
Please note coloured area!

- zona ammissibile per tutti i modelli
- non usare in quest'area

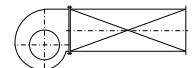


Nicotra Gebhardt S.p.A certifica che il ventilatore rappresentato in questo catalogo è autorizzato a portare il marchio AMCA.

Le prestazioni indicate sono basate su prove e procedure in accordo con il documento AMCA 211 e soddisfano i requisiti del Programma AMCA per la Certificazione delle Prestazioni. Il marchio AMCA si riferisce alle sole prestazioni aerauliche.



Prestazioni misurate in accordo alla ISO 5801, con installazione B:



$\Delta L_{Wrel4}(A)$

Fattori di correzione per determinare la rumorosità relativa all'aspirazione  $L_{Wrel7}$ , per bande d'ottava  $f_c$

63	125	250	500	1000	2000	4000	8000	Hz
5	8	2	-4	-7	-11	-14	-15	dB
7	9	1	-4	-7	-10	-12	-17	dB
13	4	0	-3	-6	-8	-13	-21	dB
2	5	1	-5	-5	-10	-13	-16	dB
4	7	-1	-2	-7	-9	-12	-17	dB
10	3	1	-3	-6	-9	-14	-21	dB
-2	0	-2	-6	-4	-8	-10	-14	dB
-1	1	-4	-3	-5	-8	-11	-15	dB
4	-1	0	-3	-5	-8	-12	-18	dB

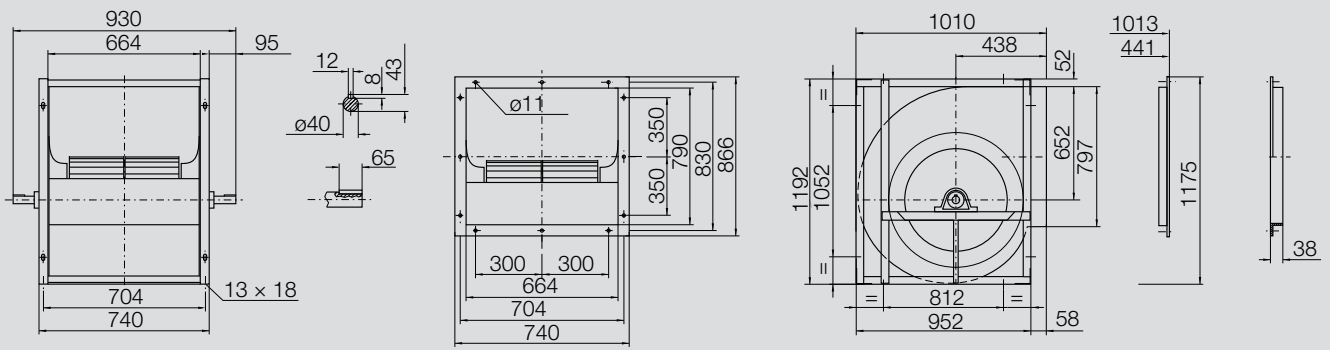
Fattori di correzione per determinare la rumorosità relativa alla mandata  $L_{Wrel4}$ , per bande d'ottava  $f_c$

63	125	250	500	1000	2000	4000	8000	Hz
10	14	6	-1	-5	-9	-11	-13	dB
14	13	4	-2	-5	-8	-10	-15	dB
17	8	2	-1	-4	-6	-11	-22	dB
6	10	4	-3	-4	-9	-11	-15	dB
9	11	2	-2	-6	-8	-11	-17	dB
14	5	2	-2	-5	-7	-13	-23	dB
2	5	2	-2	-2	-6	-9	-13	dB
5	5	0	0	-4	-6	-10	-15	dB
8	3	2	-1	-4	-7	-12	-20	dB

Punto di lavoro	Velocità 1/min	dB
SX	900	4
SX	600	3
SX	300	2
$Q_{V,opt}$	900	2
$Q_{V,opt}$	600	2
$Q_{V,opt}$	300	1
DX	900	3
DX	600	2
DX	300	2

# AT 25/20

**Dimensioni** in mm, salvo modifiche  
**AT TIC-25/20** 93 kg



Le prestazioni certificate si riferiscono ad installazione B, aspirazione libera – mandata canalizzata.  
 La potenza assorbita non include le perdite nella trasmissione.  
 Le prestazioni indicate non tengono conto di eventuali accessori nel flusso d'aria.

**Dati tecnici**

**Impeller Data**

Diametro ventola	$D_r$	636	mm
Numero di pale	$z$	56	
Momento d'inerzia	$J$	2.753	kgm <sup>2</sup>

**Impeller Data**

Peso ventola	$m$	33	kg
Densità della sostanza estratta	$\rho_1$	1.2	kg/m <sup>3</sup>
Classe di precisione (DIN 24166)		2	

**Performance Curves**

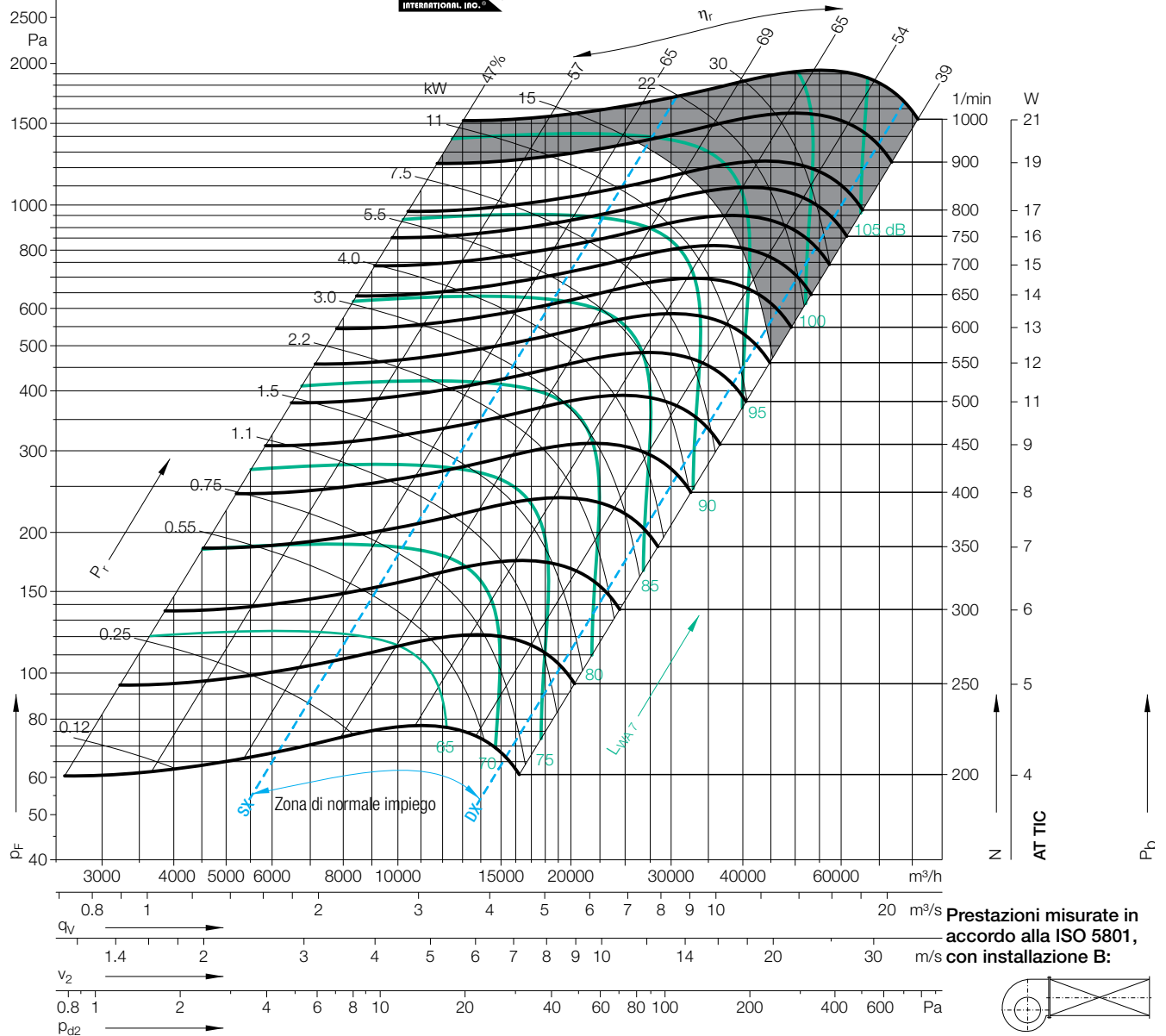
Please note coloured area!

- zona ammissibile per tutti i modelli
- non usare in quest'area



Nicotra Gebhardt S.p.A certifica che il ventilatore rappresentato in questo catalogo è autorizzato a portare il marchio AMCA.

Le prestazioni indicate sono basate su prove e procedure in accordo con il documento AMCA 211 e soddisfano i requisiti del Programma AMCA per la Certificazione delle Prestazioni. Il marchio AMCA si riferisce alle sole prestazioni aerauliche.



Prestazioni misurate in accordo alla ISO 5801, con installazione B:

$\Delta L_{Wrel4}(A)$

Fattori di correzione per determinare la rumorosità relativa all'aspirazione  $L_{Wrel7}$ , per bande d'ottava  $f_c$

Fattori di correzione per determinare la rumorosità relativa alla mandata  $L_{Wrel4}$ , per bande d'ottava  $f_c$

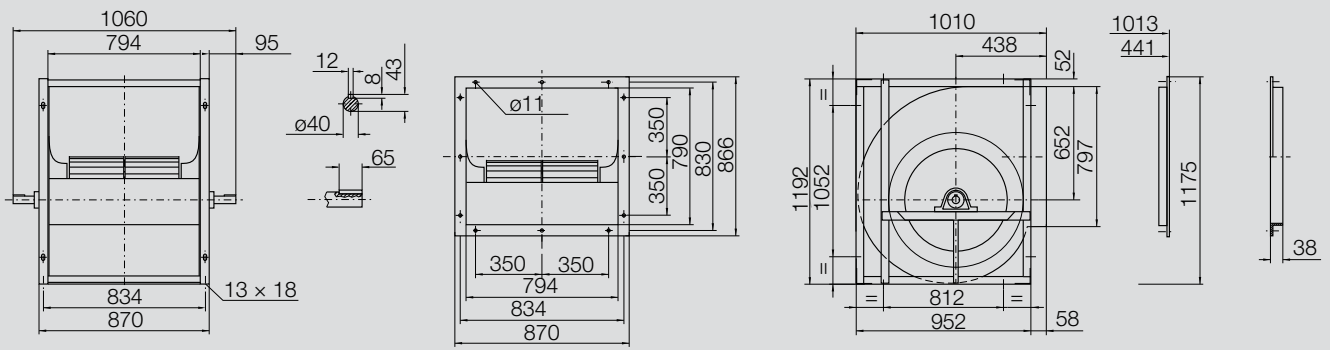
Punto di lavoro	Velocità 1/min	dB
SX	800	3
SX	500	2
SX	300	2
$Q_{V,opt}$	800	3
$Q_{V,opt}$	500	2
$Q_{V,opt}$	300	2
DX	800	2
DX	500	2
DX	300	2

63	125	250	500	1000	2000	4000	8000	Hz
5	7	3	-5	-7	-10	-11	-17	dB
8	8	-2	-3	-7	-7	-13	-19	dB
12	3	0	-4	-5	-9	-15	-21	dB
4	6	2	-5	-7	-10	-11	-17	dB
7	7	-2	-3	-7	-7	-13	-19	dB
12	3	0	-4	-5	-8	-15	-21	dB
3	3	-1	-5	-6	-7	-9	-13	dB
4	2	-5	-4	-6	-7	-10	-15	dB
5	1	-2	-4	-5	-8	-11	-18	dB

63	125	250	500	1000	2000	4000	8000	Hz
9	12	6	-3	-7	-8	-10	-16	dB
14	12	1	-3	-6	-6	-11	-19	dB
17	6	1	-3	-3	-7	-14	-23	dB
8	11	6	-2	-5	-8	-10	-16	dB
12	11	2	-2	-6	-6	-11	-19	dB
16	7	2	-2	-3	-7	-14	-23	dB
6	8	3	-2	-4	-6	-8	-13	dB
9	6	-1	-1	-4	-5	-10	-15	dB
10	4	1	-2	-3	-7	-12	-21	dB

# AT 25/25

**Dimensioni** in mm, salvo modifiche  
**AT TIC-25/25** 105 kg



# AT 28/20

Le prestazioni certificate si riferiscono ad installazione B, aspirazione libera – mandata canalizzata.  
 La potenza assorbita non include le perdite nella trasmissione.  
 Le prestazioni indicate non tengono conto di eventuali accessori nel flusso d'aria.

## Dati tecnici

### Impeller Data

Diametro ventola	$D_r$	710 mm
Numero di pale	$z$	56
Momento d'inerzia	$J$	3.204 kgm <sup>2</sup>

### Impeller Data

Peso ventola	$m$	31 kg
Densità della sostanza estratta	$\rho_1$	1.2 kg/m <sup>3</sup>
Classe di precisione (DIN 24166)		2

## Performance Curves

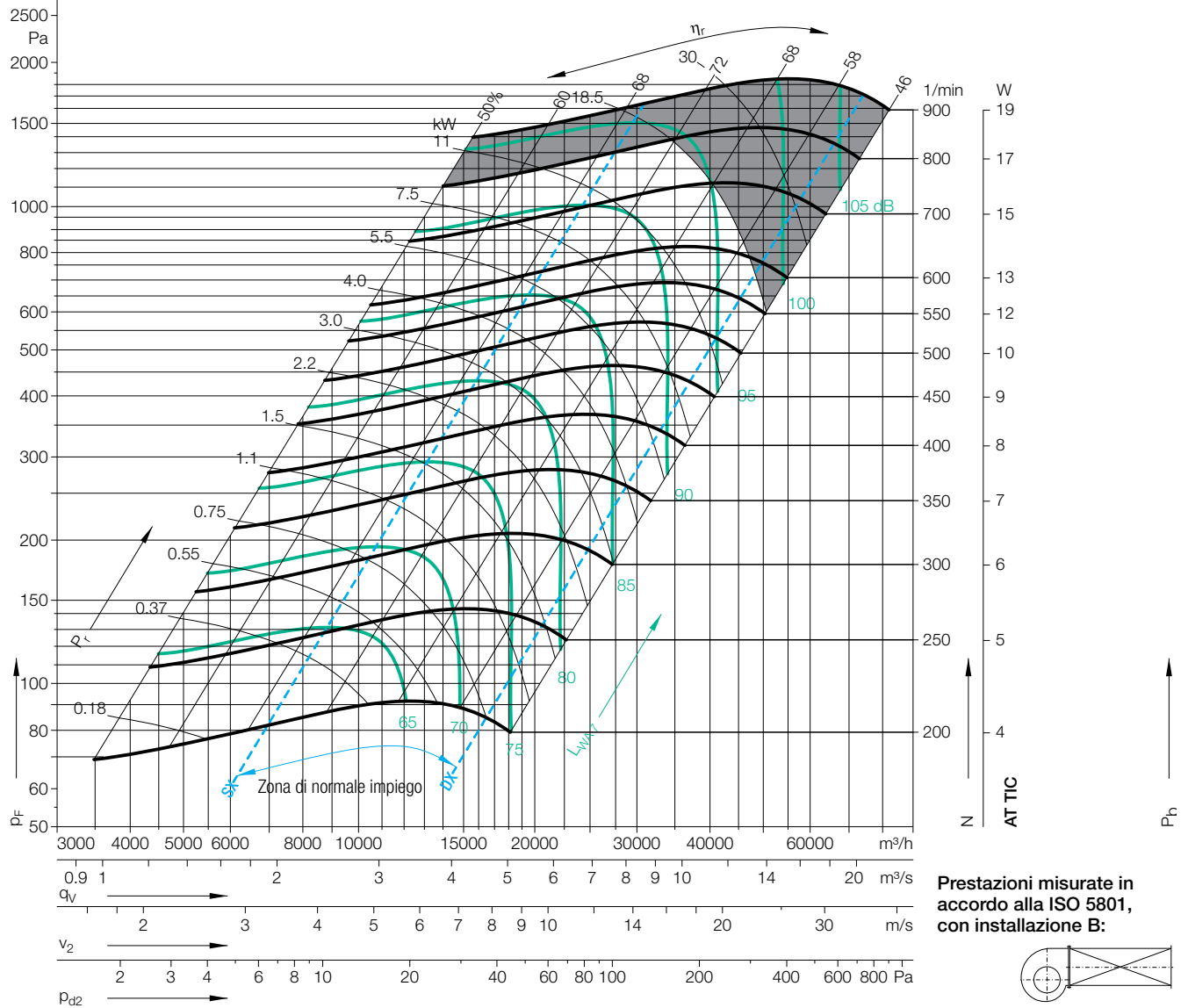
Please note coloured area!

- zona ammissibile per tutti i modelli
- non usare in quest'area

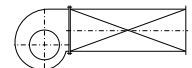


Nicotra Gebhardt S.p.A certifica che il ventilatore rappresentato in questo catalogo è autorizzato a portare il marchio AMCA.

Le prestazioni indicate sono basate su prove e procedure in accordo con il documento AMCA 211 e soddisfano i requisiti del Programma AMCA per la Certificazione delle Prestazioni. Il marchio AMCA si riferisce alle sole prestazioni aerauliche.



Prestazioni misurate in accordo alla ISO 5801, con installazione B:



$\Delta L_{Wrel4}(A)$

Fattori di correzione per determinare la rumorosità relativa all'aspirazione  $L_{Wrel7}$ , per bande d'ottava  $f_c$

Punto di lavoro	Velocità 1/min	dB
SX	700	3
SX	450	3
SX	250	2
$Q_{V,opt}$	700	2
$Q_{V,opt}$	450	2
$Q_{V,opt}$	250	2
DX	700	2
DX	450	1
DX	250	1

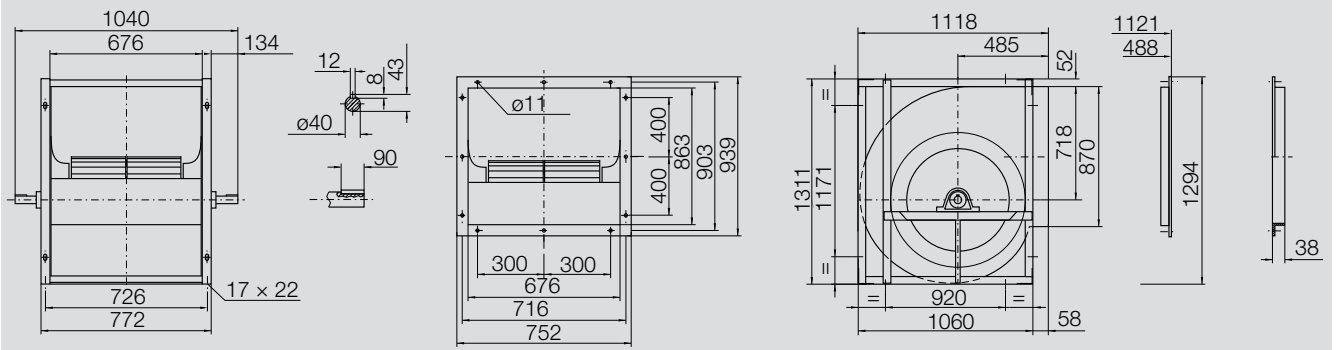
	63	125	250	500	1000	2000	4000	8000	Hz
	5	7	0	-1	-8	-11	-12	-17	dB
	8	4	2	-2	-8	-9	-12	-19	dB
	8	5	2	-5	-5	-9	-15	-22	dB
	1	5	-1	-2	-7	-10	-11	-15	dB
	5	3	1	-2	-8	-8	-12	-18	dB
	8	3	2	-5	-5	-8	-14	-21	dB
	3	1	-5	-4	-7	-6	-9	-12	dB
	3	-3	-4	-4	-6	-7	-11	-13	dB
	0	-2	-2	-4	-4	-8	-11	-16	dB

Fattori di correzione per determinare la rumorosità relativa alla mandata  $L_{Wrel4}$ , per bande d'ottava  $f_c$

	63	125	250	500	1000	2000	4000	8000	Hz
	11	12	4	1	-6	-8	-10	-15	dB
	15	8	5	0	-6	-7	-10	-18	dB
	13	8	4	-3	-3	-6	-14	-24	dB
	6	10	2	0	-6	-8	-9	-14	dB
	10	7	3	-1	-6	-7	-10	-18	dB
	12	7	3	-3	-4	-6	-14	-24	dB
	6	6	-1	-1	-5	-5	-8	-12	dB
	8	1	-1	-2	-4	-6	-10	-14	dB
	4	1	0	-3	-3	-8	-12	-19	dB

# AT 28/20

**Dimensioni** in mm, salvo modifiche  
**AT TIC-28/20** 120 kg



Le prestazioni certificate si riferiscono ad installazione B, aspirazione libera – mandata canalizzata.  
 La potenza assorbita non include le perdite nella trasmissione.  
 Le prestazioni indicate non tengono conto di eventuali accessori nel flusso d'aria.

**Dati tecnici**

**Impeller Data**

Diametro ventola	$D_r$	710	mm
Numero di pale	$z$	56	
Momento d'inerzia	$J$	3.867	kgm <sup>2</sup>

**Impeller Data**

Peso ventola	$m$	35	kg
Densità della sostanza estratta	$\rho_1$	1.2	kg/m <sup>3</sup>
Classe di precisione (DIN 24166)		2	

**Performance Curves**

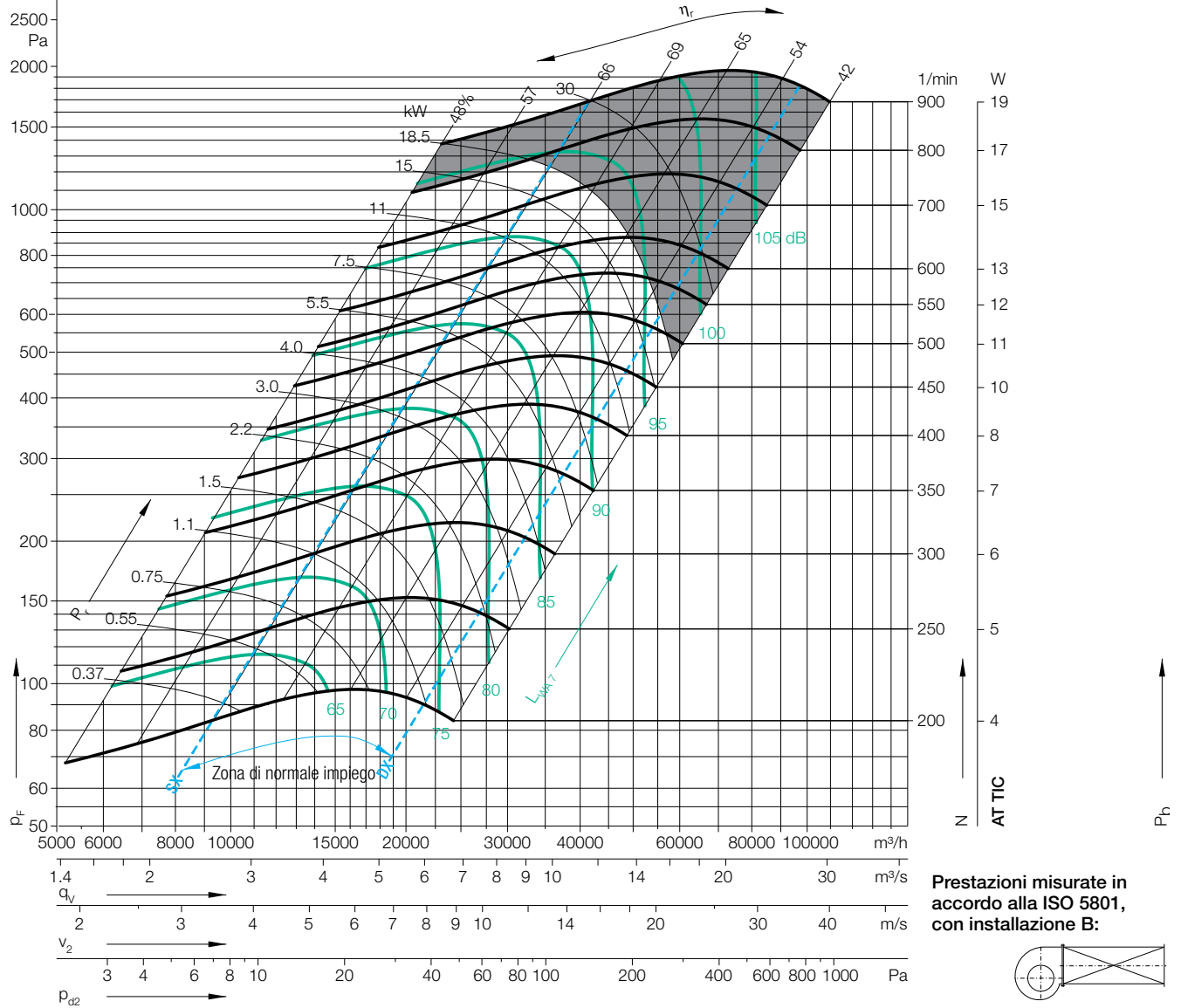
Please note coloured area!

- zona ammissibile per tutti i modelli
- non usare in quest'area

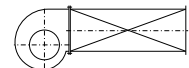


Nicotra Gebhardt S.p.A certifica che il ventilatore rappresentato in questo catalogo è autorizzato a portare il marchio AMCA.

Le prestazioni indicate sono basate su prove e procedure in accordo con il documento AMCA 211 e soddisfano i requisiti del Programma AMCA per la Certificazione delle Prestazioni. Il marchio AMCA si riferisce alle sole prestazioni aerauliche.



Prestazioni misurate in accordo alla ISO 5801, con installazione B:



$\Delta L_{Wrel4}(A)$

Fattori di correzione per determinare la rumorosità relativa all'aspirazione  $L_{Wrel7}$ , per bande d'ottava  $f_c$

Punto di lavoro	Velocità 1/min	dB
SX	600	3
SX	400	2
SX	250	2
$Q_{V,opt}$	600	2
$Q_{V,opt}$	400	2
$Q_{V,opt}$	250	1
DX	600	2
DX	400	2
DX	250	1

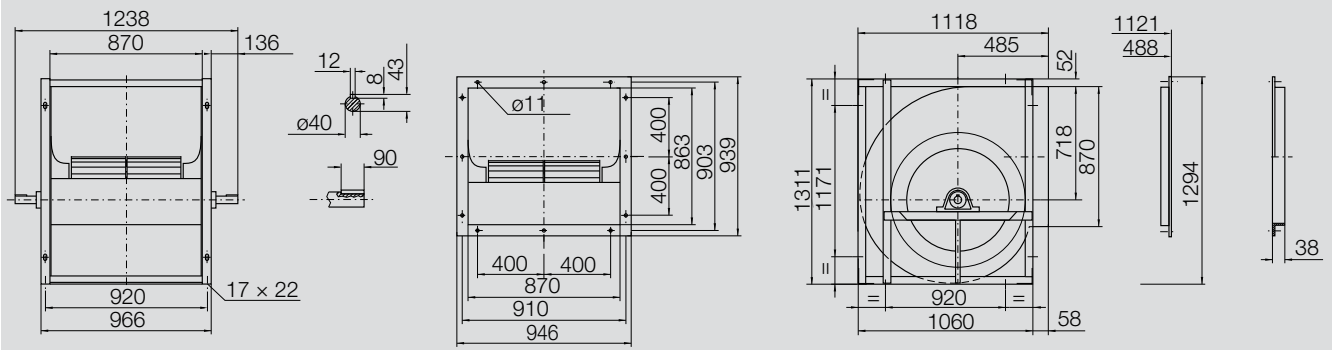
63	125	250	500	1000	2000	4000	8000	Hz
9	10	-1	-3	-9	-11	-13	-19	dB
14	2	1	-3	-7	-9	-14	-18	dB
12	3	2	-4	-6	-9	-15	-19	dB
7	8	-1	-2	-8	-9	-12	-16	dB
11	0	1	-3	-6	-8	-12	-18	dB
8	3	1	-4	-5	-9	-14	-19	dB
7	5	-2	-5	-7	-7	-10	-13	dB
8	-1	-1	-5	-5	-7	-10	-14	dB
4	1	-3	-4	-5	-8	-11	-17	dB

Fattori di correzione per determinare la rumorosità relativa alla mandata  $L_{Wrel4}$ , per bande d'ottava  $f_c$

63	125	250	500	1000	2000	4000	8000	Hz
13	14	2	-1	-7	-9	-12	-18	dB
18	5	3	-1	-5	-8	-13	-19	dB
16	6	3	-2	-4	-8	-15	-22	dB
11	11	2	-1	-6	-8	-11	-16	dB
15	3	3	-1	-5	-7	-12	-19	dB
12	6	3	-2	-4	-8	-14	-22	dB
11	9	2	-2	-5	-6	-9	-13	dB
12	2	2	-3	-4	-6	-10	-16	dB
7	4	0	-2	-3	-7	-12	-20	dB

# AT 28/28

**Dimensioni** in mm, salvo modifiche  
**AT TIC-28/28** 127 kg



# AT 30/20

Le prestazioni certificate si riferiscono ad installazione B, aspirazione libera – mandata canalizzata.  
 La potenza assorbita non include le perdite nella trasmissione.  
 Le prestazioni indicate non tengono conto di eventuali accessori nel flusso d'aria.

## Dati tecnici

### Impeller Data

Diametro ventola	$D_r$	762	mm
Numero di pale	$z$	64	
Momento d'inerzia	$J$	4.378	kgm <sup>2</sup>

### Impeller Data

Peso ventola	$m$	34	kg
Densità della sostanza estratta	$\rho_1$	1.2	kg/m <sup>3</sup>
Classe di precisione (DIN 24166)		2	

## Performance Curves

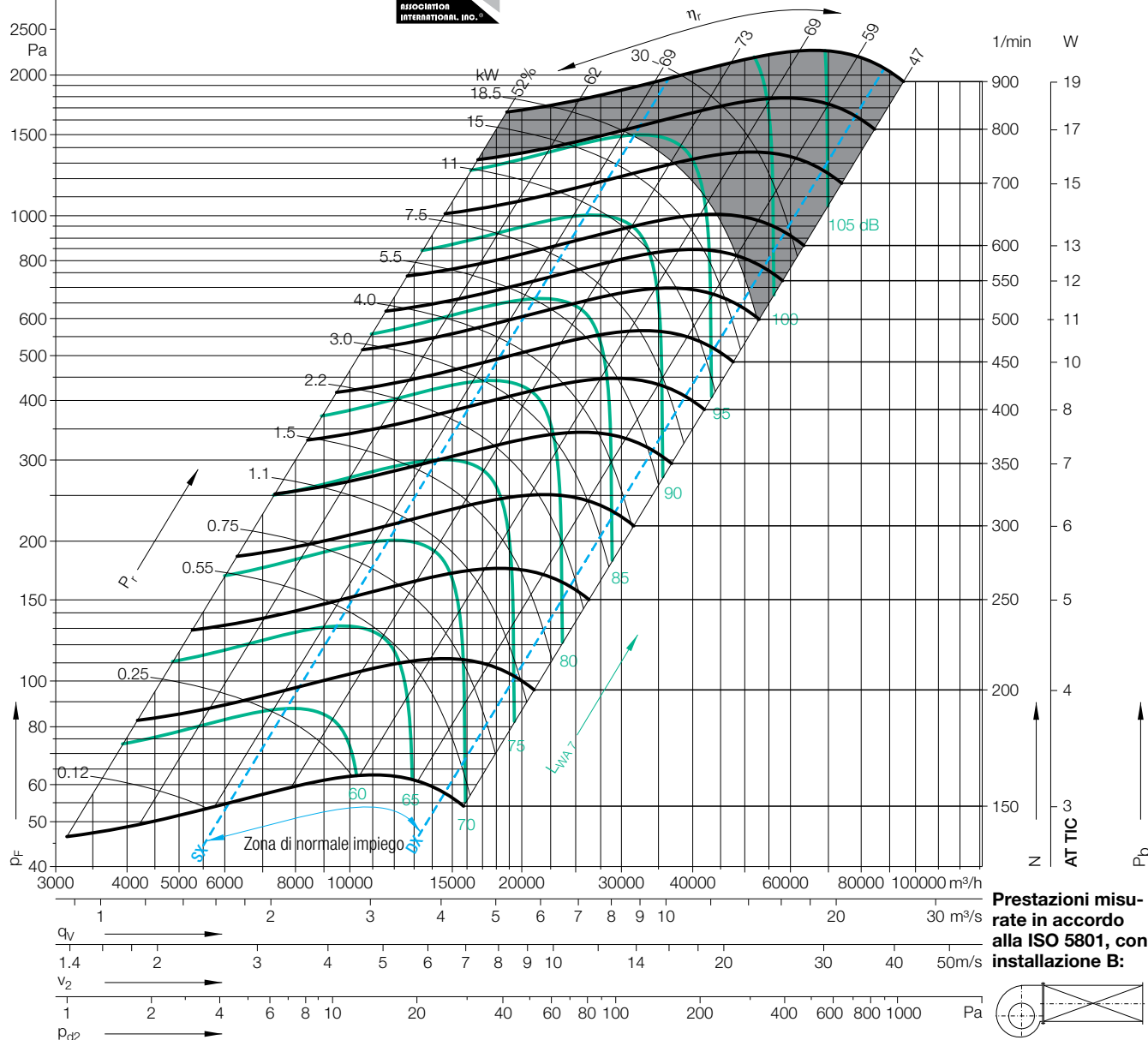
Please note coloured area!

- zona ammissibile per tutti i modelli
- non usare in quest'area

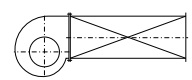


Nicotra Gebhardt S.p.A certifica che il ventilatore rappresentato in questo catalogo è autorizzato a portare il marchio AMCA.

Le prestazioni indicate sono basate su prove e procedure in accordo con il documento AMCA 211 e soddisfano i requisiti del Programma AMCA per la Certificazione delle Prestazioni. Il marchio AMCA si riferisce alle sole prestazioni aerauliche.



Prestazioni misurate in accordo alla ISO 5801, con installazione B:



$\Delta L_{Wrel4}(A)$

Fattori di correzione per determinare la rumorosità relativa all'aspirazione  $L_{Wrel7}$ , per bande d'ottava  $f_c$

Punto di lavoro	Velocità 1/min	dB
SX	600	3
SX	400	3
SX	250	2
$Q_{V,opt}$	600	2
$Q_{V,opt}$	400	2
$Q_{V,opt}$	250	2
DX	600	2
DX	400	2
DX	250	1

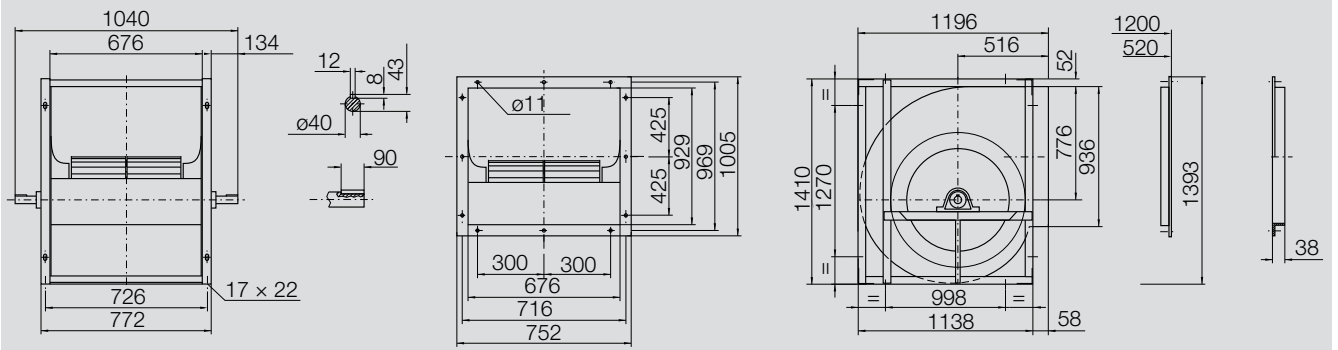
63	125	250	500	1000	2000	4000	8000	Hz
6	7	2	-2	-10	-11	-12	-18	dB
9	6	3	-3	-9	-9	-13	-20	dB
11	7	2	-6	-6	-8	-15	-21	dB
7	6	1	-2	-8	-10	-12	-16	dB
8	4	2	-3	-8	-9	-12	-18	dB
9	5	2	-5	-6	-8	-13	-20	dB
8	3	-3	-4	-7	-7	-10	-12	dB
8	-2	-3	-4	-6	-7	-10	-13	dB
2	-1	-2	-5	-5	-8	-10	-15	dB

Fattori di correzione per determinare la rumorosità relativa alla mandata  $L_{Wrel4}$ , per bande d'ottava  $f_c$

63	125	250	500	1000	2000	4000	8000	Hz
12	13	6	0	-8	-9	-10	-16	dB
15	10	5	-1	-6	-7	-11	-20	dB
16	10	4	-4	-4	-6	-14	-23	dB
12	11	5	-1	-7	-9	-10	-16	dB
14	9	4	-2	-7	-7	-11	-19	dB
13	8	3	-4	-4	-6	-13	-23	dB
13	8	2	-2	-5	-5	-9	-12	dB
13	3	0	-2	-4	-6	-10	-14	dB
7	3	1	-3	-3	-7	-11	-18	dB

# AT 30/20

**Dimensioni** in mm, salvo modifiche  
**AT TIC-30/20** 131 kg



# AT 30/28

Le prestazioni certificate si riferiscono ad installazione B, aspirazione libera – mandata canalizzata.  
 La potenza assorbita non include le perdite nella trasmissione.  
 Le prestazioni indicate non tengono conto di eventuali accessori nel flusso d'aria.

## Dati tecnici

### Impeller Data

Diametro ventola	$D_r$	762	mm
Numero di pale	$z$	64	
Momento d'inerzia	$J$	5.07	kgm <sup>2</sup>

### Impeller Data

Peso ventola	$m$	40	kg
Densità della sostanza estratta	$\rho_1$	1.2	kg/m <sup>3</sup>
Classe di precisione (DIN 24166)		2	

## Performance Curves

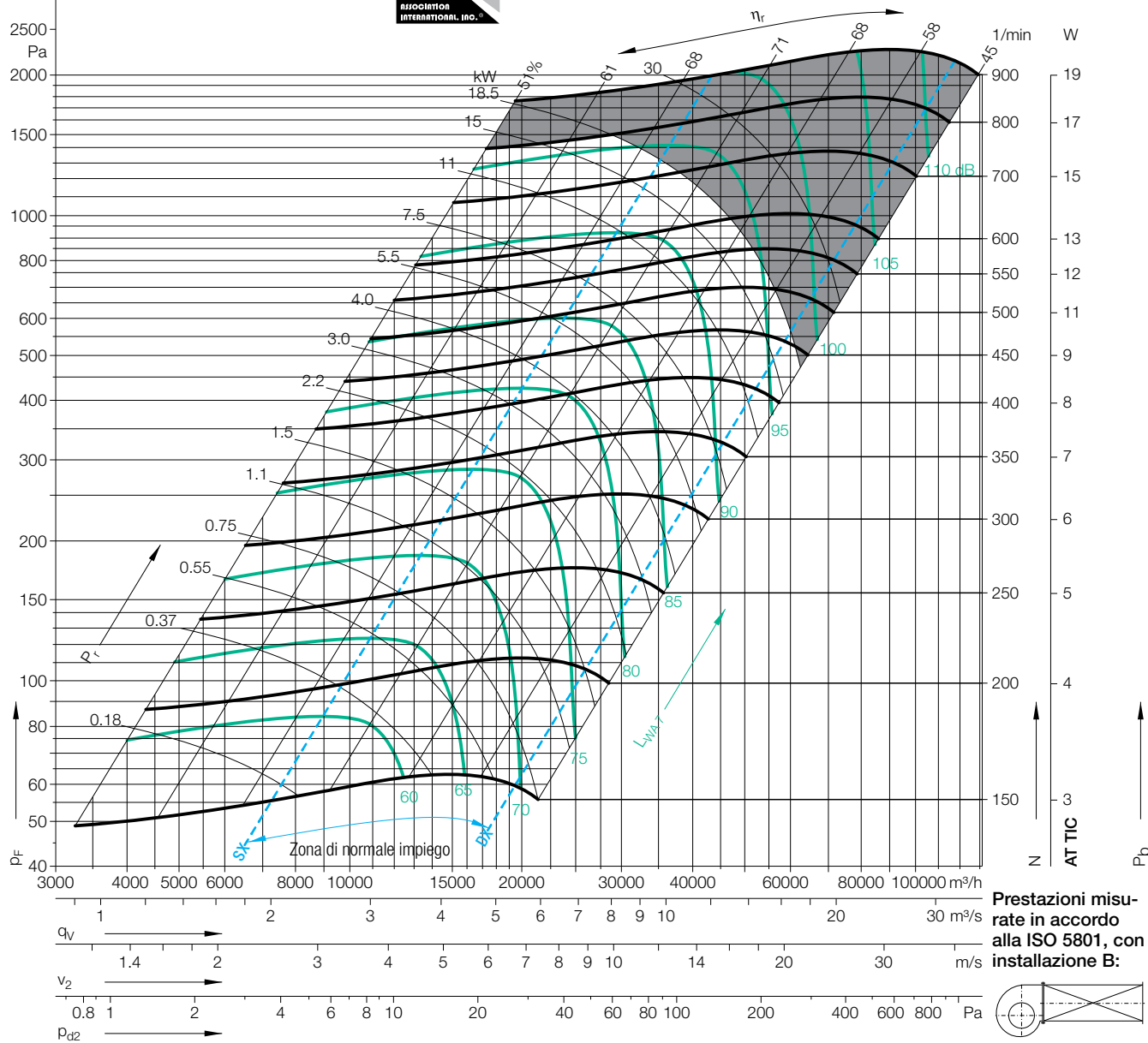
Please note coloured area!

- zona ammissibile per tutti i modelli
- non usare in quest'area



Nicotra Gebhardt S.p.A certifica che il ventilatore rappresentato in questo catalogo è autorizzato a portare il marchio AMCA.

Le prestazioni indicate sono basate su prove e procedure in accordo con il documento AMCA 211 e soddisfano i requisiti del Programma AMCA per la Certificazione delle Prestazioni. Il marchio AMCA si riferisce alle sole prestazioni aeruliche.



Prestazioni misurate in accordo alla ISO 5801, con installazione B:

$\Delta L_{Wrel4}(A)$

Punto di lavoro	Velocità 1/min	dB
SX	600	3
SX	400	2
SX	250	2
Q <sub>V,opt</sub>	600	3
Q <sub>V,opt</sub>	400	2
Q <sub>V,opt</sub>	250	2
DX	600	3
DX	400	2
DX	250	2

Fattori di correzione per determinare la rumorosità relativa all'aspirazione  $L_{Wrel7}$ , per bande d'ottava  $f_c$

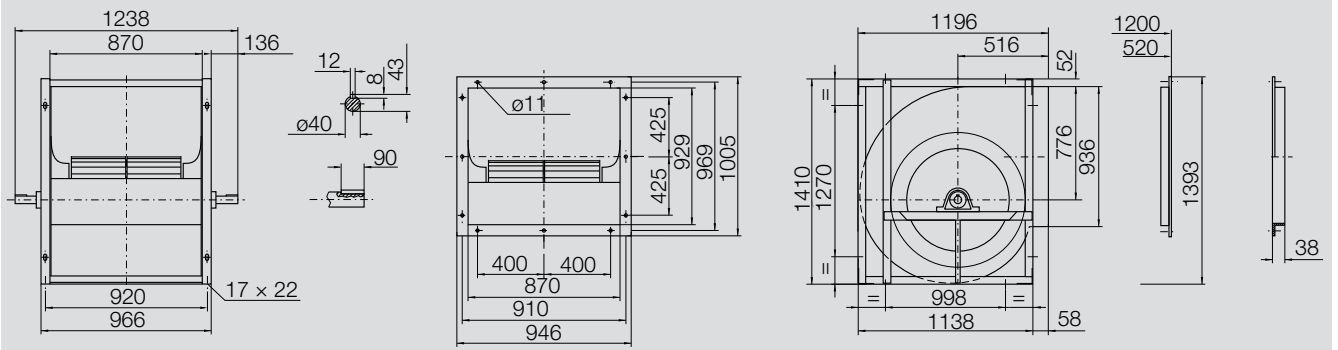
63	125	250	500	1000	2000	4000	8000	Hz
9	11	-2	-5	-7	-11	-13	-19	dB
14	5	-2	-3	-6	-9	-13	-19	dB
14	2	0	-2	-6	-9	-15	-21	dB
8	10	-2	-4	-7	-10	-12	-17	dB
12	4	-1	-3	-6	-9	-12	-18	dB
13	2	0	-3	-6	-9	-14	-20	dB
9	8	-2	-5	-7	-8	-11	-13	dB
11	2	-2	-4	-6	-8	-10	-14	dB
8	1	-2	-3	-5	-8	-10	-17	dB

Fattori di correzione per determinare la rumorosità relativa alla mandata  $L_{Wrel4}$ , per bande d'ottava  $f_c$

63	125	250	500	1000	2000	4000	8000	Hz
14	15	1	-4	-5	-9	-12	-18	dB
18	9	0	-1	-5	-8	-12	-20	dB
18	5	1	0	-5	-8	-15	-24	dB
12	14	1	-2	-5	-9	-11	-16	dB
16	8	1	-1	-5	-7	-11	-19	dB
17	5	2	-1	-5	-7	-14	-23	dB
13	12	2	-2	-5	-7	-9	-13	dB
15	5	2	-2	-4	-6	-10	-15	dB
12	4	1	-1	-4	-7	-11	-20	dB

# AT 30/28

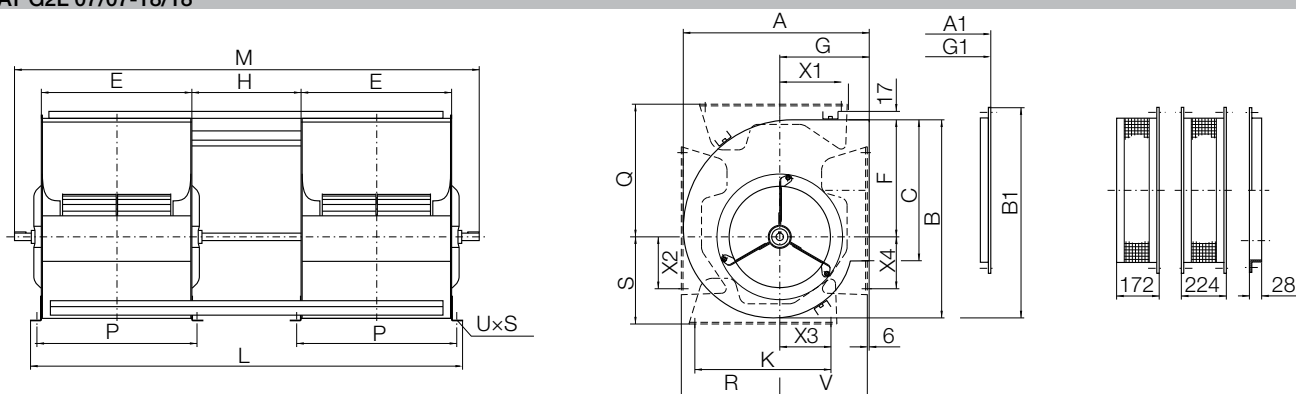
**Dimensioni** in mm, salvo modifiche  
**AT TIC-30/28** 138 kg



# AT G2L

Dimensioni in mm, salvo modifiche

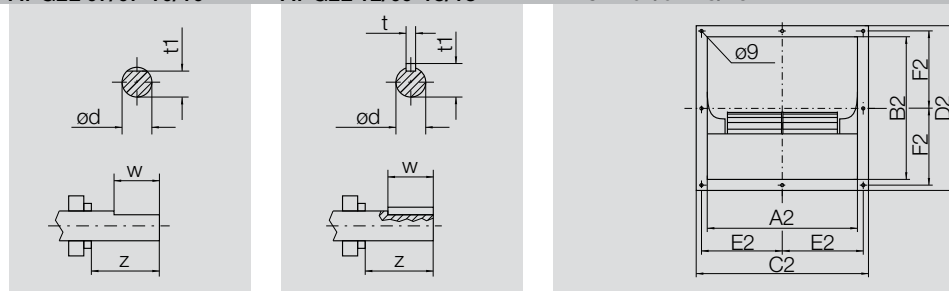
AT G2L 07/07-18/18



AT G2L 07/07-10/10

AT G2L 12/09-18/18

AT G2L 07/07-18/18



AT G2L 07/07-18/18

	A	B	C	E	F	G	H	L	M	P	Q	R
7/7	316	325	208	232	186	153	184	698	808	258	203	169
9/7	380	387	262	232	215	185	184	698	808	258	253	199
9/9	380	387	262	298	215	185	244	890	1000	324	253	199
10/8	425	443	289	265	249	203	214	794	904	291	287	227
10/10	425	443	289	331	249	203	264	976	1086	357	287	227
12/09	491	521	341	309	294	230	244	912	1082	335	332	266
12/12	491	521	341	395	294	230	324	1164	1334	425	332	266
15/11	569	609	404	373	342	264	294	1190	1260	399	380	309
15/15	569	609	404	471	342	264	384	1376	1546	497	380	309
18/13	684	739	478	430	415	314	343	1253	1423	456	457	376
18/18	684	739	478	557	415	314	458	1622	1792	583	457	376

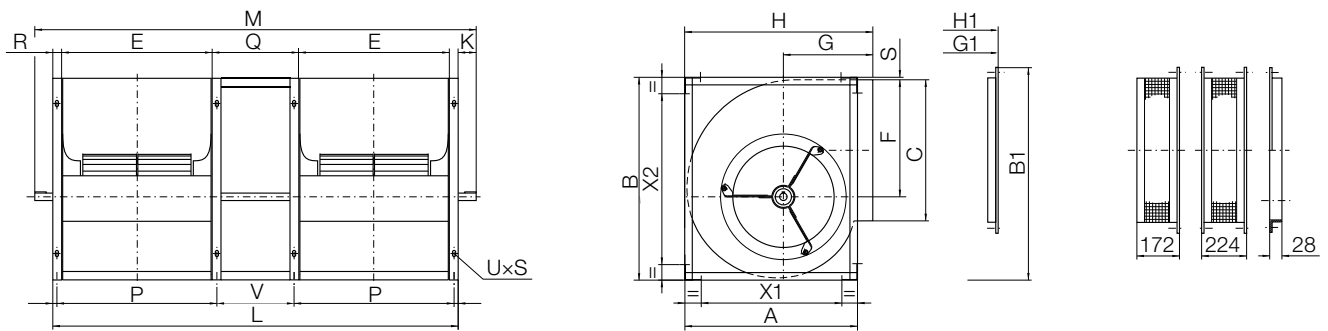
	S	V	K	X1	X2	X3	X4	UxS	t	t1	w	z	d
7/7	145	147	225	117	86	88	47	11x16	-	19	60	65	20
9/7	177	179	300	119	124	123	120	11x16	-	19	60	65	20
9/9	177	179	300	119	124	123	120	11x16	-	19	60	65	20
10/8	198	197	340	136	132	135	132	11x16	-	19	60	73	20
10/10	198	197	340	136	132	135	132	11x16	-	19	60	73	20
12/09	232	224	408	161	153	161	153	11x16	8	28	90	105	25
12/12	232	224	408	161	153	161	153	11x16	8	28	90	105	25
15/11	272	258	495	197	211	201	200	11x16	8	28	90	105	25
15/15	272	258	495	197	211	201	200	11x16	8	28	90	105	25
18/13	340	307	608	262	283	278	288	11x16	8	28	90	110	25
18/18	340	307	608	262	283	278	288	11x16	8	28	90	110	25

	A1	B1	G1	A2	B2	C2	D2	E2	F2
7/7	319	350	156	232	201	288	257	131.0	115.5
9/7	383	412	188	232	255	288	311	131.0	142.5
9/9	383	412	188	298	255	354	311	164.0	142.5
10/8	428	469	206	265	284	321	340	147.5	157.0
10/10	428	469	206	331	284	387	340	180.5	157.0
12/09	494	546	233	309	334	365	390	169.5	182.0
12/12	494	546	233	395	334	451	390	212.5	182.0
15/11	572	634	267	373	397	429	453	201.5	213.5
15/15	572	634	267	471	397	527	453	250.5	213.5
18/13	687	764	317	430	471	486	527	230.0	250.5
18/18	687	764	317	557	471	316	527	293.5	250.5

# AT SC2

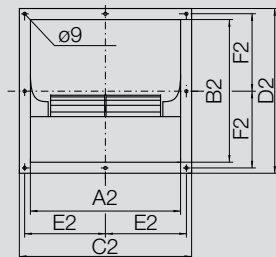
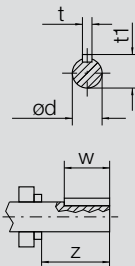
Dimensioni in mm, salvo modifiche

AT SC2 7/7-18/18



AT SC2 7/7-18/18

AT SC2 7/7-18/18



AT SC2 7/7-18/18

	A	B	C	E	F	G	H	L	M	P	Q	R
7/7	285	337	208	232	186	153	321	686	843	254	182	20
9/7	349	399	262	232	215	185	385	684	843	254	180	20
9/9	349	399	262	298	215	185	385	872	1033	320	236	20
10/8	395	455	289	265	249	203	431	773	950	287	203	20
10/10	395	455	289	331	249	203	431	957	1134	353	255	20
12/9	461	533	341	309	294	230	497	913	1066	339	239	28
12/12	461	533	341	395	294	230	497	1165	1316	425	319	28
15/11	539	621	404	373	342	264	575	1094	1243	403	292	28
15/15	539	621	404	471	342	264	575	1384	1537	501	386	28
18/13	654	751	477	430	415	314	690	1262	1425	470	326	38
18/18	654	751	477	557	415	314	690	1647	1805	597	457	38

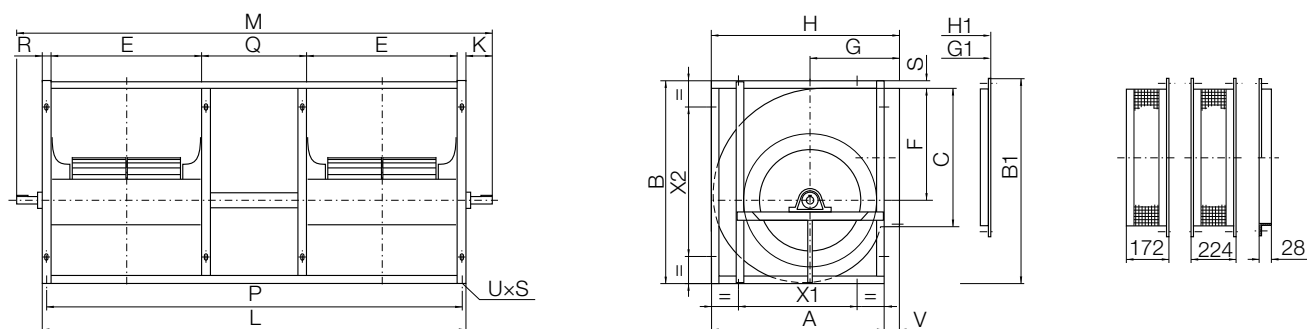
	S	V	K	X1	X2	UxS	t	t1	w	z	d
7/7	6	160	78.5	210	262	9x12	6	23	60	75.5	20
9/7	6	158	79.5	274	324	9x12	6	23	60	76.5	20
9/9	6	214	80.5	274	324	9x12	6	23	60	77.5	20
10/8	6	181	88.5	330	390	9x12	6	23	60	85.5	20
10/10	6	233	88.5	330	390	9x12	6	23	60	85.5	20
12/9	6	209	76.5	371	443	11x16	8	28	65	79.5	25
12/12	6	289	75.5	371	443	11x16	8	28	65	78.5	25
15/11	6	262	74.5	449	531	11x16	8	28	65	77.5	25
15/15	6	356	76.5	449	531	11x16	8	28	65	79.5	25
18/13	6	286	81.5	544	641	11x16	8	28	65	84.5	25
18/18	6	417	79.0	544	641	11x16	8	28	65	82.0	25

	B1	G1	H1	A2	B2	C2	D2	E2	F2
7/7	350	156	324	232	201	288	257	131.0	115.5
9/7	418	188	388	232	255	288	311	131.0	142.5
9/9	418	188	388	298	255	354	311	164.0	142.5
10/8	475	206	434	265	284	321	340	147.5	157.0
10/10	475	206	434	331	284	387	340	180.5	157.0
12/9	552	233	500	309	334	365	390	169.5	182.0
12/12	552	233	500	395	334	451	390	212.5	182.0
15/11	640	267	578	373	397	429	453	201.5	213.5
15/15	640	267	578	471	397	527	453	250.5	213.5
18/13	770	317	693	430	471	486	527	230.0	250.5
18/18	770	317	693	557	471	613	527	293.5	250.5

# AT G2C

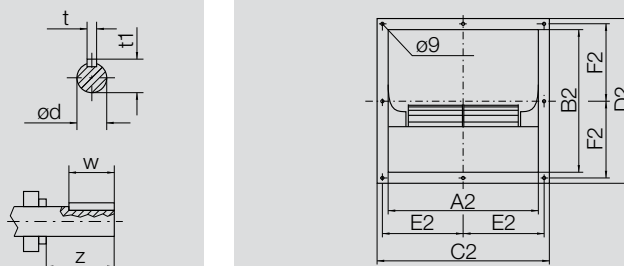
Dimensioni in mm, salvo modifiche

AT G2C 09/07-18/18



AT G2C 09/07-18/18

AT G2C 09/07-18/18



AT G2C 09/07-18/18

	A	B	C	E	F	G	H	L	M	P	Q	R
9/7	347	423	262	232	215	185	385	704	864	678	184	28
9/9	347	423	262	298	215	185	385	896	1056	870	244	28
10/8	393	479	289	265	249	203	431	800	960	774	214	28
10/10	393	479	289	331	249	203	431	982	1142	956	264	28
12/09	457	580	341	309	294	230	497	938	1158	902	244	38
12/12	457	580	341	395	294	230	497	1190	1410	1154	324	38
15/11	533	667	404	373	342	264	575	1116	1336	1080	294	38
15/15	533	667	404	471	342	264	575	1402	1622	1366	384	38
18/13	646	797	478	430	415	314	690	1299	1519	1253	343	48
18/18	646	797	478	557	415	314	690	1668	1888	1622	458	48

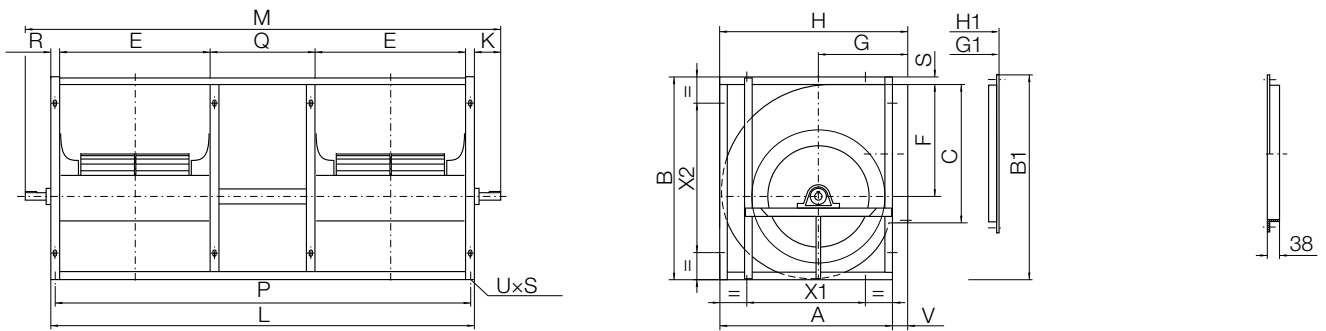
	S	V	K	X1	X2	t	t1	w	z	d	u x s
9/7	31	38	80	257	333	8	33	55	60	30	13x18
9/9	31	38	80	257	333	8	33	55	60	30	13x18
10/8	31	38	80	289	375	8	33	55	60	30	13x18
10/10	31	38	80	289	375	8	33	55	60	30	13x18
12/09	52	40	110	327	450	10	38	90	91	35	13x18
12/12	52	40	110	327	450	10	38	90	91	35	13x18
15/11	52	42	110	403	537	10	38	90	91	35	13x18
15/15	52	42	110	403	537	10	38	90	91	35	13x18
18/13	52	44	110	506	657	12	43	90	97	40	17x22
18/18	52	44	110	506	657	12	43	90	97	40	17x22

	B1	G1	H1	A2	B2	C2	D2	E2	F2
9/7	418	188	388	232	255	288	311	131.0	142.5
9/9	418	188	388	298	255	354	311	164.0	142.5
10/8	475	206	434	265	284	321	340	147.5	157.0
10/10	475	206	434	331	284	387	340	180.5	157.0
12/09	553	233	500	309	334	365	390	169.5	182.0
12/12	553	233	500	395	334	451	390	212.5	182.0
15/11	640	267	578	373	397	429	453	201.5	213.5
15/15	640	267	578	471	397	527	453	250.5	213.5
18/13	770	317	693	430	471	486	527	230.0	250.5
18/18	770	317	693	557	471	613	527	293.5	250.5

# AT G2C

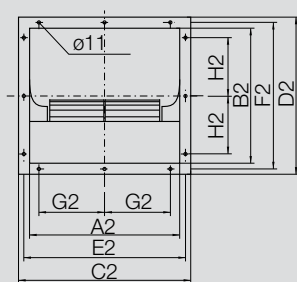
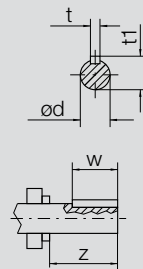
Dimensioni in mm, salvo modifiche

## AT G2C 20/15-30/28



AT G2C 20/15-30/28

AT G2C 20/15-30/28



## AT G2C 20/15-30/28

	A	B	C	E	F	G	H	L	M	P	Q	R
20/15	772	967	629	502	520	369	830	1470	1730	1424	370	48
20/20	772	967	629	630	520	369	830	1866	2126	1820	510	48
22/15	847	1058	695	514	573	398	905	1470	1730	1424	346	48
22/22	847	1058	695	692	573	398	905	2050	2310	2004	570	48
25/20	952	1192	797	664	652	438	1010	1934	2194	1888	510	48
25/25	952	1192	797	794	652	438	1010	2240	2500	2194	556	48
28/20	1060	1311	870	676	718	485	1118	1958	2220	1912	510	48
28/28	1060	1311	870	870	718	485	1118	2550	2810	2504	714	48
30/20	1138	1410	936	676	776	516	1196	1958	2220	1912	510	48
30/28	1138	1410	936	870	776	516	1196	2550	2810	2504	714	48

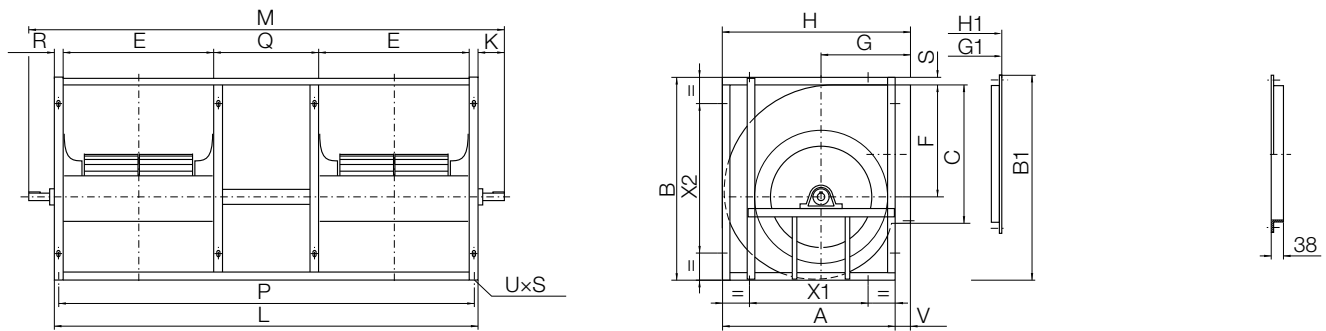
	S	V	K	X1	X2	UxS	t	t1	w	z	d
20/15	52	58	130	632	827	17x22	12	43	90	117	40
20/20	52	58	130	632	827	17x22	12	43	90	117	40
22/15	52	58	130	707	918	17x22	12	43	90	117	40
22/22	52	58	130	707	918	17x22	12	43	90	117	40
25/20	52	58	130	812	1052	17x22	12	43	90	117	40
25/25	52	58	130	812	1052	17x22	12	43	90	117	40
28/20	52	58	131	920	1171	17x22	12	43	90	118	40
28/28	52	58	130	920	1171	17x22	12	43	90	117	40
30/20	52	58	131	998	1270	17x22	12	43	90	118	40
30/28	52	58	130	998	1270	17x22	12	43	90	117	40

	B1	G1	H1	A2	B2	C2	D2	E2	F2	G2	H2
20/15	950	372	833	502	622	578	698	542	662	200	275
20/20	950	372	833	630	622	706	698	670	662	275	275
22/15	1041	401	908	514	688	590	764	554	728	225	300
22/22	1041	401	908	692	688	768	764	732	728	300	300
25/20	1175	441	1013	664	790	740	866	704	830	300	350
25/25	1175	441	1013	794	790	870	866	834	830	350	350
28/20	1293	488	1121	676	863	752	939	716	903	300	400
28/28	1293	488	1121	870	863	946	939	910	903	400	400
30/20	1393	520	1200	676	929	752	1005	716	969	300	425
30/28	1393	520	1200	870	929	946	1005	910	969	400	425

# AT G2C-C2

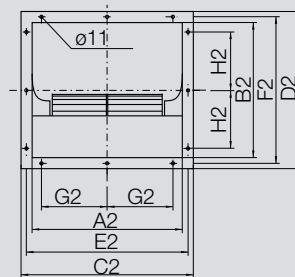
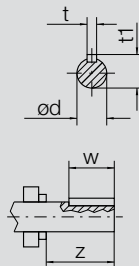
Dimensioni in mm, salvo modifiche

AT G2C-C2 20/15-30/28



AT G2C-C2 20/15-30/28

AT G2C-C2 20/15-30/28



AT G2C-C2 20/15-30/28

	A	B	C	E	F	G	H	L	M	P	Q	R
20/15	772	967	629	502	520	369	830	1470	1816	1424	370	48
20/20	772	967	629	630	520	369	830	1866	2212	1820	510	48
22/15	847	1058	695	514	573	398	905	1470	1816	1424	346	48
22/22	847	1058	695	692	573	398	905	2050	2396	2004	570	48
25/20	952	1192	797	664	652	438	1010	1934	2280	1888	510	48
25/25	952	1192	797	794	652	438	1010	2240	2586	2194	556	48
28/20	1060	1311	870	676	718	485	1118	1958	2304	1912	510	48
28/28	1060	1311	870	870	718	485	1118	2550	2896	2504	714	48
30/20	1138	1410	936	676	776	516	1196	1958	2304	1912	510	48
30/28	1138	1410	936	870	776	516	1196	2550	2896	2504	714	48

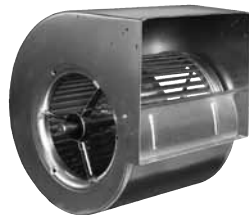
	S	V	K	X1	X2	UxS	t	t1	w	z	d
20/15	52	58	173	632	827	17x22	14	48	90	130	45
20/20	52	58	173	632	827	17x22	14	48	90	130	45
22/15	52	58	173	707	918	17x22	14	48	90	130	45
22/22	52	58	173	707	918	17x22	14	48	90	130	45
25/20	52	58	173	812	1052	17x22	14	48	90	130	45
25/25	52	58	173	812	1052	17x22	14	48	90	130	45
28/20	52	58	173	920	1171	17x22	14	48	90	130	45
28/28	52	58	173	920	1171	17x22	14	48	90	130	45
30/20	52	58	173	998	1270	17x22	14	48	90	130	45
30/28	52	58	173	998	1270	17x22	14	48	90	130	45

	B1	G1	H1	A2	B2	C2	D2	E2	F2	G2	H2
20/15	950	372	833	502	622	578	698	542	662	200	275
20/20	950	372	833	630	622	706	698	670	662	275	275
22/15	1041	401	908	514	688	590	764	554	728	225	300
22/22	1041	401	908	692	688	768	764	732	728	300	300
25/20	1175	441	1013	664	790	740	866	704	830	300	350
25/25	1175	441	1013	794	790	870	866	834	830	350	350
28/20	1293	488	1121	676	863	752	939	716	903	300	400
28/28	1293	488	1121	870	863	946	939	910	903	400	400
30/20	1393	520	1200	676	929	752	1005	716	969	300	425
30/28	1393	520	1200	870	929	946	1005	910	969	400	425



# AT S 7/7-18/18

## Specifiche tecniche



### Ventilatore centrifugo ad alte prestazioni AT S

Ventilatore pala avanti, doppia aspirazione, per azionamento a trasmissione.

Coclea in lamiera zincata EN 10142 assemblata tramite aggraffatura automatizzata a rulli.

Deflettore a profilo rettilineo.

Girante pala avanti in lamiera zincata EN 10142 ed equilibrata staticamente e dinamicamente in grado G4 secondo UNI ISO 1940.

Esecuzione leggera senza telaio.

Cuscinetti a singola corona di sfere auto-allineanti, stagni, lubrificati a vita, con bloccaggio a collare eccentrico, posti all'interno di antivibranti in gomma a bassa resistività elettrica e sostenuti da razze fissate alle bocche di aspirazione.

I supporti base, che permettono di orientare il ventilatore nelle 4 posizioni 0°, 90°, 180° e 270°, e la flangia di mandata, sono disponibili su richiesta.

Per le taglie da 7/7 a 10/10, oltre alla soluzione costruttiva standard con spianatura sulla estremità d'albero ("tipo 1"), è disponibile anche la soluzione con cava per linguetta ("tipo 2").

Sulle taglie più grandi, le estremità d'albero sono solo di "tipo 2".

## Dati del ventilatore

Tipo di ventilatore	.....	
Portata	$Q_v$ .....	m <sup>3</sup> /h
Pressione totale	$p_F$ .....	Pa
Pressione statica	$p_{sF}$ .....	Pa
Densità dell'aria all'aspirazione	$\rho_1$ .....	kg/m <sup>3</sup>
Temperatura dell'aria	$t$ .....	°C
Temperatura dell'aria	$P_a$ .....	kW
Efficienza	$(\eta_a)$ .....	
Velocità	$N$ .....	1/min
Livello di potenza sonora (filtrata A)	$L_{WA}$ .....	dB
Peso	$m$ .....	kg

## Opzioni / Accessori

- Supporti base
- Supporti motore
- Flangia di mandata
- Giunto elastico per bocca di mandata
- Griglia di protezione lato aspirazione
- Griglia di protezione lato mandata
- Cuffia di protezione per estremità dell'albero
- Controflangia

Le opzioni che seguono possono essere disponibili solo per ordini di quantitativi minimi, da concordare preventivamente

- Portello d'ispezione
- Scarico condensa
- Verniciatura a polvere a singolo e doppio spessore
- Albero in acciaio inox
- Bulloneria in acciaio inox
- Boccaglio in alluminio
- Boccaglio in rame

# AT SC 7/7-18/18

## AT C 7/7-18/18

### Specifiche tecniche



#### Ventilatore centrifugo ad alte prestazioni AT SC e AT C

Ventilatore pala avanti, doppia aspirazione, per azionamento a trasmissione.

Coclea in lamiera zincata EN 10142 assemblata tramite aggiratura automatizzata a rulli.

Deflettore a profilo rettilineo.

Girante pala avanti in lamiera zincata EN 10142 ed equilibrata staticamente e dinamicamente in grado G4 secondo UNI ISO 1940.

Esecuzione con telai laterali, costituiti da angolari in lamiera zincata fissati alle fiancate del ventilatore, per una maggior rigidità e robustezza strutturale del ventilatore.

Cuscinetti a singola corona di sfere, auto-allineanti, stagni, lubrificati a vita, con bloccaggio a collare eccentrico, posti all'interno di antivibranti in gomma a bassa resistività elettrica e sostenuti da razze fissate alle bocche di aspirazione.

Orientabile in 4 diverse posizioni.

Flangia di mandata disponibile su richiesta.

Per applicazioni in cui sia richiesta una maggiore robustezza strutturale, p.es. quando si vuole usare il ventilatore come elemento di irrigidimento del basamento, è disponibile, su richiesta, anche una versione ulteriormente rinforzata, identificata dalla lettera C. Questa versione è disponibile nelle medesime taglie della versione SC, con le stesse dimensioni e gli stessi limiti di velocità e potenza ma, grazie all'aggiunta di tre angolari in acciaio, saldati negli spigoli dei telai laterali, in questi ventilatori i telai sono riuniti a formare una gabbia portante chiusa.

Per le taglie da 7/7 a 10/10, oltre alla soluzione costruttiva standard con spianatura sulla estremità d'albero ("tipo 1"), è disponibile anche la soluzione con cava per linguetta ("tipo 2").

Sulle taglie più grandi, le estremità d'albero sono solo di "tipo 2".

### Dati del ventilatore

Tipo di ventilatore	.....	
Portata	$Q_V$ .....	m <sup>3</sup> /h
Pressione totale	$P_F$ .....	Pa
Pressione statica	$P_{SF}$ .....	Pa
Densità dell'aria all'aspirazione	$\rho_1$ .....	kg/m <sup>3</sup>
Temperatura dell'aria	$t$ .....	°C
Temperatura dell'aria	$P_a$ .....	kW
Efficienza	$(\eta_a)$ .....	
Velocità	$N$ .....	1/min
Livello di potenza sonora (filtrata A)	$L_{WA}$ .....	dB
Peso	$m$ .....	kg

### Opzioni / Accessori

- Supporti base
- Supporti motore
- Flangia di mandata
- Giunto elastico per bocca di mandata
- Griglia di protezione lato aspirazione
- Griglia di protezione lato mandata
- Cuffia di protezione per estremità dell'albero
- Controflangia

Le opzioni che seguono possono essere disponibili solo per ordini di quantitativi minimi, da concordare preventivamente

- Portello d'ispezione
- Scarico condensa
- Verniciatura a polvere a singolo e doppio spessore
- Albero in acciaio inox
- Bulloneria in acciaio inox
- Boccaglio in alluminio
- Boccaglio in rame

# AT AR 9/7-18/18

## Specifiche tecniche



### Ventilatore centrifugo ad alte prestazioni AT AR

Ventilatore pala avanti, doppia aspirazione, per azionamento a trasmissione.

Coclea in lamiera zincata EN 10142 assemblata tramite aggraffatura automatizzata a rulli.

Deflettore a profilo rettilineo.

Girante pala avanti in lamiera zincata EN 10142 ed equilibrata staticamente e dinamicamente in grado G4 secondo UNI ISO 1940.

Esecuzione per installazioni con potenze più elevate o dove vi sia il requisito di impiegare cuscinetti rilubrificabili, con telai laterali di rinforzo costituiti da angolari di acciaio zincato, fissati alle fiancate del ventilatore e collegati tra loro da 3 angolari in lamiera zincata rivettati negli angoli, a formare una gabbia portante chiusa.

Cuscinetti a singola corona di sfere auto-allineanti, rinforzati e rilubrificabili, con bloccaggio a collare eccentrico, installati in supporti in ghisa monopezzo.

Orientabile in 4 diverse posizioni.

Flangia di mandata disponibile su richiesta.

## Dati del ventilatore

Tipo di ventilatore	.....	
Portata	$Q_v$ .....	$m^3/h$
Pressione totale	$p_F$ .....	Pa
Pressione statica	$p_{sF}$ .....	Pa
Densità dell'aria all'aspirazione	$\rho_1$ .....	$kg/m^3$
Temperatura dell'aria	$t$ .....	$^{\circ}C$
Temperatura dell'aria	$P_a$ .....	kW
Efficienza	$(\eta_a)$ .....	
Velocità	$N$ .....	1/min
Livello di potenza sonora (filtrata A)	$L_{WA}$ .....	dB
Peso	$m$ .....	kg

## Opzioni / Accessori

- Supporti base
- Supporti motore
- Flangia di mandata
- Giunto elastico per bocca di mandata
- Griglia di protezione lato aspirazione
- Griglia di protezione lato mandata
- Cuffia di protezione per estremità dell'albero
- Controflangia

Le opzioni che seguono possono essere disponibili solo per ordini di quantitativi minimi, da concordare preventivamente

- Portello d'ispezione
- Scarico condensa
- Verniciatura a polvere a singolo e doppio spessore
- Albero in acciaio inox
- Bulloneria in acciaio inox
- Boccaglio in alluminio
- Boccaglio in rame

# AT TIC 20/15-30/28

## Specifiche tecniche



### Ventilatore centrifugo ad alte prestazioni AT TIC

Ventilatore pala avanti, doppia aspirazione, per azionamento a trasmissione.

Coclea in lamiera zincata EN 10142 assemblata tramite giunto Pittsburgh.

Deflettore a profilo rettilineo.

Girante pala avanti in lamiera zincata EN 10142 ed equilibrata staticamente e dinamicamente in grado G4 secondo UNI ISO 1940.

Esecuzione simile alla precedente, ad eccezione delle maggiori dimensioni e della presenza di un quarto longerone, per collegare tra loro i due telai laterali in tutti e quattro gli angoli.

Cuscinetti a singola corona di sfere auto-allineanti, stagni, rinforzati e lubrificabili, con bloccaggio a collare eccentrico, posti montati entro supporti in ghisa monopezzo.

Orientabile in 4 diverse posizioni.

Flangia di mandata disponibile su richiesta.

## Dati del ventilatore

Tipo di ventilatore	.....		
Portata	$Q_V$	.....	$m^3/h$
Pressione totale	$P_F$	.....	Pa
Pressione statica	$P_{SF}$	.....	Pa
Densità dell'aria all'aspirazione	$\rho_1$	.....	$kg/m^3$
Temperatura dell'aria	$t$	.....	$^{\circ}C$
Temperatura dell'aria	$P_a$	.....	kW
Efficienza	$(\eta_a)$	.....	
Velocità	$N$	.....	1/min
Livello di potenza sonora (filtrata A)	$L_{WA}$	.....	dB
Peso	$m$	.....	kg

## Opzioni / Accessori

- Supporti base
- Supporti motore
- Flangia di mandata
- Giunto elastico per bocca di mandata
- Griglia di protezione lato aspirazione
- Griglia di protezione lato mandata
- Cuffia di protezione per estremità dell'albero

Le opzioni che seguono possono essere disponibili solo per ordini di quantitativi minimi, da concordare preventivamente

- Controflangia
- Portello d'ispezione
- Scarico condensa
- Verniciatura a polvere a singolo e doppio spessore
- Albero in acciaio inox
- Bulloneria in acciaio inox
- Boccaglio in alluminio
- Boccaglio in rame

# AT G2L 7/7-18/18

## Specifiche tecniche



### Ventilatore centrifugo ad alte prestazioni AT G2L

(size from 7/7 to 18/18)

Coclea in lamiera zincata EN 10142 assemblata tramite aggraffatura automatizzata a rulli.

Versione binata, costituita da due ventilatori versione S collegati da tre longeroni a C, con le due ventole montate su di un unico albero, sostenuto da tre cuscinetti.

## Dati del ventilatore

Tipo di ventilatore	.....	
Portata	$Q_v$ .....	m <sup>3</sup> /h
Pressione totale	$p_F$ .....	Pa
Pressione statica	$p_{sF}$ .....	Pa
Densità dell'aria all'aspirazione	$\rho_1$ .....	kg/m <sup>3</sup>
Temperatura dell'aria	$t$ .....	°C
Temperatura dell'aria	$P_a$ .....	kW
Efficienza	$(\eta_a)$ .....	
Velocità	$N$ .....	1/min
Livello di potenza sonora (filtrata A)	$L_{WA}$ .....	dB
Peso	$m$ .....	kg

## Opzioni / Accessori

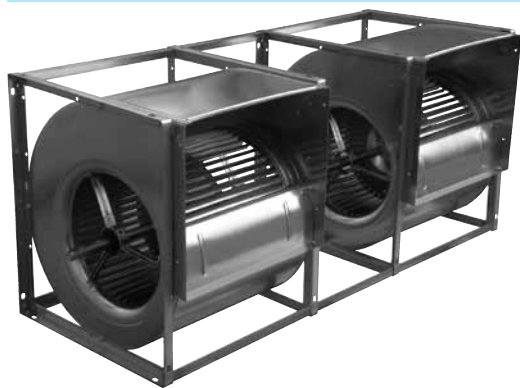
- Supporti base
- Supporti motore
- Flangia di mandata
- Giunto elastico per bocca di mandata
- Griglia di protezione lato aspirazione
- Griglia di protezione lato mandata
- Cuffia di protezione per estremità dell'albero
- Controflangia

Le opzioni che seguono possono essere disponibili solo per ordini di quantitativi minimi, da concordare preventivamente

- Portello d'ispezione
- Scarico condensa
- Verniciatura a polvere a singolo e doppio spessore
- Albero in acciaio inox
- Bulloneria in acciaio inox
- Boccaglio in alluminio
- Boccaglio in rame

# AT SC2 7/7-18/18

## Specifiche tecniche



### Ventilatore centrifugo ad alte prestazioni AT-SC2

(size from 7/7 to 18/18)

Coclea in lamiera zincata EN 10142 assemblata tramite aggraffatura automatizzata a rulli.

Versione binata, costituita da due ventilatori versione SC collegati da tre longheroni ad L, con le due ventole montate su di un unico albero, sostenuto da tre cuscinetti, montati entro antivibranti in gomma da razze fissate alle bocche di aspirazione.

Gli SC2 mantengono inalterate le caratteristiche comuni ai G2L, ma con una maggiore rigidezza dovuta al telaio.

## Dati del ventilatore

Tipo di ventilatore	.....	
Portata	$Q_V$ .....	m <sup>3</sup> /h
Pressione totale	$P_F$ .....	Pa
Pressione statica	$P_{SF}$ .....	Pa
Densità dell'aria all'aspirazione	$\rho_1$ .....	kg/m <sup>3</sup>
Temperatura dell'aria	$t$ .....	°C
Temperatura dell'aria	$P_a$ .....	kW
Efficienza	$(\eta_a)$ .....	
Velocità	$N$ .....	1/min
Livello di potenza sonora (filtrata A)	$L_{WA}$ .....	dB
Peso	$m$ .....	kg

## Opzioni / Accessori

- Supporti base
- Supporti motore
- Flangia di mandata
- Giunto elastico per bocca di mandata
- Griglia di protezione lato aspirazione
- Griglia di protezione lato mandata
- Cuffia di protezione per estremità dell'albero
- Controflangia

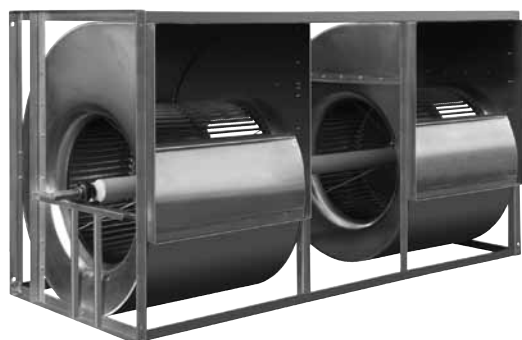
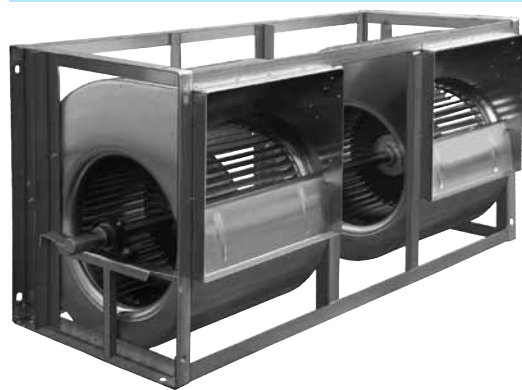
Le opzioni che seguono possono essere disponibili solo per ordini di quantitativi minimi, da concordare preventivamente

- Portello d'ispezione
- Scarico condensa
- Verniciatura a polvere a singolo e doppio spessore
- Albero in acciaio inox
- Bulloneria in acciaio inox
- Boccaglio in alluminio
- Boccaglio in rame

# AT G2C 9/7-30/28

## AT G2C-C2 20/15-30/28

### Specifiche tecniche



#### Ventilatore centrifugo ad alte prestazioni AT-G2C

(size from 9/7 to 30/28)

Coclea in lamiera zincata EN 10142 assemblata tramite aggraffatura automatizzata a rulli (taglie fino a 18/18) o tramite giunto Pittsburgh (taglie superiori a 18/18).

All'interno di un unico telaio, a gabbia, in profilati ad L, vengono montati due ventilatori in parallelo, con lo stesso orientamento.

L'albero è in un solo pezzo ed è sostenuto alle sole estremità da due cuscinetti a supporto, fissati al telaio.

Questa soluzione consente l'eliminazione dei cuscinetti intermedi, pur con un peso complessivo contenuto, grazie anche all'uso di alberi cavi per i diametri maggiori.

#### Ventilatore centrifugo ad alte prestazioni AT-G2C-C2

(size from 20/15 to 30/28)

Coclea in lamiera zincata EN 10142 assemblata tramite giunto Pittsburgh.

La versione G2C-C2 è una versione rinforzata, idonea all'impiego a velocità maggiore e con potenze installate più alte rispetto alla G2C.

La costruzione è simile a quella dei G2C, ma l'utilizzazione di un albero cavo con estremità dal diametro maggiorato a 45 mm e l'uso di cuscinetti con supporto in ghisa, idonei per impieghi pesanti, consentono di elevare i limiti d'impiego.

I G2C-C2 mantengono inalterate le altre caratteristiche dei ventilatori versione G2C.

### Dati del ventilatore

Tipo di ventilatore	.....	
Portata	$Q_V$ .....	$m^3/h$
Pressione totale	$p_F$ .....	Pa
Pressione statica	$p_{sF}$ .....	Pa
Densità dell'aria all'aspirazione	$\rho_1$ .....	$kg/m^3$
Temperatura dell'aria	$t$ .....	$^{\circ}C$
Temperatura dell'aria	$P_a$ .....	kW
Efficienza	$(\eta_a)$ .....	
Velocità	$N$ .....	1/min
Livello di potenza sonora (filtrata A)	$L_{WA}$ .....	dB
Peso	$m$ .....	kg

### Opzioni / Accessori

- Supporti base
- Supporti motore
- Flangia di mandata
- Giunto elastico per bocca di mandata
- Griglia di protezione lato aspirazione
- Griglia di protezione lato mandata
- Cuffia di protezione per estremità dell'albero
- Controflangia

Le opzioni che seguono possono essere disponibili solo per ordini di quantitativi minimi, da concordare preventivamente

- Portello d'ispezione
- Scarico condensa
- Verniciatura a polvere a singolo e doppio spessore
- Albero in acciaio inox
- Bulloneria in acciaio inox
- Boccaglio in alluminio
- Boccaglio in rame

# AT SC2 7/7-18/18

## Specifiche tecniche

### Ventilatore centrifugo ad alte prestazioni AT G3C

(size from 12/9 to 30/28)

Coclea in lamiera zincata EN 10142 assemblata tramite aggraffatura automatizzata a rulli (taglie fino a 18/18) o tramite giunto Pittsburgh (taglie superiori a 18/18).

La versione G3C è una versione trinata: all'interno di un unico telaio a gabbia, in profilati di acciaio, vengono montati 3 ventilatori in parallelo, con lo stesso orientamento. L'albero è in un solo pezzo ed è sostenuto alle estremità da due cuscinetti a supporto, fissati al telaio.

Questa soluzione costruttiva, ideale quando si voglia distribuire un'elevata portata d'aria su un'ampia superficie, oppure con un ventilatore di altezza complessiva limitata, presenta altri vantaggi: uso di un solo motore, eliminazione di cuscinetti intermedi, contenimento del peso complessivo utilizzando alberi cavi.

L'uso di un albero in un solo pezzo, grazie all'assenza di giunti e cuscinetti intermedi, garantisce una maggiore affidabilità di funzionamento e il contenimento delle vibrazioni, limitando quindi la rumorosità di funzionamento.

### Ventilatore centrifugo ad alte prestazioni AT G3C-C2

(size from 20/15 to 30/28)

Coclea in lamiera zincata EN 10142 assemblata tramite giunto Pittsburgh.

La costruzione è simile a quella dei G3C, ma l'utilizzazione di un albero cavo con estremità dal diametro maggiorato a 45 mm e di cuscinetti con supporto in ghisa, idonei per impieghi pesanti, consentono di elevare i limiti d'impiego.

I G3C-C2 mantengono inalterate le altre caratteristiche dei ventilatori versione G3C.

## Dati del ventilatore

Tipo di ventilatore	.....	
Portata	$Q_V$ .....	m <sup>3</sup> /h
Pressione totale	$P_F$ .....	Pa
Pressione statica	$P_{SF}$ .....	Pa
Densità dell'aria all'aspirazione	$\rho_1$ .....	kg/m <sup>3</sup>
Temperatura dell'aria	$t$ .....	°C
Temperatura dell'aria	$P_a$ .....	kW
Efficienza	$(\eta_a)$ .....	
Velocità	$N$ .....	1/min
Livello di potenza sonora (filtrata A)	$L_{WA}$ .....	dB
Peso	$m$ .....	kg

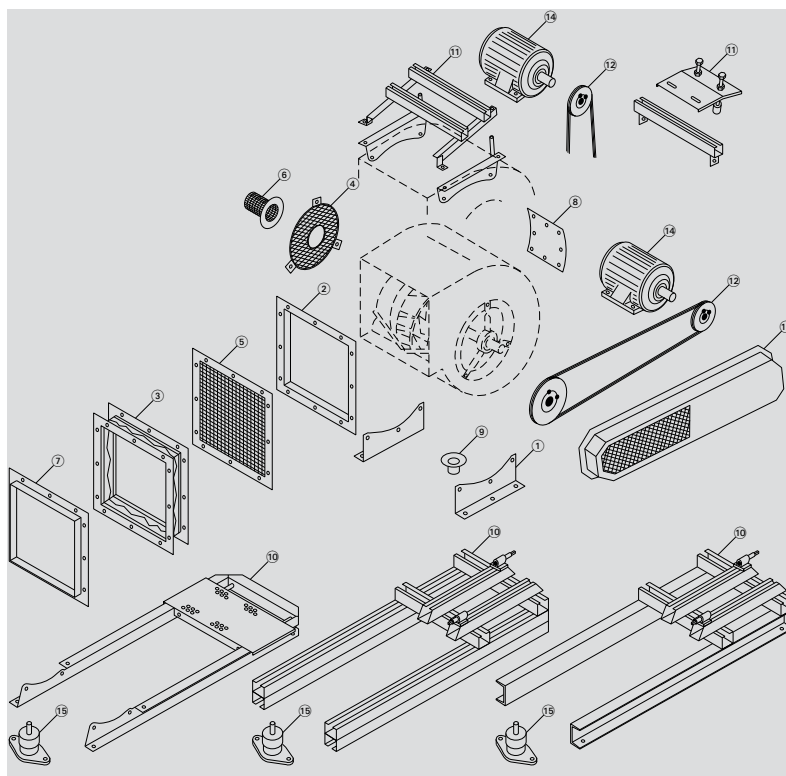
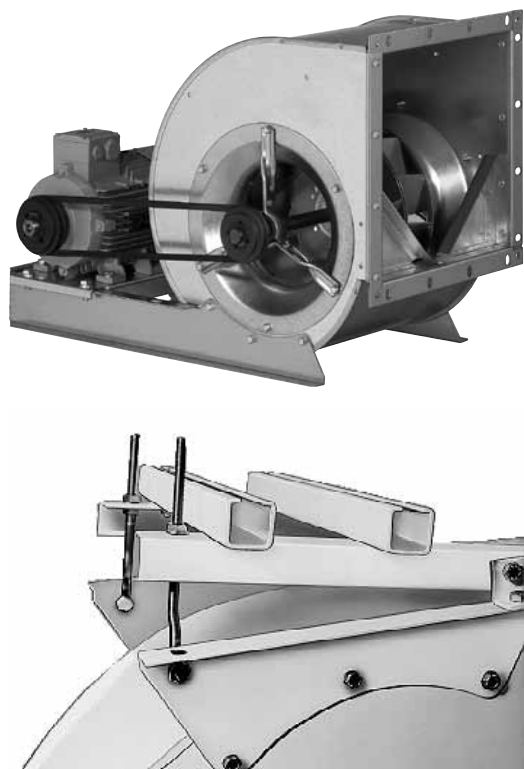
## Opzioni / Accessori

- Supporti base
- Supporti motore
- Flangia di mandata
- Giunto elastico per bocca di mandata
- Griglia di protezione lato aspirazione
- Griglia di protezione lato mandata
- Cuffia di protezione per estremità dell'albero
- Controflangia

Le opzioni che seguono possono essere disponibili solo per ordini di quantitativi minimi, da concordare preventivamente

- Portello d'ispezione
- Scarico condensa
- Verniciatura a polvere a singolo e doppio spessore
- Albero in acciaio inox
- Bulloneria in acciaio inox
- Boccaglio in alluminio
- Boccaglio in rame

# Opzioni / Accessori



- [1] Supporti base
- [2] Flangia di mandata
- [3] Giunto flessibile per bocca di mandata
- [4] Griglia di protezione per lato aspirazione
- [5] Griglia di protezione per lato mandata
- [6] Cuffia di protezione albero
- [7] Controflangia
- [8] Portello d'ispezione
- [9] Scarico condensa
- ▶ Protezioni anticorrosione aggiuntive
- ▶ Esecuzione ATEX (RZR)
- ▶ Pale della ventola con saldatura continua (RZR)
- ▶ Coclea con saldatura continua all'interno (RZR)
- ▶ Coclea con saldatura continua all'interno e all'esterno (RZR)
- ▶ Coclea divisibile orizzontalmente in due pezzi separati (RZR, dalla grandezza 0500)
- ▶ Albero in acciaio inox
- ▶ Bulloneria in acciaio inox
- ▶ Foro filettato per il fissaggio dei sensori di vibrazioni
- ▶ Dispositivo di misurazione della portata (RDH / RZR)
- ▶ Boccaglio in rame
- ▶ Boccaglio in alluminio (ADH / AT / RDH)
- ▶ Telai di rinforzo zincati a caldo (ADH / RDH)
- ▶ Ingrassatori per la lubrificazione durante il funzionamento (RZR)

## Componenti per gruppi ventilanti (ADH / AT / RDH su richiesta)

- [10] Basamento
- [11] Supporto motore oscillante per il fissaggio a bordo coclea
- [12] Trasmissione con cinghie trapezoidali o con cinghia piana
- [13] Protezione cinghia chiusa su tutti i lati
  - ▶ Divisibile orizzontalmente
  - ▶ Portello d'ispezione per protezione cinghia
  - ▶ Apertura per la misurazione della velocità per protezione cinghia
- [14] Motore
- [15] Dispositivi antivibranti

### Gruppi ventilanti Nicotra Gebhardt -

#### il pacchetto "completo e senza sorprese" per ventilatori ad incasso con trasmissione a cinghia.

I gruppi ventilanti con componenti armonizzati tra di loro, montati e registrati con precisione, collaudati uno per uno e consegnati a breve termine e con puntualità, garantiscono una realizzazione priva di problemi e un funzionamento prolungato e sicuro.

La grandezza ha il suo prezzo, ed è per questo che, nella fabbricazione dei nostri prodotti, riduciamo al massimo le dimensioni.






- ▶ Le lunghezze ottimizzate dei basamenti, adatte alla posizione della coclea e alla grandezza del motore, nonché la ridotta altezza d'ingombro del sistema, consentono di risparmiare spazio prezioso nei climatizzatori
- ▶ Le diverse posizioni della coclea e della trasmissione consentono di adattare il prodotto agli impieghi più diversi
- ▶ Le trasmissioni a cinghia piana ottimizzate garantiscono un funzionamento efficiente e confortevole

Laddove richiesto, forniamo gruppi ventilanti con dispositivi di protezione conformi alla norma EN ISO 13857, per un funzionamento in sicurezza.

#### Ad es. protezione cinghia

- ▶ anche in esecuzione divisibile
- ▶ anche con apertura d'ispezione
- ▶ anche con apertura per la misurazione della velocità

#### Ampia scelta di accessori.

Versione	Descrizione	Figura
Supporto motore oscillante	per grandezze dal 0200/-0355	
Supporto motore oscillante	per grandezze dal 0400/-1000	
Basamento compatto	Basamento compatto con slitta integrata per il fissaggio del motore fino alla grandezza 0500	
Basamento, profilati CC	Basamento realizzato con profilati CC zincati fino alla grandezza 0710	
Basamento, profilati U	Basamento in stabili profilati con sezione ad U, saldati e verniciati, a partire dalla grandezza 0800	

# Opzioni / Accessori

## Scarico condensa

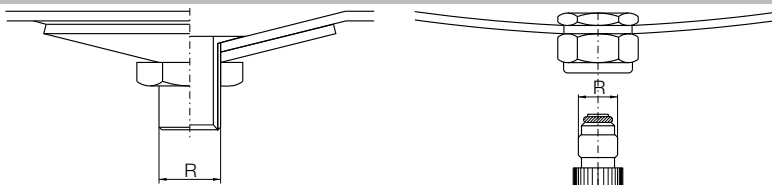


Se il ventilatore viene collocato all'aperto o utilizzato per trattare aria umida, è possibile che all'interno della coclea si raccolga condensa. Per scaricare la condensa è necessario applicare un raccordo di scarico nel punto più basso della coclea, dotato di una filettatura per l'eventuale collegamento di un tubo di scarico. Al momento dell'ordine è indispensabile indicare la posizione richiesta per lo scarico.

### Filettatura di raccordo

- ▶ ADH / RDH = filettatura interna R 1/8"
- ▶ AT = Foro di scarico
- ▶ RZR 0200/-1000 = filettatura esterna R 1/2"
- ▶ RZR 1120/-1600 = filettatura esterna R 1"

### Dimensioni

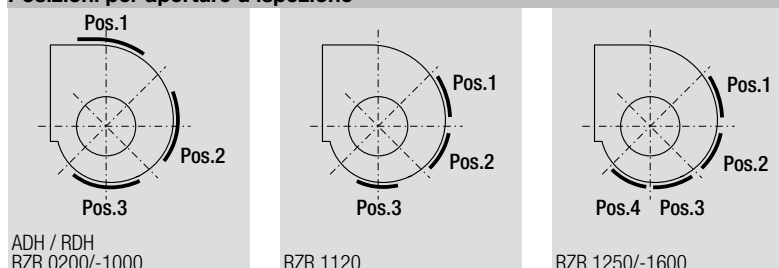


## Portello d'ispezione



A scopo di ispezione e pulizia, la coclea del ventilatore può avere un'apertura chiusa in modo sicuro da un portello d'ispezione. Tale portello è conforme alle disposizioni in materia di sicurezza tecnica e prevenzione degli infortuni, poiché può essere aperto solo servendosi di utensili. Su richiesta, è disponibile la chiusura con maniglie. La posizione e la disposizione dell'apertura del portello dipendono dalla posizione della coclea. Al momento dell'ordine occorre indicare la posizione richiesta in base alla figura che segue. Per es. coperchio d'ispezione, pos. 2.

### Posizioni per aperture d'ispezione



### Dimensioni in mm, salvo modifiche.

ADH ..-		RDH ..-		RZR ..-	
0160/-0180	100 × 230	0180	100 × 230	-	-
0200/-0280	240 × 240	0200/-0280	240 × 240	0200	160 × 160
0315/-0560	360 × 360	0315/-0560	360 × 360	0225/-0315	210 × 210
0630/-1000	500 × 500	0630/-1000	500 × 500	0355/-1000	310 × 310
-	500 × 500	1120/-1400	500 × 500	1120/-1600	500 × 500

## Opzioni / Accessori

### Verniciature di protezione anticorrosione



I ventilatori Nicotra Gebhardt sono dotati di serie di una protezione anticorrosione di elevata qualità.

In caso di applicazioni particolarmente esposte può essere opportuna una protezione anticorrosione supplementare.

#### ADH / AT / RDH

Su richiesta, protezione anticorrosione accresciuta per le serie ADH, AT e RDH.

#### RZR

A seconda dell'impiego e della esposizione a corrosione, offriamo diverse categorie di protezione anticorrosione.

#### Classe S40

sgrassaggio e fosfatazione

- ▶ **Rivestimento a polvere** spessore del rivestimento  $\geq 40 \mu\text{m}$ , colore RAL 7039
- ▶ **Rivestimento con vernice umida** spessore del rivestimento  $\geq 40 \mu\text{m}$  (fondo + finitura), colore RAL 7039

#### Classe K90

sgrassaggio e fosfatazione

- ▶ **Rivestimento a polvere** spessore del rivestimento  $\geq 90 \mu\text{m}$ , colore RAL 7039
- ▶ **Rivestimento con vernice umida** spessore del rivestimento  $\geq 90 \mu\text{m}$  (fondo + finitura), colore RAL 7039

#### Classe P100

sgrassaggio e fosfatazione

- ▶ **Rivestimento termoplastico a polvere** spessore del rivestimento  $\geq 100 \mu\text{m}$ , colore RAL 7001

### Pale della ventola con saldatura continua



Per evitare la corrosione interna delle palette RZR in presenza di umidità o sostanze leggermente aggressive, le palette possono presentare una saldatura continua. La "saldatura continua" non influisce sulla stabilità né sulla velocità periferica ammissibile della ventola.

### Coclea con saldatura continua



Per evitare la corrosione, in presenza di umidità o sostanze leggermente aggressive, il dorso può essere unito alle fiancate mediante saldatura continua.

Con la "saldatura continua" si ottiene anche una migliore tenuta della coclea.

- ▶ **GEH 01** - Coclea con saldatura continua interna (RZR)
- ▶ **GEH 02** - Coclea con saldatura continua interna ed esterna (RZR)

# Opzioni / Accessori

## Split Casing

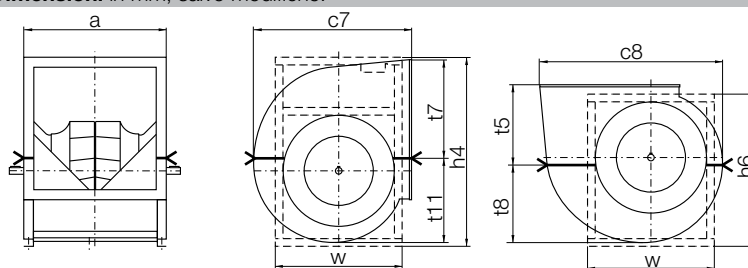


Vi sono diversi motivi per richiedere coclee divisibili:

- ▶ sapertura di accesso al vano del ventilatore più piccola
- ▶ più agevole sostituzione del ventilatore
- ▶ trasporto più facile fino al luogo d'installazione del ventilatore
- ▶ buona accessibilità della ventola per gli interventi di manutenzione

Secondo dell'orientazione della coclea, la linea di divisione può essere sopra o sotto l'asse del ventilatore (vedere il disegno quotato). Il telaio di rinforzo non viene diviso. Il ventilatore viene consegnato completamente montato

**Dimensioni** in mm, salvo modifiche.



RZR	RZR	a	c7	c8	h4	h6	t5	t7	t8	t11	w
13-	19- 0500	709	822	950	957	783	410	473	409	477	652
13-	19- 0560	785	914	1061	1083	884	458	531	456	530	743
13-	19- 0630	872	1021	1188	1204	984	511	594	510	594	820
13-	19- 0710	967	1143	1331	1350	1100	572	666	571	665	905
13-	19- 0800	1086	1280	1498	1520	1245	640	749	640	749	1035
13-	19- 0900	1219	1439	1686	1707	1386	719	843	720	843	1140
13-	19- 1000	1356	1568	1847	1869	1509	784	923	784	924	1230

## Albero in acciaio inox



Per le applicazioni maggiormente soggette a corrosione, è possibile richiedere un albero in acciaio inox.

▶ **ADH / AT / RDH**

Albero in acciaio inox 1.4301 / AISI 304

▶ **RZR**

Albero in acciaio inox 1.4305 / AISI 303

## Bulloneria in acciaio inox



Per le applicazioni maggiormente soggette a corrosione, è possibile richiedere l'uso di bulloneria in acciaio inox.

Nota : alcuni componenti particolari possono non essere disponibili in versione inox.

## Foro filettato per il fissaggio dei sensori di vibrazione

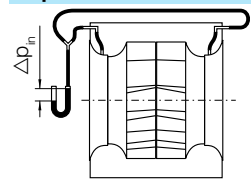


Per il fissaggio dei sensori di vibrazione, è possibile dotare alcuni supporti dei cuscinetti di un foro filettato M6 o M8.

Il raccordo per l'attacco del sensore non è compreso nella fornitura.

# Opzioni / Accessori

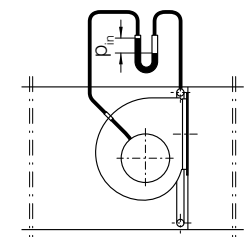
## Dispositivi di misurazione della portata



$$q_v = K \times \sqrt{\frac{2}{\rho} \times \Delta p_{D\bar{u}}}$$



Presa di pressione sul bocaglio  
 Conduttura flessibile per collegare le prese al raccordo esterno  
 Attacco (diametro esterno 6 mm) per il collegamento al dispositivo di misura della pressione



- ▶ portata  $q_v$  [m<sup>3</sup>/h]
- ▶ fattore di calibrazione K [m<sup>2</sup>s/h]
- ▶ densità del gas  $\rho$  [kg/m<sup>3</sup>]
- ▶ differenza di pressione sul bocaglio  $\Delta p_{D\bar{u}}$  [Pa]

Con il dispositivo di misurazione della portata è possibile misurare e sorvegliare facilmente la portata del ventilatore installato. Prese di misura della pressione, collocate sui bocagli, rilevano la differenza della pressione statica rispetto alla pressione di ristagno a monte del bocaglio. Questa differenza di pressione è in rapporto diretto con la portata.

Temperatura ammissibile della sostanza estratta: +80 °C (RZR), +70 °C (RDH).

Per il calcolo della portata è necessario il fattore di calibrazione K del ventilatore in questione, che si ottiene con una misurazione in laboratorio, in condizioni di flusso ottimale.

### Fattore di calibrazione standard K

Nel caso di ventilatori installati in un vano, occorre misurare la differenza tra la pressione in un punto con velocità dell'aria nulla, nel vano che alloggia il ventilatore e la pressione nei bocagli del ventilatore.

E' importante che la misura della pressione sul lato di aspirazione non sia perturbata da componenti di pressione dinamica.

A questo scopo, può essere utile, disporre un condotto anulare sulla parete del vano di aspirazione, come illustrato nello schizzo qui accanto.

Per l'utilizzo dei fattori K riportati sotto, è necessario rispettare una distanza minima di 0,5 x D tra il bocaglio del ventilatore e la parete laterale della camera.

I componenti che disturbano il flusso verso il bocaglio possono causare errori nella misura della portata.

Se la pressione differenziale viene misurata con un trasduttore di pressione, è possibile utilizzare il segnale anche a scopo di regolazione dell'impianto.

### Fattore di calibrazione

Versione	Fattore di calibratura standard K m <sup>2</sup> s/h
IMV 13-0200	100
IMV 13-0225	115
IMV 13-0250	140
IMV 13-0280	165
IMV 13-0315	190
IMV 13-0355	235
IMV 13-0400	290
IMV 13-0450	360
IMV 13-0500	460
IMV 13-0560	560
IMV 13-0630	730
IMV 13-0710	960
IMV 13-0800	1180
IMV 13-0900	1450
IMV 13-1000	1850
IMV 13-1120	2400
IMV 13-1250	3000
IMV 13-1400	3800
IMV 13-1600	4700

## Bocaglio



Nelle applicazioni che richiedono una protezione dalle scintille, ma per le quali non occorre tuttavia rispettare la Direttiva ATEX, è possibile impiegare un ugello di afflusso opzionale in rame o alluminio.

## Telaio laterale zincato a caldo



### Serie ADH / RDH E4, E6, E7 o K, K1, K2

Per le applicazioni maggiormente soggette a corrosione, i telai di rinforzo della coclea del ventilatore possono anche essere zincati a caldo.

# Opzioni / Accessori

## Dispositivi di ingrassaggio



ADH / AT / RDH



RZR

### Serie RZR

Il dispositivo di ingrassaggio IWN consente di reingrassare i cuscinetti del ventilatore anche durante il funzionamento. I condotti di lubrificazione avvitati nell'alloggiamento del cuscinetto giungono alla fiancata del ventilatore, alla quale vengono fissati. Su richiesta (opzione) i condotti di lubrificazione vengono disposti entrambi sul lato trasmissione del ventilatore.

► IWN 01 - grasso standard

► IWN 11 - grasso per ambienti umidi

er una descrizione dettagliata vedere "Descrizione tecnica" - "Cuscinetti".

### Serie ADH / RDH

Le serie ADH / RDH E4, E6, E7 o K, K1, K2 e AT AR, TIC sono provviste di nippli di lubrificazione collocati direttamente sul supporto dei cuscinetti.

## Supporti base



I supporti base, realizzati in lamiera d'acciaio zincata, consentono di installare il ventilatore nelle posizioni 0, 90 e 270.

## Griglie di protezione



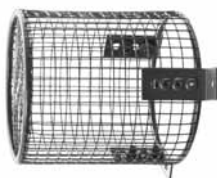
I ventilatori sono destinati all'installazione in apparecchiature e, nell'esecuzione standard non comprendono una protezione anticontatto propria.

**È consentito mettere in funzione i ventilatori solo se sono stati applicati e collegati tutti i necessari dispositivi di protezione.**

I dispositivi di protezione devono essere del tipo stabilito nella norma EN ISO 12100, "Sicurezza del macchinario - Concetti fondamentali, principi generali di progettazione".

Se il tipo di impiego del ventilatore consente l'accesso diretto all'apertura di aspirazione o di scarico, al ventilatore vanno applicati dispositivi di protezione conformi alla norma DIN EN ISO 13857. Come accessori sono disponibili griglie di protezione per le bocche di aspirazione, e di mandata conformi alle norme.

## Cuffia di protezione albero



Protezione anticontatto dell'estremità libera dell'albero per ventilatori centrifughi a doppia aspirazione. Esecuzione secondo DIN EN ISO 13857, realizzazione in acciaio verniciato o zincato.

## Flangia



Per collegare canali o elementi dell'impianto alla bocca di mandata del ventilatore, realizzate in acciaio zincato o verniciato.

Fornita come accessorio per completare ventilatori che ne sono privi oppure come controflangia per l'accoppiamento dei canali.

## Giunti flessibili per bocca di mandata



Giunti flessibili per bocca di mandata: per collegare il ventilatore ad un impianto o apparecchiatura senza trasmissione di vibrazioni o rumore.

Realizzato con due flange di collegamento e un raccordo elastico.

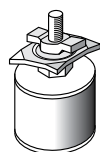
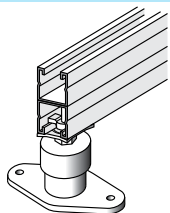
### Campi di temperatura / impiego

► Standard fino a +80 °C

► ATEX fino a max. +60 °C

# Opzioni / Accessori

## Dispositivi antivibranti



Fissaggi per profilati CC

Fissaggi per profilati U

I dispositivi antivibranti servono ad impedire la trasmissione delle vibrazioni del ventilatore alla struttura della macchina.

Gli antivibranti, vanno disposti sotto il basamento del ventilatore in modo da ottenere un carico e una deformazione elastica uniformi. La sola distribuzione simmetrica rispetto al baricentro del sistema a riposo non è sufficiente; occorre considerare anche la forza esercitata dalla pressione prodotta dal ventilatore. Per questa ragione è impossibile determinare una disposizione degli antivibranti, che sia corretta per qualunque installazione.

Un altro accorgimento importante, per evitare la trasmissione di vibrazioni e rumore, è che i canali e le altre parti dell'impianto, siano collegati al ventilatore con giunti flessibili, in modo che il ventilatore possa oscillare liberamente.

**Ammortizzatori conici in gomma** per velocità superiori a 1400 giri/min o 850 giri/min, per l'isolamento delle vibrazioni e del rumore.

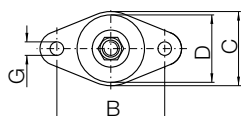
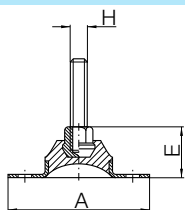
**Ammortizzatori cilindrici in gomma** per velocità inferiori a 800 giri/min o 1700 giri/min per l'isolamento rumore.

**Ammortizzatori a molle** con regolazione dell'altezza, per l'isolamento delle vibrazioni e del rumore, per velocità superiori a 400 giri/min.

*Per la scelta dei dispositivi antivibranti più adatti al ventilatore, vedere il listino prezzi o il software di selezione proSELECTA II.*

*I dispositivi antivibranti vengono sempre consegnati con il materiale di fissaggio adatto al tipo di basamento ordinato.*

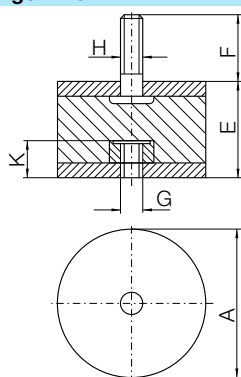
## Ammortizzatori conici in gomma



ZBD	ZBD	A	B	C	D	E	G	H
21-6035A*	21-6035C*	60	45	35	30	20	5	M6
21-6065A*	21-6065C*	60	45	35	30	20	6	M6
21-5935A*	21-5935C*	90	70	50	45	32	9	M10
21-5950A*	21-5950C*	90	70	50	45	32	9	M10

\* A = per profilati U, C = per profilati CC

## Ammortizzatori cilindrici in gomma

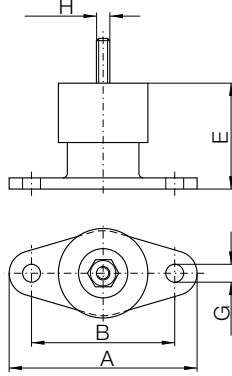


ZBD	ZBD	A	E	F	G	H	K
01-0405A*	01-0405C*	20	25	16	M 6	M 6	6.5
03-0503A*	03-0503C*	25	15	11	M 6	M 6	6.5
01-0504A*	01-0504C*	25	20	11	M 6	M 6	6.5
03-0806A*	03-0806C*	40	30	21	M 8	M 8	9.5
03-1007A	03-1007C*	50	34	26.5	M 10	M 10	10.5
03-1510A*	03-1510C*	75	50	39	M 12	M 12	12.5
02-2008A*	02-2008C*	100	40	44	M 16	M 16	16.5

\* A = per profilati U, C = per profilati CC

# Opzioni / Accessori

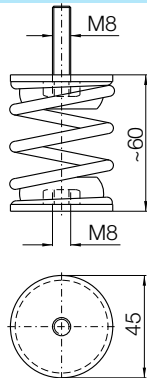
## Ammortizzatori a molle



ZBD	ZBD	A	B	C	D	~ E	~ F	G	H
60-0101A*	60-0101C*	130	100	70	72	70-50	35	13	M10
60-0103A*	60-0103C*	130	100	70	72	70-50	35	13	M10
60-0105A*	60-0105C*	130	100	70	72	70-50	35	13	M10
60-0108A*	60-0108C*	130	100	70	72	70-50	35	13	M10
60-0112A*	60-0112C*	150	120	82	92	90-75	35	13	M12
60-0120A*	60-0120C*	150	120	82	92	90-75	35	13	M12
60-0130A*	60-0130C*	150	120	82	92	90-75	35	13	M12
60-0150A*	60-0150C*	150	120	82	92	110-85	35	13	M12

\* A = per profilati U, C = per profilati CC

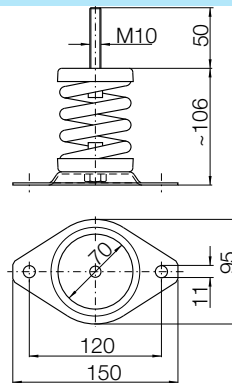
## Ammortizzatori a molle



ZBD	ZBD
SP-7701A*	SP-7701C*
SP-7702A*	SP-7702C*
SP-7703A*	SP-7703C*
SP-7704A*	SP-7704C*
SP-7705A*	SP-7705C*
SP-7706A*	SP-7706C*
SP-7707A*	SP-7707C*

\* A = per profilati U, C = per profilati CC

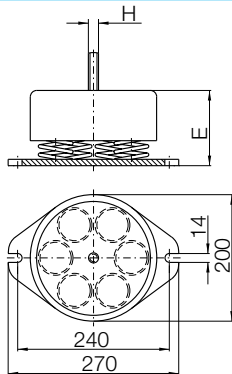
## Ammortizzatori a molle



ZBD	ZBD
SP-7501A*	SP-7501C*
SP-7502A*	SP-7502C*
SP-7503A*	SP-7503C*
SP-7504A*	SP-7504C*
SP-7505A*	SP-7505C*
SP-7506A*	SP-7506C*
SP-7507A*	SP-7507C*
SP-7508A*	SP-7508C*

\* A = per profilati U, C = per profilati CC

## Ammortizzatori a molle



ZBD	ZBD	E	H	kg
80-W603A*	80-W603C*	68-101	M 16	8.3
80-W605A*	80-W605C*	76-101	M 16	8.6
80-W608A*	80-W608C*	86-105	M 16	9.0
80-W612A*	80-W612C*	84-104	M 16	9.3
80-W616A*	80-W616C*	92-105	M 24	9.7

\* A = per profilati U, C = per profilati CC

# Assemblaggio

## Basamento con unità tendicinghia

Grandezza G2Z 0200/-0500 (solo RZR 11/19)



Questo basamento compatto con slitta integrata per il fissaggio del motore offre una compattezza ideale ed è estremamente facile da installare.

- ▶ Il basamento in lamiera d'acciaio zincata si avita direttamente al ventilatore (senza supporti base); ciò consente di ridurre l'altezza d'ingombro del sistema.
- ▶ Le dimensioni d'ingombro sono ulteriormente ridotte grazie al fatto di essere determinate in funzione dell'orientazione della coclea e della grandezza del motore.
- ▶ La slitta di fissaggio motore integrata, agevola notevolmente il tensionamento della trasmissione a cinghia.

Grandezza G1Z 0400/-0710



Fino ai motori di grandezza 180, i basamenti vengono realizzati con profilati CC zincati.

È possibile posizionare in modo continuo i dispositivi antivibranti nel profilato CC. A partire dai motori di grandezza 200, i basamenti sono realizzati con profilati con sezione ad U saldati e verniciati.

Le guide di fissaggio applicate al basamento per lo spostamento del motore nel senso della lunghezza agevolano il tensionamento della trasmissione a cinghia.

Grandezza G1Z 0800/-1600



Basamento in stabili profilati con sezione ad U, saldati e verniciati; con fori per il fissaggio dei dispositivi antivibranti.

Le guide di fissaggio applicate per lo spostamento del motore nel senso della lunghezza agevolano il tensionamento della trasmissione a cinghia.

### Opzione

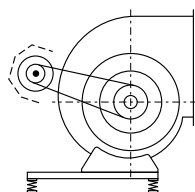
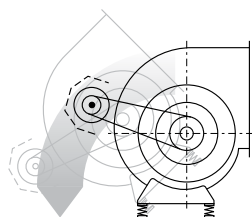
- ▶ Zincatura a caldo FKS per il profilato ad U del basamento

## Supporto motore oscillante



Il supporto oscillante del motore consente di fissare il motore direttamente alla coclea quando lo spazio disponibile è ridotto. Un lato del supporto oscillante è fissato alla coclea del ventilatore ed è possibile ruotarlo, mentre l'altro lato è sostenuto da viti registrabili; in questo modo si ottiene una corsa sufficiente per tendere la cinghia trapezoidale. Le possibili disposizioni del motore e posizioni della coclea vanno ricavate dai disegni quotati. Le tabelle delle misure riportano inoltre le massime grandezze ammissibili dei motori.

A seconda della posizione del baricentro, quando si usa il supporto oscillante del motore in combinazione con dispositivi antivibranti è necessario ulteriore spazio per montare tali dispositivi e distribuire meglio il peso.



# Assemblaggio

## Trasmissione

### Trasmissioni a cinghia trapezoidale



Le cinghie trapezoidali strette ad alte prestazioni, conformi alla norma DIN 7753, sono termostabili fino a +80 °C, resistenti agli oli minerali ed elettrostaticamente conduttive. Le pulegge sono realizzate in ghisa grigia di alta qualità e, a seconda del numero di gole, sono equilibrate staticamente (G 16) o dinamicamente (G 6.3). Il fissaggio all'albero motore o all'albero ventilatore avviene tramite bussole coniche.

### Trasmissione a cinghia piana



Le cinghie piane impiegate vengono prodotte con l'impiego delle tecnologie e dei materiali più moderni. Costituiscono il cuore di una trasmissione a cinghia avanzatissima ed efficiente.

Rispetto alla convenzionale trasmissione a cinghia trapezoidale, questa moderna trasmissione a cinghia piana presenta notevoli vantaggi in termini di silenziosità e rendimento.

#### Panoramica dei vantaggi:

- ▶ maggiore efficienza
- ▶ vita operativa più lunga
- ▶ maggiore silenziosità
- ▶ facile montaggio
- ▶ manutenzione ridotta
- ▶ nessuno sfaldamento della cinghia, dunque rinuncia al 2° livello di filtraggio nel climatizzatore (secondo VDI 6022)

## Protezione cinghia



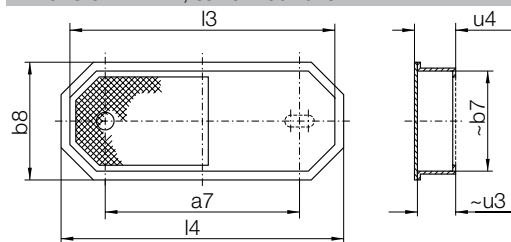
La protezione della cinghia di serie è realizzata in lamiera d'acciaio zincata ed è chiusa su tutti i lati (secondo DIN EN ISO 13857). È possibile staccare e togliere la parte anteriore a scopo di ispezione.

Se per la trasmissione a cinghia scelta non è disponibile una protezione standard (vedere tabella), viene realizzata una protezione idonea con struttura saldata e verniciata.

#### Opzioni

- ▶ Protezione cinghia divisibile orizzontalmente
- ▶ Apertura d'ispezione per protezione cinghia
- ▶ Apertura per la misurazione della velocità per protezione cinghia

## Dimensioni in mm, salvo modifiche.



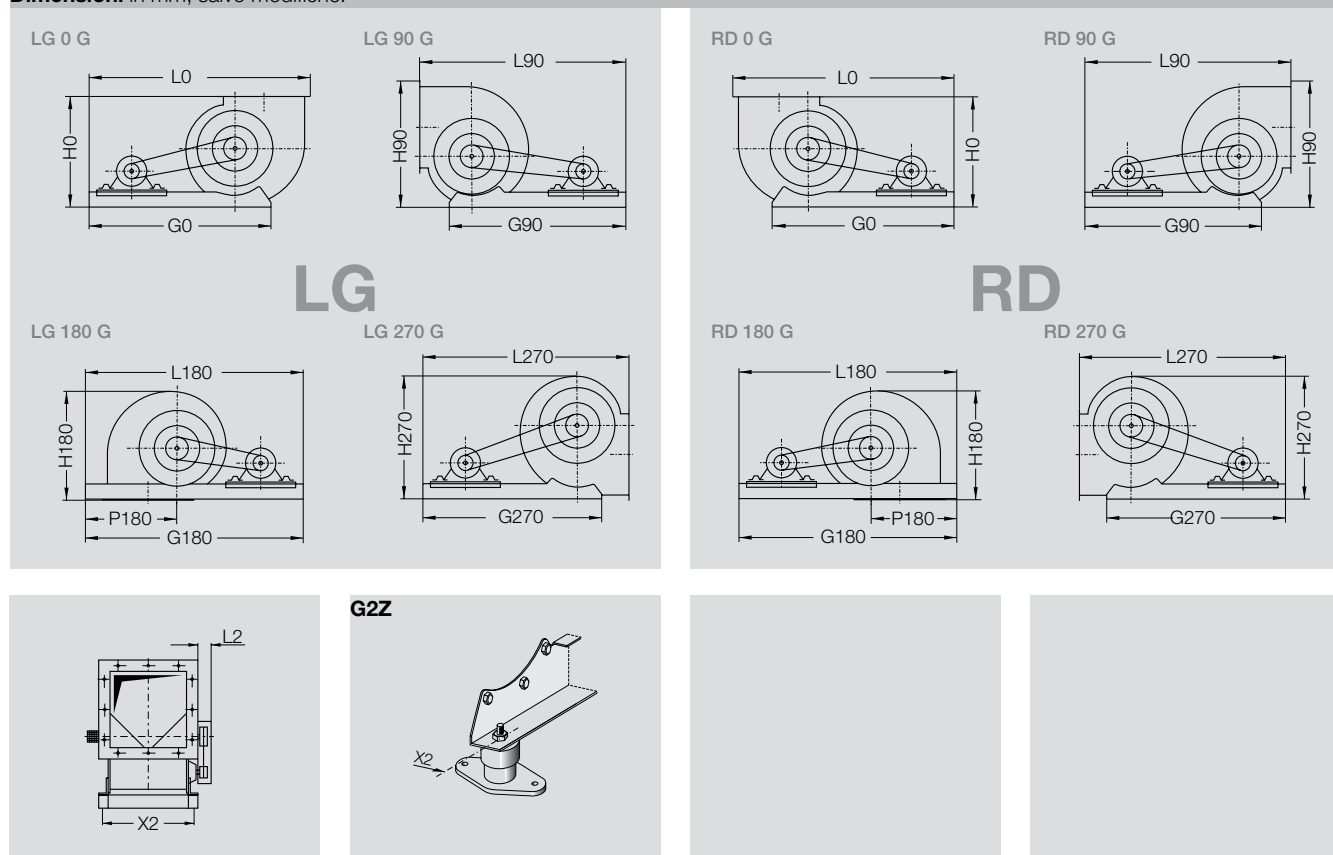
RBS	a7 <sub>max</sub>	DW <sub>max</sub>	b8	b7	s5	u4	u3	l4	l3
01-....-01	250	90	194	159	97	72	69	444	404
01-....-02	300	90	194	159	97	72	69	494	454
01-....-03	350	160	264	229	132	72	69	614	574
01-....-04	400	160	264	229	132	72	69	664	624
01-....-05	450	160	264	229	132	72	69	714	674
01-....-06	500	160	264	229	132	72	69	764	724
01-....-07	600	160	264	229	132	72	69	864	824
01-....-08	700	125	264	229	132	72	69	964	924
01-....-09	800	125	264	229	132	72	69	1064	1024
01-....-10	900	125	264	229	132	72	69	1164	1124
01-....-11	450	250	344	304	172	122	119	794	754
01-....-12	500	250	344	304	172	122	119	844	804
01-....-13	600	250	344	304	172	122	119	944	904
01-....-14	700	315	484	444	242	122	119	1184	1144
01-....-15	800	315	484	444	242	122	119	1284	1244
01-....-16	900	315	484	444	242	122	119	1384	1344
01-....-17	1000	315	484	444	242	122	119	1484	1444
01-....-18	1100	315	484	444	242	122	119	1584	1544
01-....-19	1200	315	484	444	242	122	119	1684	1644

.... Segnaposto per grandezza ventilatore      DW<sub>max</sub> Diametro della puleggia grande      a7<sub>max</sub> Passo massimo

# RZR 11-0200/-0500

## Completamento con basamento

Dimensioni in mm, salvo modifiche.



RZR	RZR	②	②	②	②	H0	H90	H180	H270	
		G0	G90	G180	G270					
11-	19-	0200	625	650	880	650	358	408	356	386
11-	19-	0225	680	710	925	710	404	467	401	431
11-	19-	0250	705	730	974	730	440	510	438	477
11-	19-	0280	725	755	1031	755	489	569	485	531
11-	19-	0315	750	785	1094	785	542	623	537	597
11-	19-	0355	845	885	1207	885	603	689	601	670
11-		0400	990	970	1350	970	671	773	667	749
11-		0450	1030	1010	1440	910	755	868	750	840
11-		0500	1070	1050	1530	1050	827	956	821	929

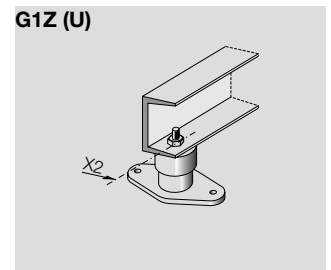
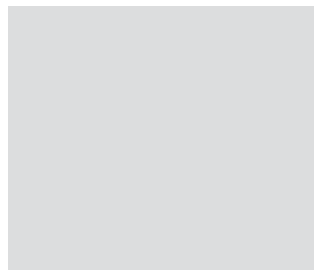
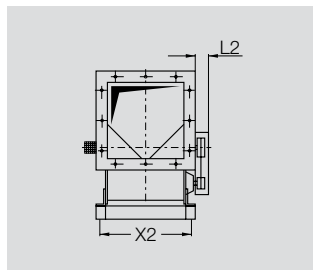
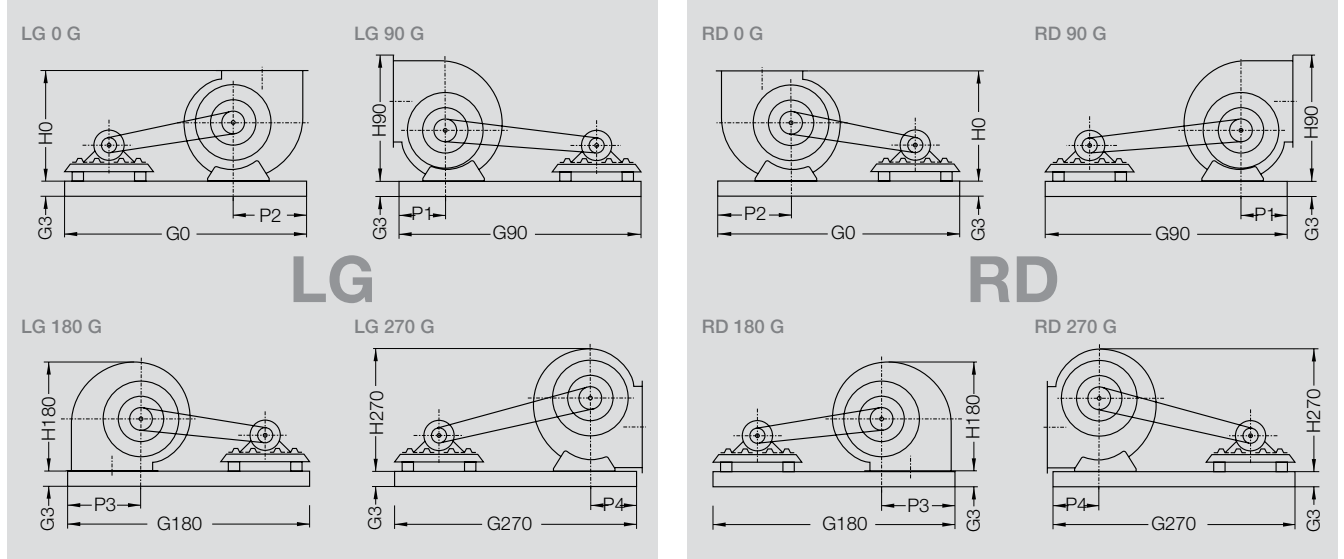
RZR	RZR	②	②	②	②	L2	P180	X2	Motore Basamento ~ kg max.		
		L0	L90	L180	L270						
11-	19-	0200	745	740	880	740	100	396	286	132	6
11-	19-	0225	793	792	925	792	100	423	322	132	7
11-	19-	0250	843	829	974	829	100	450	356	132	7.5
11-	19-	0280	893	876	1031	876	100	482	395	132	8
11-	19-	0315	952	931	1094	931	100	520	438	132	9
11-	19-	0355	1087	1090	1207	1060	100	552	487	160	10
11-		0400	1219	1120	1350	1120	120	587	546	180	11
11-		0450	1315	1203	1440	1203	120	646	612	180	12
11-		0500	1400	1279	1530	1279	120	700	680	180	14

② La lunghezza del basamento è stata determinata con un motore delle massime dimensioni di volta in volta ammissibili. La misura si riduce in caso di grandezze minori del motore. Per le dimensioni esatte vedere proSELECTA II o inoltrare apposita richiesta.

# RZR 11-0400/-0710

## Completamento con basamento

Dimensioni in mm, salvo modifiche.



RZR		②	②	②	②	G3 per grandezza motore					
		G0	G90	G180	G270	63-71	80-90	100-132	160-180	200-225	250-280
11-	0400	1240	1300	1650	1240	82-CC	82-CC	82-CC	82-CC	80-U ③	-
11-	0450	1300	1350	1740	1298	82-CC	82-CC	82-CC	82-CC	80-U ③	-
11-	0500	1434	1405	1772	1405	82-CC	82-CC	82-CC	82-CC	80-U ③	-
11-	0560	1558	1508	1908	1508	82-CC	82-CC	82-CC	82-CC	80-U ③	-
11-	0630	1600	1574	2006	1574	-	82-CC	82-CC	82-CC	80-U ③	-
11-	0710	1708	1680	2145	1680	-	82-CC	82-CC	82-CC	-	-
11-	0710-U	1700	1700	2115	1700	-	-	-	-	100-U	120-U ③

RZR		H0	H90	H180	H270	L2	P1	P2	P3	P4	X2	Motore Basamento ~ kg			
		max.	CC	80-U	100-U										
11-	0400	671	773	667	749	120	275	355	669	275	550	225	31	③	③
11-	0450	755	868	750	840	120	320	408	718	320	614	225	32	③	③
11-	0500	827	956	821	929	120	348	452	766	348	682	225	33	60	-
11-	0560	921	1071	914	1041	150	384	502	851	384	759	225	34	63	-
11-	0630	1028	1195	1021	1168	150	432	566	915	432	846	225	35	68	-
11-	0710	1152	1341	1143	1316	180	479	625	1014	479	943	180	37	-	-
11-	0710-U	1152	1341	1143	1316	180	-	-	-	-	943	250	-	94	145

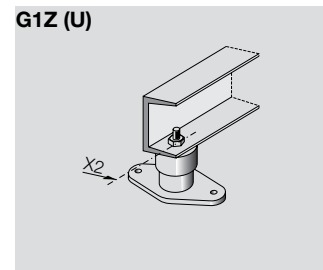
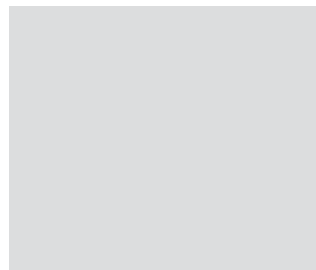
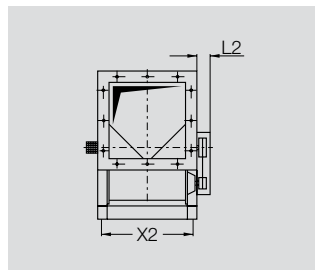
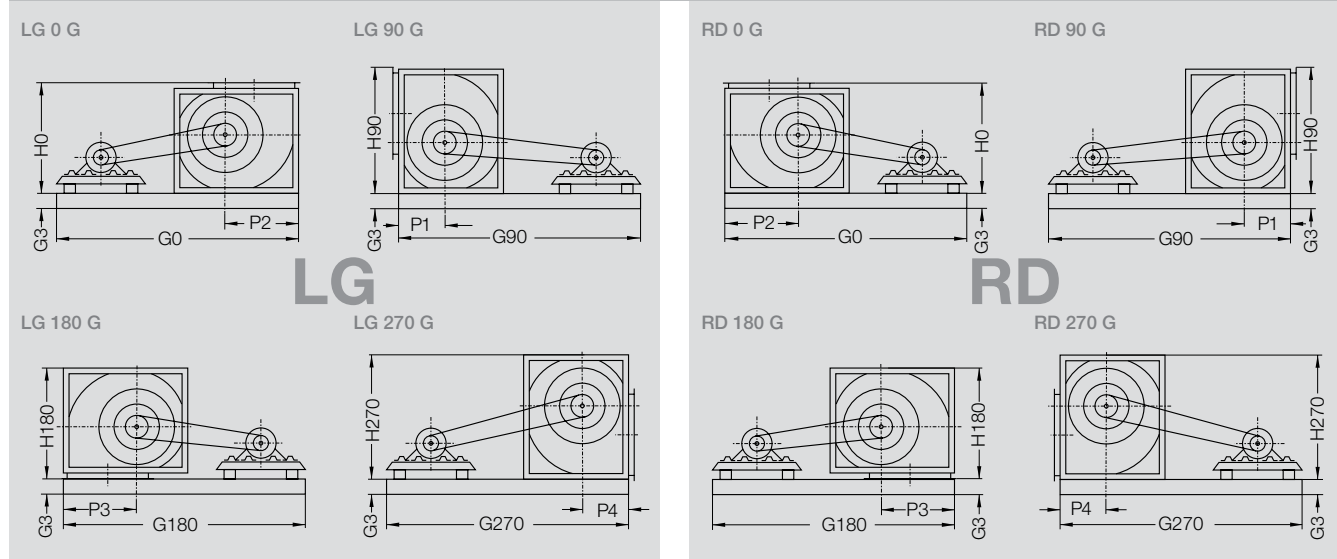
② La lunghezza del basamento è stata determinata con un motore delle massime dimensioni di volta in volta ammissibili. La misura si riduce in caso di grandezze minori del motore. Per le dimensioni esatte vedere proSELECTA II o inoltrare apposita richiesta.

③ Dimensioni su richiesta.

# RZR 12-0200/-0710

## Completamento con basamento

Dimensioni in mm, salvo modifiche.



Le staffe di fissaggio rientrano nella fornitura dei dispositivi antivibrazioni.

RZR		②	②	②	②	G3 per grandezza motore					
		G0	G90	G180	G270	63-71	80-90	100-132	160-180	200-225	250-280
12-	0200	④	④	④	④	-	-	-	-	-	-
12-	0225	④	④	④	④	-	-	-	-	-	-
12-	0250	④	④	④	④	-	-	-	-	-	-
12-	0280	④	④	④	④	-	-	-	-	-	-
12-	0315	④	④	④	④	-	-	-	-	-	-
12-	0355	④	④	④	④	-	-	-	-	-	-
12-	0400	1430	1312	1655	1312	82-CC	82-CC	82-CC	82-CC	80-U ③	-
12-	0450	1522	1388	1740	1388	82-CC	82-CC	82-CC	82-CC	80-U ③	-
12-	0500	1610	1460	1830	1460	82-CC	82-CC	82-CC	82-CC	80-U ③	-
12-	0560	1736	1561	1958	1561	82-CC	82-CC	82-CC	82-CC	80-U ③	-
12-	0630	1865	1670	2078	1670	-	82-CC	82-CC	82-CC	80-U ③	-
12-	0710	2008	1784	2235	1784	-	82-CC	82-CC	82-CC	-	-
12-	0710-U	2035	1840	2235	1840	-	-	-	-	100-U	120-U ③

RZR		H0	H90	H180	H270	L2	X2	Motore Basamento ~ kg			
								max.	CC	80-U	100-U
12-	0200	④	④	④	④	④	④	④	④	④	④
12-	0225	④	④	④	④	④	④	④	④	④	④
12-	0250	④	④	④	④	④	④	④	④	④	④
12-	0280	④	④	④	④	④	④	④	④	④	④
12-	0315	④	④	④	④	④	④	④	④	④	④
12-	0355	④	④	④	④	④	④	④	④	④	④
12-	0400	669	769	669	750	120	550	225	31	③	③
12-	0450	753	865	753	841	120	614	225	32	③	③
12-	0500	825	955	825	931	120	682	225	33	60	-
12-	0560	920	1067	920	1046	150	759	225	34	63	-
12-	0630	1027	1195	1027	1173	150	846	225	35	68	-
12-	0710	1152	1341	1152	1324	180	943	180	37	-	-
12-	0710-U	1152	1341	1152	1324	180	-	250	-	94	155

② La lunghezza del basamento è stata determinata con un motore delle massime dimensioni di volta in volta ammissibili. La misura si riduce in caso di grandezze minori del motore. Per le dimensioni esatte vedere proSELECTA II o inoltrare apposita richiesta.

③ Dimensioni su richiesta.

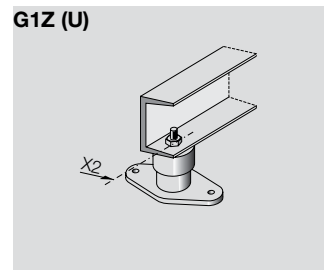
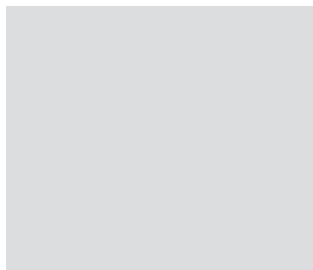
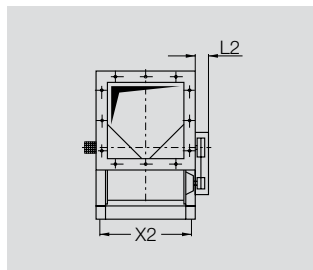
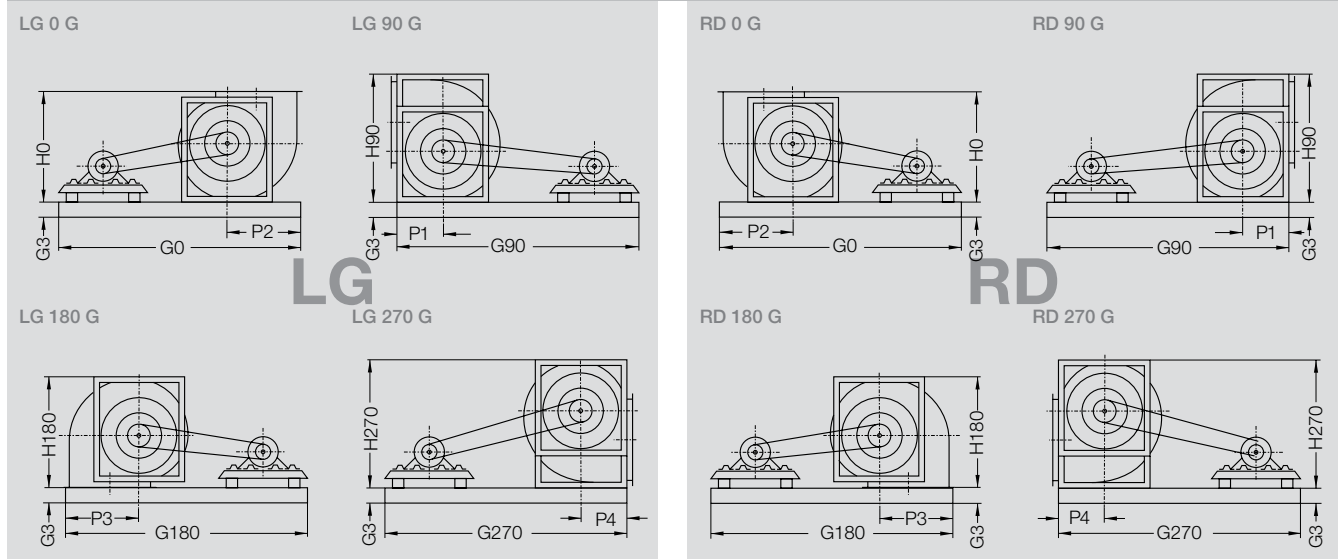
④ Le serie da RZR 12-0200 a 0355 sono disponibili solo nell'esecuzione base.

# RZR 13-0400/-1000

# RZR 18-0400/-1000

## Completamento con basamento

Dimensioni in mm, salvo modifiche.



RZR	RZR	0400	G0		G90		G180		G270		G3 per grandezza motore					
			CC(2)	U	CC(2)	U	CC(2)	U	CC(2)	U	63-71	80-90	100-132	160-180	200-225	250-280
13-	18-	0400	1240	-	1300	-	1650	-	1240	-	82-CC	82-CC	82-CC	82-CC	80-U (3)	-
13-	18-	0450	1300	-	1350	-	1740	-	1298	-	82-CC	82-CC	82-CC	82-CC	80-U (3)	-
13-	18-	0500	1411	-	1411	-	1772	-	1411	-	82-CC	82-CC	82-CC	82-CC	80-U (3)	-
13-	18-	0560	1468	-	1468	-	1908	-	1468	-	82-CC	82-CC	82-CC	82-CC	80-U (3)	-
13-	18-	0630	1564	-	1564	-	2006	-	1564	-	82-CC	82-CC	82-CC	82-CC	80-U (3)	-
13-	18-	0710	1660	1700	1660	1700	2145	2115	1660	1700	82-CC	82-CC	82-CC	100-U	120-U (3)	
13-	18-	0800	-	2300	-	2300	-	2885	-	2300	80-U	80-U	80-U	100-U	120-U	
13-	18-	0900	-	2410	-	2410	-	3052	-	2410	80-U	80-U	80-U	100-U	120-U	
13-	18-	1000	-	2505	-	2505	-	3180	-	2505	80-U	80-U	80-U	100-U	120-U	

RZR	RZR	0400	H0	H90	H180	H270	L2	P1	P2	P3	P4	X2	Motore Basamento ~ kg max.				
													CC	80-U	100-U	120-U	
13-	18-	0400	671	775	671	775	170	290	290	669	290	550	225	31	(3)	(3)	(3)
13-	18-	0450	755	868	755	868	170	316	316	718	316	614	225	32	(3)	(3)	(3)
13-	18-	0500	827	957	827	957	170	345	345	766	345	682	225	33	60	-	-
13-	18-	0560	921	1083	921	1083	210	382	382	851	382	759	225	34	63	-	-
13-	18-	0630	1028	1204	1028	1204	210	410	410	915	410	846	225	35	68	-	-
13-	18-	0710	1152	1350	1152	1350	240	464	464	1014	464	943	250	37	94	155	-
13-	18-	0800	1290	1520	1290	1520	250	518	518	1155	518	1048	250	-	67	98	155
13-	18-	0900	1448	1707	1448	1707	260	570	570	1276	570	1179	280	-	72	105	165
13-	18-	1000	1577	1869	1577	1869	260	620	620	1317	620	1316	280	-	77	111	165

② La lunghezza del basamento è stata determinata con un motore delle massime dimensioni di volta in volta ammissibili. La misura si riduce in caso di grandezze minori del motore. Per le dimensioni esatte vedere proSELECTA II o inoltrare apposita richiesta.

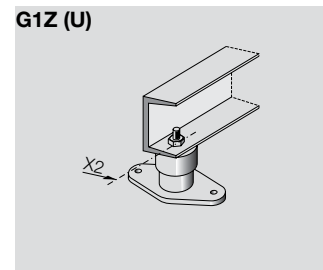
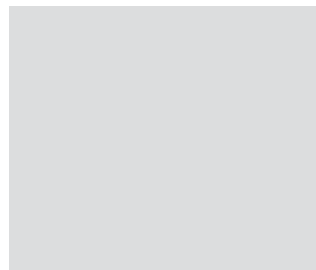
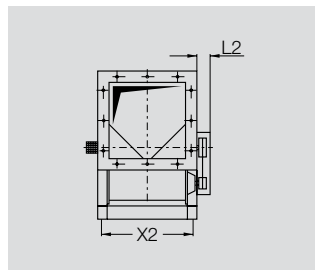
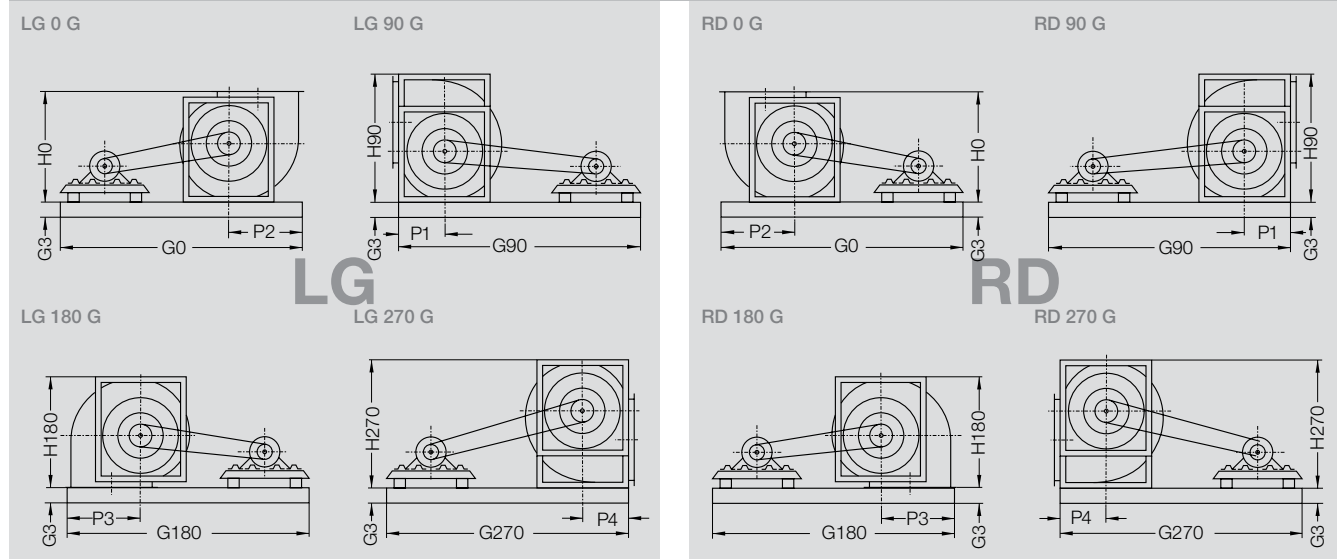
③ Dimensioni su richiesta.

**RZR 11-0800/-1000**  
**RZR 15-0400/-1000**

**RZR 19-0400/-1000**

**Completamento con basamento**

Dimensioni in mm, salvo modifiche.



Le staffe di fissaggio rientrano nella fornitura dei dispositivi antivibrazioni.

RZR	RZR	RZR	G0		G90		G180		G270		G3 per grandezza motore					
			CC(2)	U	CC(2)	U	CC(2)	U	CC(2)	U	63-71	80-90	100-132	160-180	200-225	250-280
15-	19-	0400	1240	-	1300	-	1650	-	1240	-	82-CC	82-CC	82-CC	82-CC	80-U (3)	-
15-	19-	0450	1300	-	1350	-	1740	-	1298	-	82-CC	82-CC	82-CC	82-CC	80-U (3)	-
15-	19-	0500	1411	-	1411	-	1772	-	1411	-	82-CC	82-CC	82-CC	82-CC	80-U (3)	-
15-	19-	0560	1468	-	1468	-	1908	-	1468	-	82-CC	82-CC	82-CC	82-CC	80-U (3)	-
15-	19-	0630	1564	-	1564	-	2006	-	1564	-	82-CC	82-CC	82-CC	82-CC	80-U (3)	-
15-	19-	0710	1660	1700	1660	1700	2145	2115	1660	1700	82-CC	82-CC	82-CC	100-U	120-U (3)	-
11-	15-	19-	0800	-	2300	-	2300	-	2885	-	80-U	80-U	80-U	100-U	120-U	-
11-	15-	19-	0900	-	2410	-	2410	-	3052	-	80-U	80-U	80-U	100-U	120-U	-
11-	15-	19-	1000	-	2505	-	2505	-	3180	-	80-U	80-U	80-U	100-U	120-U	-

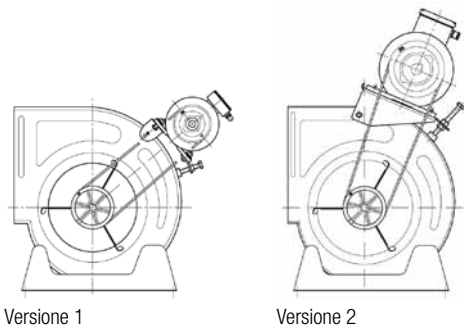
RZR	RZR	RZR	H0	H90	H180	H270	L2	P1	P2	P3	P4	X2	Motore Basamento ~ kg					
													max.	CC	80-U	100-U	120-U	
15-	19-	0400	671	775	671	775	170	290	290	669	290	550	225	31	(3)	(3)	(3)	
15-	19-	0450	755	868	755	868	170	316	316	718	316	614	225	32	(3)	(3)	(3)	
15-	19-	0500	827	957	827	957	170	345	345	766	345	682	225	33	60	-	-	
15-	19-	0560	921	1083	921	1083	210	382	382	851	382	759	225	34	63	-	-	
15-	19-	0630	1028	1204	1028	1204	210	410	410	915	410	846	225	35	68	-	-	
15-	19-	0710	1152	1350	1152	1350	240	464	464	1014	464	943	250	37	94	155	-	
11-	15-	19-	0800	1290	1520	1290	1520	250	518	518	1155	518	1048	250	-	67	98	155
11-	15-	19-	0900	1444	1707	1444	1707	260	570	570	1276	570	1179	280	-	72	105	165
11-	15-	19-	1000	1573	1869	1573	1869	260	620	620	1317	620	1316	280	-	77	111	165

② La lunghezza del basamento è stata determinata con un motore delle massime dimensioni di volta in volta ammissibili. La misura si riduce in caso di grandezze minori del motore. Per le dimensioni esatte vedere proSELECTA II o inoltrare apposita richiesta.

③ Dimensioni su richiesta.

# AT 7/7-18/18

## Supporto motore oscillante

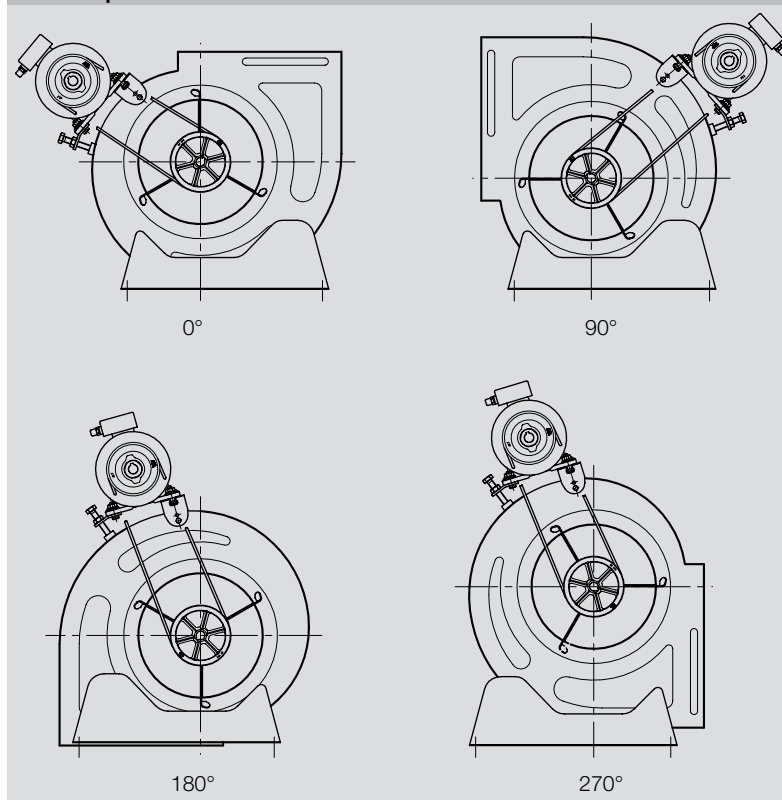


Versione 1

Versione 2

Questi supporti consentono l'installazione del motore fissandolo direttamente sul dorso della coclea delle versioni S.  
Per l'installazione del motore sul telaio del ventilatore, il cliente dovrà provvedere autonomamente al montaggio di una slitta o di staffe opportunamente fissate al telaio.

### Posizioni per motori



### Max potenza motore

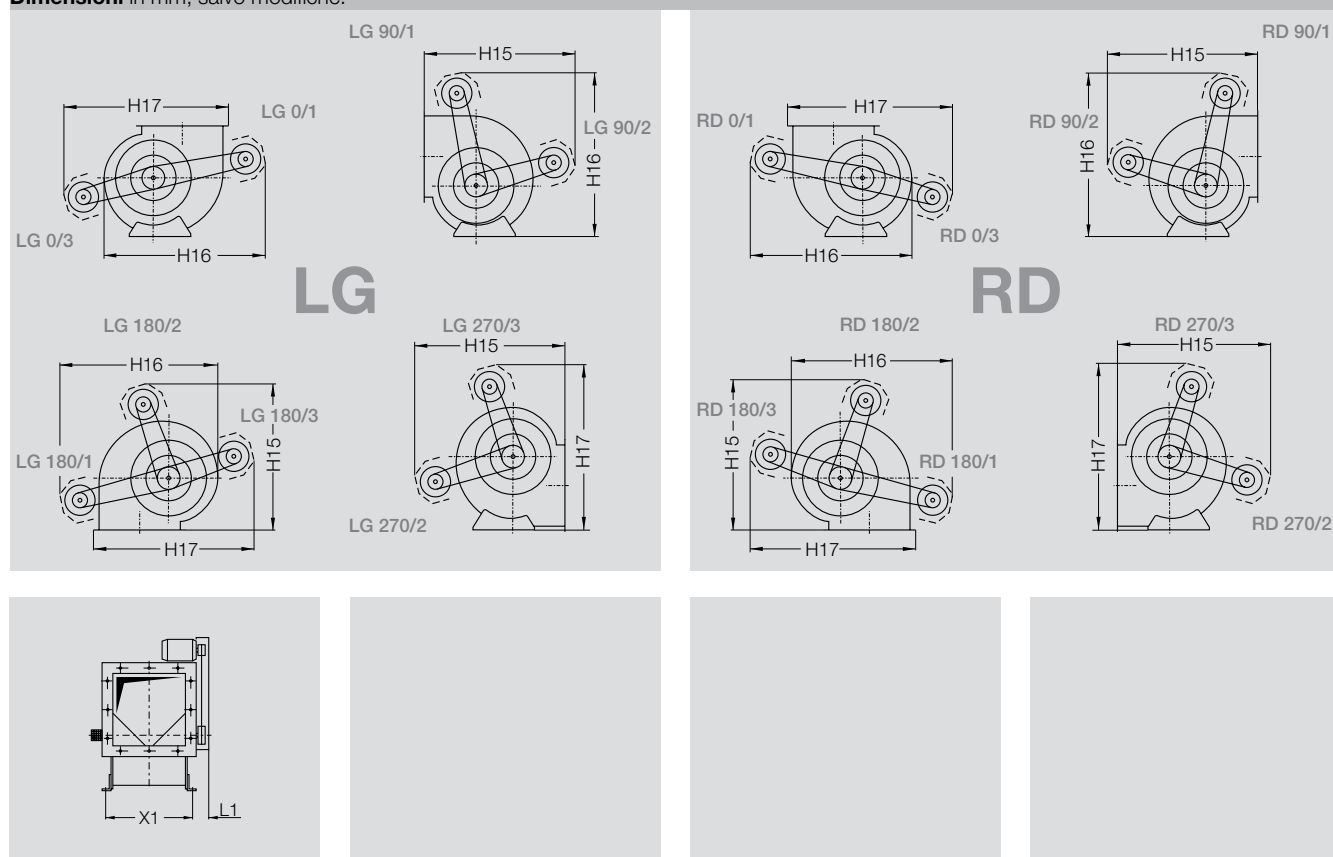
Grandezza AT	Versione 1		Versione 2	
	Codice	Potenza max installabile kW	Codice	Potenza max installabile kW
7/7	687303	0.75	687940	—
9/7	687303	0.75	687940	1.1
9/9	687308	0.75	687941	1.1
10/8	687312	0.75	687942	1.5
10/10	687314	0.75	687943	1.5
12/9	687318	0.75	687944	2.2
12/12	687320	0.75	687945	2.2
15/11	687335	0.75	687546	3.0
15/15	687338	0.75	687947	3.0
18/13	687346	0.75	687948	3.0
18/18	687348	0.75	687949	3.0

# RZR 11-0200/-0710

# RZR 19-0200/-0355

## Supporto motore oscillante

Dimensioni in mm, salvo modifiche.



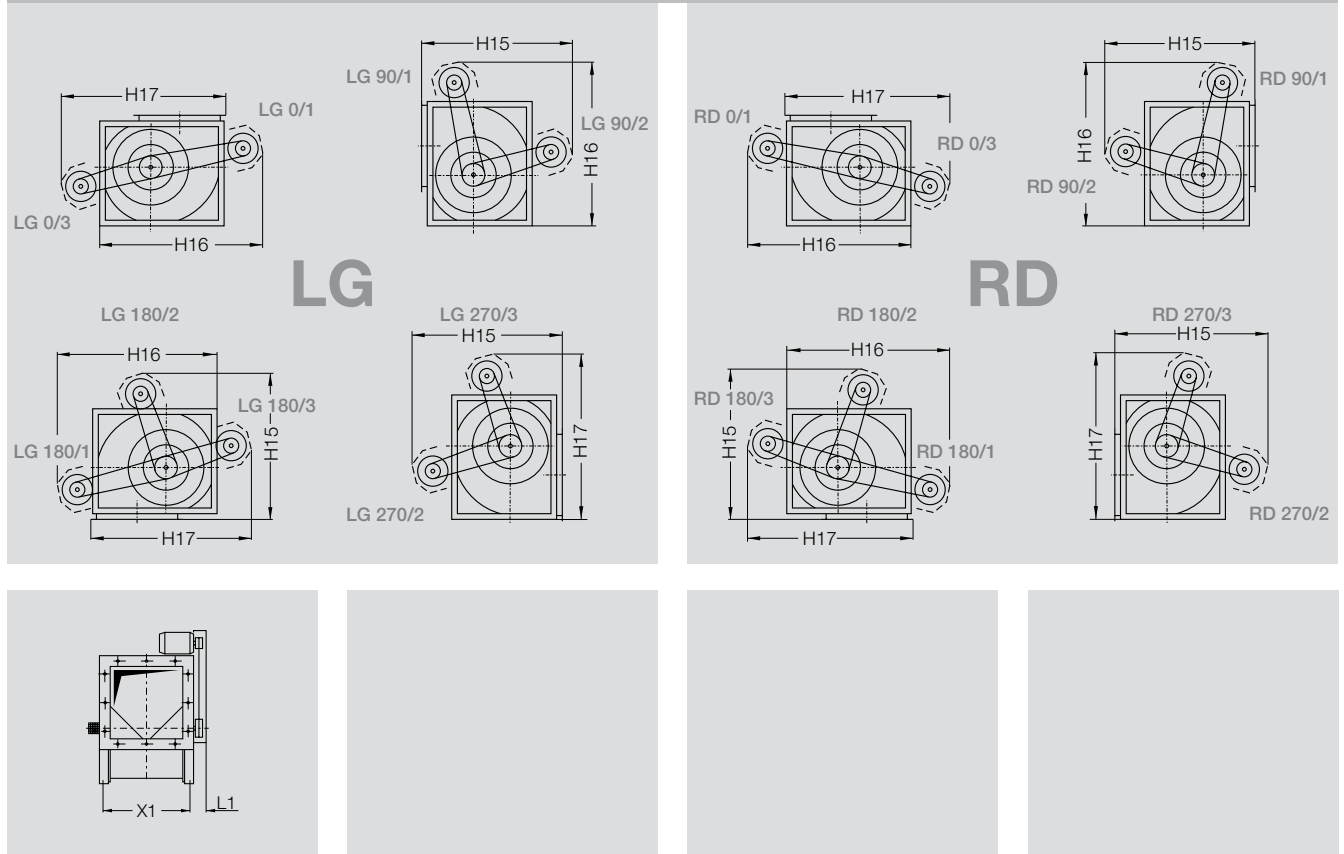
RZR	RZR		① ~ H15	① ~ H16	① ~ H17	L1	X1	Motore max.	Peso ~ kg
11-	19-	0200	650	720	680	100	286	90	1
11-	19-	0225	700	760	720	100	322	100	2
11-	19-	0250	750	850	810	100	356	100	2
11-	19-	0280	860	930	890	100	395	112	3
11-	19-	0315	880	970	960	100	438	112	3
11-	19-	0355	960	1080	1070	100	487	112	3
11-		0400	1280	1290	1280	120	546	132	8
11-		0450	1330	1430	1380	120	612	132	8
11-		0500	1360	1470	1560	120	680	132	8
11-		0560	1510	1630	1740	150	756	132	11
11-		0630	1660	1800	1820	150	843	160	12
11-		0710	1810	1960	2010	180	940	160	17

① Queste misure approssimative sono state determinate con un motore delle massime dimensioni di volta in volta ammissibili.

# RZR 12-0200/-0710

## Supporto motore oscillante

Dimensioni in mm, salvo modifiche.



RZR		① ~ H15	① ~ H16	① ~ H17	~ L1	X1	Motore max.	Peso ~ kg
12-0200		670	670	690	100	286	90	1
12-0225		710	730	780	100	322	100	1
12-0250		850	840	860	100	356	100	2
12-0280		880	920	930	100	395	112	2
12-0315		950	950	1030	100	438	112	3
12-0355		1080	1090	1130	100	487	112	3
12-0400		1190	1290	1280	120	546	132	7
12-0450		1330	1430	1390	120	612	132	7
12-0500		1360	1470	1560	120	680	132	8
12-0560		1500	1620	1630	150	756	132	11
12-0630		1650	1790	1810	150	843	160	12
12-0710		1800	1950	2000	180	940	160	17

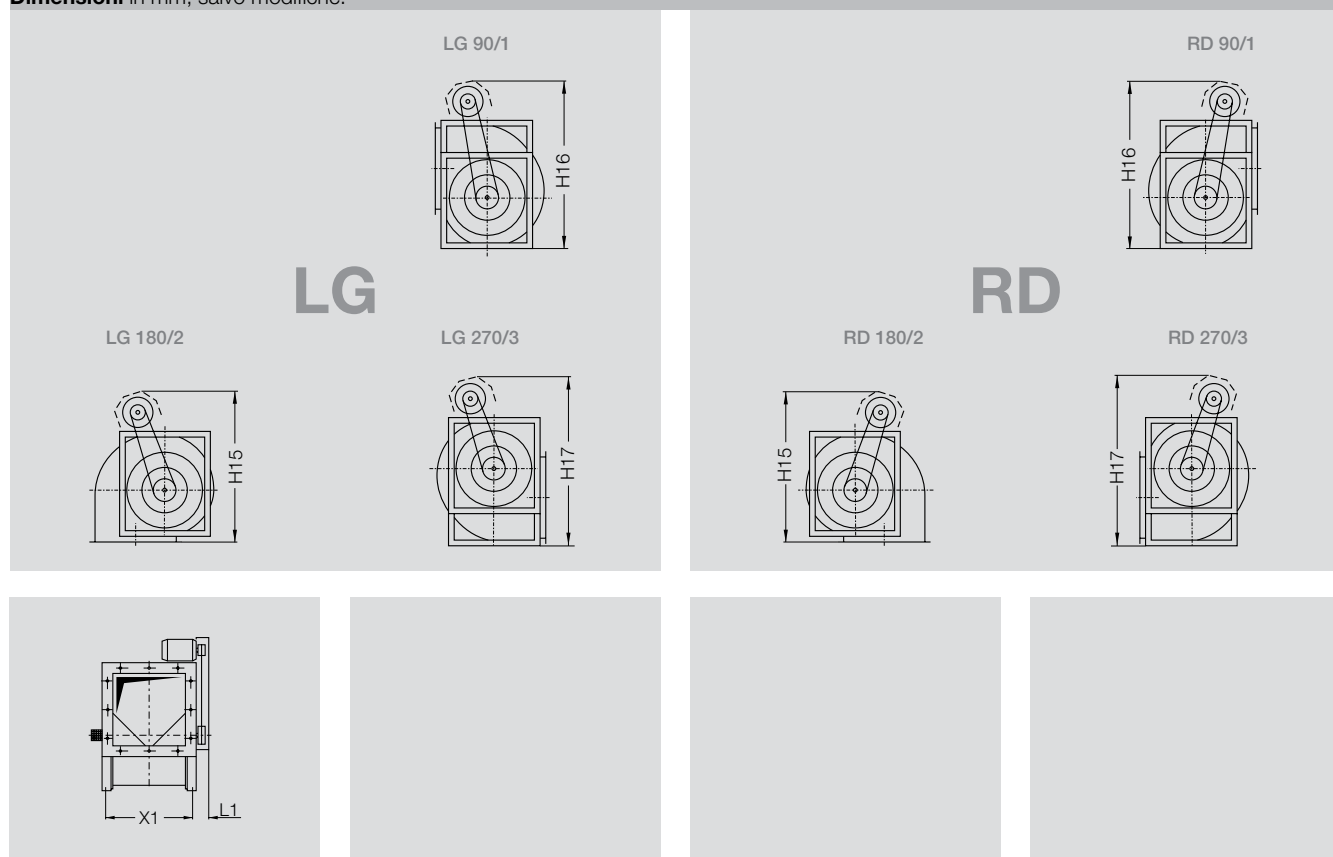
① Questa misure approssimative sono state determinate con un motore delle massime dimensioni di volta in volta ammissibili.

# RZR 13-0400/-1000

# RZR 18-0400/-1000

## Supporto motore oscillante

Dimensioni in mm, salvo modifiche.



RZR	RZR		① ~ H15	① ~ H16	① ~ H17	~ L1	X1	Motore max.	Peso ~ kg
13-	18-	0400	1280	1300	1300	170	548	132	10
13-	18-	0450	1320	1430	1380	170	612	132	11
13-	18-	0500	1350	1560	1550	170	683	132	12
13-	18-	0560	1530	1700	1730	210	759	160	15
13-	18-	0630	1640	1870	1820	210	845	160	16
13-	18-	0710	1800	1970	2010	240	942	160	23
13-	18-	0800	1970	2150	2150	250	1053	160	30
13-	18-	0900	2150	2400	2350	260	1179	160	33
13-	18-	1000	2230	2630	2550	260	1317	160	36

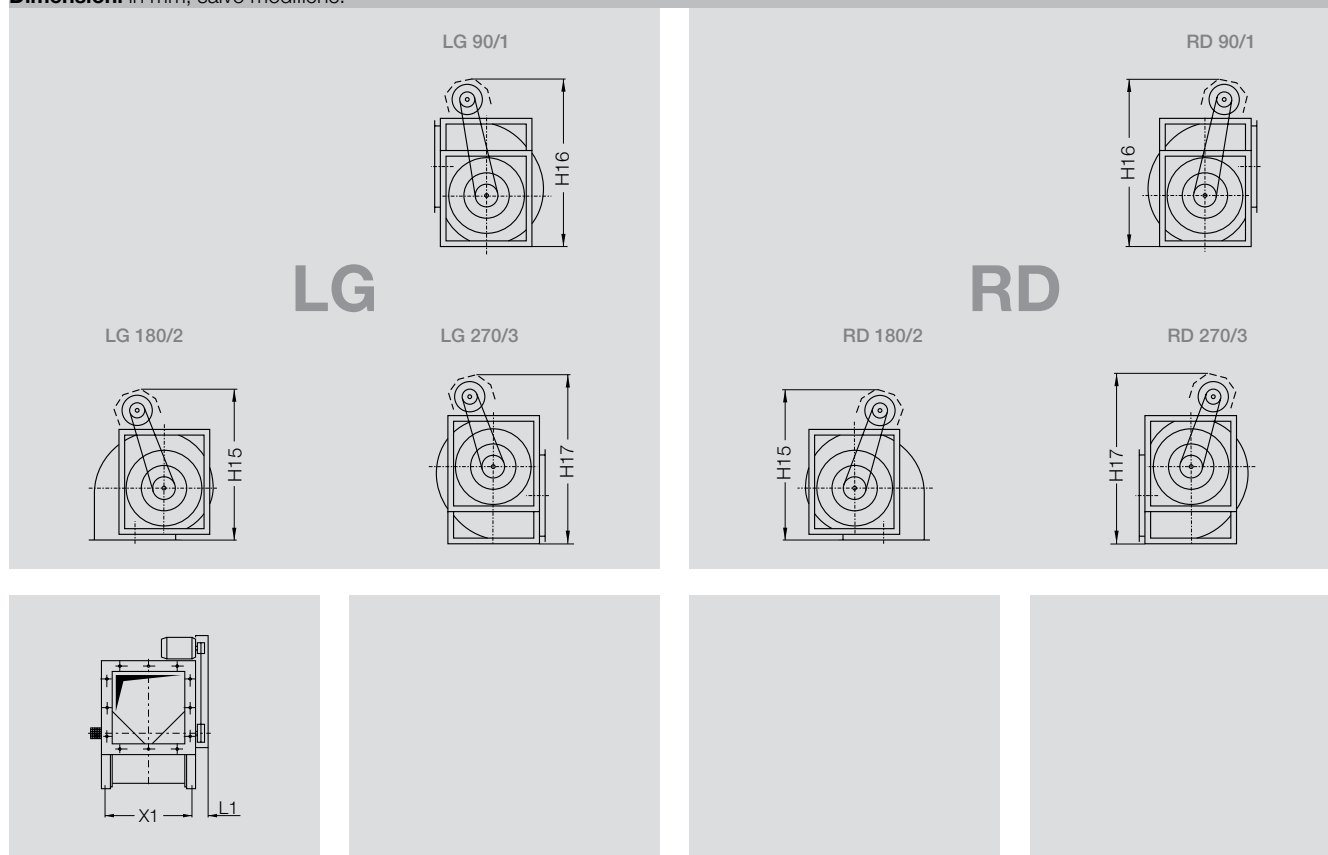
① Questa misure approssimative sono state determinate con un motore delle massime dimensioni di volta in volta ammissibili.

**RZR 11-0800/-1000**  
**RZR 15-0400/-1000**

**RZR 19-0400/-1000**

**Supporto motore oscillante**

Dimensioni in mm, salvo modifiche.



RZR	RZR	RZR	① ~ H15	① ~ H16	① ~ H17	~ L1	X1	Motore max.	Peso ~ kg
15-	19-	0400	1280	1300	1300	170	548	132	10
15-	19-	0450	1320	1430	1380	170	612	132	11
15-	19-	0500	1350	1560	1550	170	683	132	12
15-	19-	0560	1530	1700	1730	210	759	160	15
15-	19-	0630	1640	1870	1820	210	845	160	16
15-	19-	0710	1800	1970	2010	240	942	160	23
11-	15-	19-	0800	1970	2150	250	1053	160	30
11-	15-	19-	0900	2150	2400	260	1179	160	33
11-	15-	19-	1000	2230	2630	260	1317	160	36

① Questa misure approssimative sono state determinate con un motore delle massime dimensioni di volta in volta ammissibili.

# Assemblaggio

## Diametro min. della puleggia, vita utile prevista dei cuscinetti

Vengono utilizzati cuscinetti a rotolamento di precisione dimensionati per ottenere una vita operativa nominale (L10h secondo ISO 281-1) di 40.000 ore d'esercizio.

Per non superare le sollecitazioni ammissibili dei cuscinetti, i diametri delle pulegge della cinghia trapezoidale del ventilatore non devono essere inferiori ad un minimo prefissato.

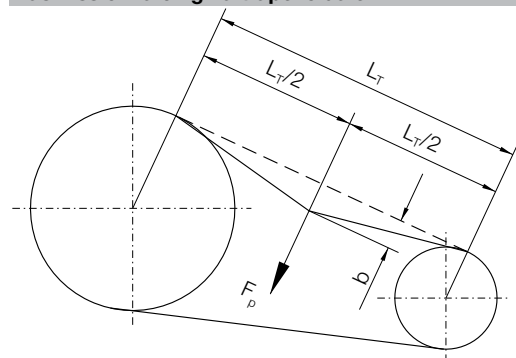
In order to not exceed the admitted bearing loads there are minimum pulley diameters defined to be respected when sizing the belt drive.

**I diametri minimi indicati per le pulegge si applicano solo a trasmissioni a cinghia correttamente installate secondo lo stato della tecnica e tese come prescritto.**

**In caso di trasmissioni a cinghia piana, occorre aumentare i diametri minimi indicati per le pulegge del 40 % circa.**

Il dimensionamento della trasmissione a cinghia tramite il nostro programma informatico di selezione della trasmissione garantisce il rispetto di tutti i parametri di progetto. Se la scelta della trasmissione a cinghia avviene in altro modo, l'utilizzatore deve dimensionarla e tenderla senza superare i valori indicati.

## Trasmissioni a cinghia trapezoidale



$L_T$  = lunghezza del tratto

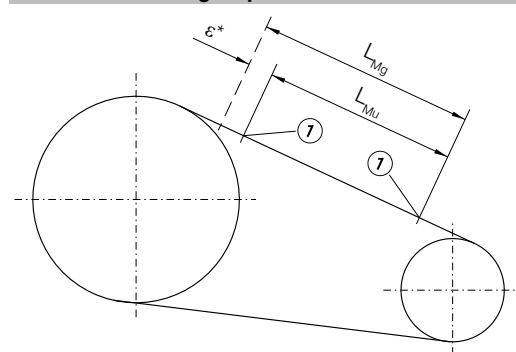
$b$  = flessione della cinghia con la forza di prova  $F_p$

$F_p$  = forza di prova calcolata (in N) da documento Nicotra Gebhardt

### Tensione delle trasmissioni a cinghia trapezoidale

Una corretta tensione della cinghia si ottiene quando, applicando una forza di prova individuale  $F_p$ , si ottiene una flessione della cinghia  $b$  pari a 16 mm per ogni 1000 mm di lunghezza.

## Trasmissione a cinghia piana



$L_{Mu}$  = distanza tra le tacche di misurazione ① su cinghia piana non tesa

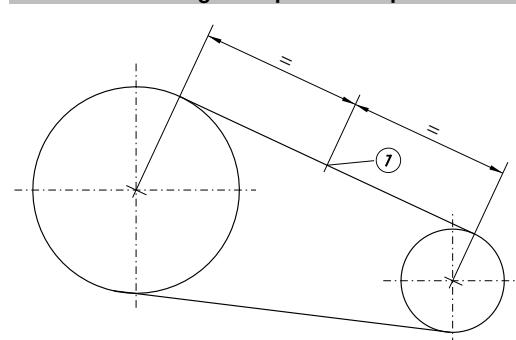
$L_{Mg}$  = distanza tra le tacche di misurazione ① su cinghia piana correttamente tesa

$\epsilon^*$  = allungamento in mm da documento Nicotra Gebhardt

### Tensione delle trasmissioni a cinghia piana

La corretta tensione della cinghia si raggiunge quando la distanza  $L_{Mu}$  tra le tacche di misurazione è aumentata di un valore d'allungamento pari a  $\epsilon^*$ . La regolazione andrebbe effettuata in due fasi a qualche ora di distanza per non sovraccaricare i cuscinetti.

## Trasmissione a cinghie trapezoidali e piane



Un ulteriore metodo per la regolazione o il controllo della corretta tensione della cinghia consiste nel misurare la frequenza statica della cinghia di trasmissione. In questo caso, si batte sulla cinghia piana o trapezoidale ferma per causarne un moto oscillatorio proprio. Questa oscillazione viene misurata con uno strumento di misura elettronico (ad es. un trummeter). L'oscillazione in Hz va regolata sul valore indicato (documentazione / targhetta).

① = punto di misura

**Per informazioni dettagliate sulla tensione della cinghia consultare il manuale d'istruzioni.**



# Assemblaggio

Diametro minimo ammissibile per la puleggia della trasmissione per AT																
Grandezza ventilatore	Esecuzione ventilatore	Potenza nominale del motore in kW														
		1.1	1.5	2.2	3	4	5.5	7.5	11	15	18.5	22	30	37	45	55
7/7	S / SC	63	63	80	112											
	G2L / SC2	63	63	90	118											
9/7	S / SC	63	63	85	112											
	AR	-	-	-	80	100	140	200								
	G2L / SC2	63	63	90	125											
9/9	G2C	-	-	-	71	80	100	150								
	S / SC	-	63	90	125											
	AR	-	-	-	85	112	150	224								
10/8	G2L / SC2	63	71	95	132											
	G2C	-	-	-	-	80	112	150								
	S / SC	63	71	85	112											
10/10	AR	-	-	-	80	100	150	200								
	G2L / SC2	63	80	112	140											
	G2C	-	-	-	-	90	125	180								
12/9	S / SC	-	-	71	90	118	180									
	AR	-	-	-	-	85	118	160	236							
	G2L / SC2	-	-	85	95	118	180									
	G2C	-	-	-	-	80	90	118	224							
12/12	G3C	-	-	-	-	100	112	118	180							
	S / SC	-	-	90	112	140	200									
	AR	-	-	-	-	100	140	190	280							
	G2L / SC2	-	-	80	112	140	200									
15/11	G2C	-	-	-	-	85	112	140	200							
	G3C	-	-	-	-	90	112	140	200							
	S / SC	-	-	85	112	132	180									
	AR	-	-	-	-	90	118	160	236							
15/15	G2L / SC2	-	-	80	100	140	200									
	G2C	-	-	-	-	85	100	132	200							
	G3C	-	-	-	-	100	118	160	224							
	S / SC	-	-	80	100	132	180									
18/13	AR	-	-	-	-	95	132	180	250							
	G2L / SC2	-	-	-	95	125	180	250								
	G2C	-	-	-	-	95	112	160	224							
	G3C	-	-	-	-	100	112	160	224							
18/18	S / SC	-	-	-	100	132	180	250								
	AR	-	-	-	-	100	132	190	280							
	G2L / SC2	-	-	-	90	118	180	224								
	G2C	-	-	-	-	95	112	160	224							
20/15	G3C	-	-	-	-	100	112	140	200							
	G3C-C2	-	-	-	-	-	-	-	-	280						
	TIC	-	-	-	-	-	100	132	200	280						
	G2C	-	-	-	-	-	-	112	160	250	280					
20/20	G2C-C2	-	-	-	-	-	-	-	-	-	280					
	G3C	-	-	-	-	-	112	140	200	250						
	G3C-C2	-	-	-	-	-	-	-	-	-	280					
	TIC	-	-	-	-	-	100	132	200	280						
22/15	G2C	-	-	-	-	-	-	112	160	224	280					
	G2C-C2	-	-	-	-	-	-	-	-	-	-	280				
	G3C	-	-	-	-	-	112	140	200	250						
	G3C-C2	-	-	-	-	-	-	-	-	-	-	280				
22/22	TIC	-	-	-	-	-	100	132	200	280						
	G2C	-	-	-	-	-	-	112	150	224	280					
	G2C-C2	-	-	-	-	-	-	-	-	-	-	280				
	G3C	-	-	-	-	-	112	140	200	250						
25/20	G3C-C2	-	-	-	-	-	-	-	-	-	-	280				
	TIC	-	-	-	-	-	90	118	160	224						
	G2C	-	-	-	-	-	-	112	140	200						
	G2C-C2	-	-	-	-	-	-	-	-	-	-	280				
25/25	G3C	-	-	-	-	-	112	132	200							
	G3C-C2	-	-	-	-	-	-	-	-	-	-	280				
	TIC	-	-	-	-	-	100	150	200	250						
	G2C	-	-	-	-	-	-	112	140	200	250					
28/20	G2C-C2	-	-	-	-	-	-	-	-	-	-	280				
	G3C	-	-	-	-	-	112	132	180	224						
	G3C-C2	-	-	-	-	-	-	-	-	-	-	280				
	TIC	-	-	-	-	-	100	140	200	250						
28/28	G2C	-	-	-	-	-	-	112	132	180	224					
	G2C-C2	-	-	-	-	-	-	-	-	-	-	280				
	G3C	-	-	-	-	-	112	125	160	200						
	G3C-C2	-	-	-	-	-	-	-	-	-	-	280				
30/20	TIC	-	-	-	-	-	100	140	200	250						
	G2C	-	-	-	-	-	-	100	132	180	224					
	G2C-C2	-	-	-	-	-	-	-	-	-	-	280				
	G3C	-	-	-	-	-	100	125	180	224						
30/28	G3C-C2	-	-	-	-	-	-	-	-	-	-	280				
	TIC	-	-	-	-	-	100	140	200	250						
	G2C	-	-	-	-	-	-	100	125	180	224					
	G2C-C2	-	-	-	-	-	-	-	-	-	-	280				
30/28	G3C	-	-	-	-	-	100	125	160	200						
	G3C-C2	-	-	-	-	-	-	-	-	-	-	280				
	TIC	-	-	-	-	-	100	140	200	250						
	G2C	-	-	-	-	-	-	100	125	160	200					

# Assemblaggio

Diametro minimo ammissibile per la puleggia della trasmissione per RDH																
Grandezza ventilatore	Esecuzione ventilatore	Potenza nominale del motore in kW														
		2.2	3	4	5.5	7.5	11	15	18.5	22	30	37	45	55	75	
0180	E0 / E2	63	63													
0200	E0 / E2 / E4	63	63													
0225	E0 / E2 / E4	63	63	71												
0250	E0 / E2		71	80												
	E4		71	71	90											
	G2E4		80	80	90											
	G2E7				85	112										
0280	E0 / E2			80	100											
	E4				90	100										
	G2E0 / E2															
	G2E4			90	100											
0315	G2E7					90	125									
	E0 / E2			90	118											
	E4				90	112										
	E6					90	100									
0355	G2E0 / E2															
	G2E4			80	90											
	G2E7					90	112									
	E0 / E2			85	100	112										
0400	E4				90	112	125									
	E6					100	112	118								
	G2E4			100	112	112										
	G2E7						112	125	160							
0450	E0 / E2				112	125	180									
	E4					112	140	180								
	E6						125	140	160	212						
	G2E4			100	118	140										
0500	G2E7					112	125	160								
	E0 / E2				125	132	160	200								
	E4					132	150	200								
	E6							140	140	150	200					
0560	E7								118	125	150	200				
	G2E4			100	118	150					140	150	180			
	G2E7										140	150	180			
	E0 / E2					140	180	224								
0630	E4						150	200	224							
	E6								150	160	212					
	E7									140	160	160				
	G2E2															
	G2E4					112	140									
	G2E7									180	200	280				
0710	R					140	180	250								
	K						150	200	250							
	K1								180	180	236					
	K2									150	180	190	224			
	G2K							140	190							
	G2K2									180	200	280	355			
0800	R						180	224								
	K							224	250	315						
	K1									180	224	250				
	K2											200	212	224		
	G2K									180	200	280				
	G2K2													224	224	280
0900	K								200	250	280					
	K1										180	212	250			
	K2												212	224	224	
	G2K									180	190	250				
1000	G2K2													224	250	280
	K									160	180	250				
	K1											212	250	280		
	K2													224	224	300
1000	G2K										190	224	280			
	G2K2													224	224	280

# Assemblaggio

Diametro minimo ammissibile per la puleggia della trasmissione per RZR																				
Grandezza ventilatore	Esecuzione ventilatore	Potenza nominale del motore in kW																		
		3	4	5.5	7.5	11	15	18.5	22	30	37	45	55	75	90	110	132	160	200	250
0200	11 / 12 / 19	71	71	71	90															
0225	11 / 12 / 19	71	71	80	100															
0250	11 / 12 / 19	71	71	90	112															
0280	11 / 12	71	71	90	118															
	19	71	71	71	85	112														
0315	11 / 12	71	85	106	132															
	19	71	71	75	95	125														
0355	11 / 12	75	95	118	150															
	19	71	71	85	106	140														
0400	11 / 12	71	80	100	125															
	13 / 15 / 18 / 19	71	71	71	71	85	106	125	140	180										
0450	11 / 12	71	90	112	140															
	13 / 15 / 18 / 19	71	71	71	71	95	118	140	160	200										
0500	11 / 12	80	100	125	160															
	13 / 15 / 18 / 19	71	71	71	80	106	132	160	180	224										
0560	11 / 12	71	71	85	112	150	190													
	13 / 15 / 18 / 19	71	71	71	71	90	112	132	150	190	224									
0630	11 / 12	71	80	100	132	180	224													
	13 / 15 / 18 / 19	71	71	71	75	100	125	150	170	224	250									
0710	11 / 12	71	85	112	140	190	236	280												
	13 / 15 / 18 / 19	71	71	71	71	85	106	118	140	180	212	250	280							
0800	11	80	100	125	160	224	280	315	355											
	13 / 15 / 18 / 19	71	71	71	71	95	118	140	160	212	236	280	315							
0900	11	95	118	150	200	280	355	400	450											
	13 / 15 / 18 / 19	71	71	71	71	85	106	125	140	180	212	250	300	375						
1000	11	112	140	180	224	315	400	450	500											
	13 / 15 / 18 / 19	71	71	71	71	95	118	140	160	212	236	280	315	425						
1120	13	-	-	-	-	315	315	315	315	315	315	315	315	355	355	400	450			
1250	13	-	-	-	-	315	315	315	315	315	315	315	315	355	355	400	400	450		
1400	13	-	-	-	-	315	315	315	315	315	315	315	315	355	355	400	400	450	450	
1600	13	-	-	-	-	315	315	315	315	315	315	315	315	355	355	400	400	450	500	560

For flat-belt-drives the listed recommended pulley diameter must be enlarged up to approx. 40 %.

# Descrizione

## Indicazioni generali

I ventilatori centrifughi ad alte prestazioni sono il risultato di uno sviluppo sistematico e approfondito.

Questi gioielli della tecnica si caratterizzano per le portate molto elevate, l'eccezionale rendimento, le grandi differenze di pressione che è possibile ottenere e il basso livello di rumorosità.

Le serie di prodotto sono costituite da grandezze in progressione geometrica, secondo la serie dei numeri normali R 20.

La grandezza nominale corrisponde al diametro esterno della ventola.

## Trattamento dell'aria



Questi ventilatori sono idonei all'estrazione di aria e altri gas non aggressivi nelle temperature comprese tra -20 °C e +80 °C o +100 °C.

La temperatura ambiente presso il motore non deve superare i +40 °C.

## Dispositivi di protezione



I ventilatori sono destinati all'installazione in apparecchiature e, nell'esecuzione standard non comprendono una protezione anticontatto propria.

**È consentito mettere in funzione i ventilatori solo se sono stati applicati e collegati tutti i necessari dispositivi di protezione.**

I dispositivi di protezione devono essere del tipo stabilito nella norma EN ISO 12100, "Sicurezza del macchinario - Concetti fondamentali, principi generali di progettazione".

Se il tipo di impiego del ventilatore consente l'accesso diretto all'apertura di aspirazione o di scarico, al ventilatore vanno applicati dispositivi di protezione conformi alla norma EN ISO 13857.

Come accessori sono disponibili griglie di protezione per le bocche di aspirazione, e di mandata conformi alle norme.

## Alberi

### Alberi ADH / AT / RDH



Gli alberi sono realizzati con barre di acciaio C40 accuratamente rettificare. Nella maggioranza degli alberi, l'esecuzione è continua, senza spallamento dell'albero. Gli alberi delle serie RDH K1 e K2, grandezza 1000, presentano le due estremità con diametro ridotto, in corrispondenza di cuscinetti e pulegge.

ADH / AT dalla grandezza 12/9 / RDH

Per il fissaggio delle pulegge, tutti gli alberi presentano sulle due estremità una cava di tipo aperto e una linguetta adeguata.

AT 7/7 a 10/10

Per le taglie da 7/7 a 10/10, oltre alla soluzione costruttiva standard con spianatura sulla estremità d'albero (tipo 1), è disponibile anche la soluzione con cava per linguetta (tipo 2).

Tutti gli alberi, fino alla grandezza 0560 e 30/28, sono zincati galvanicamente per proteggerli dalla corrosione. A partire dalla grandezza 0630, gli alberi vengono verniciati dopo il montaggio, con un apposito protettivo anticorrosione, tra il mozzo e il cuscinetto. Le estremità dell'albero sono protette con un rivestimento di tipo ceroso di facile rimozione.

### Alberi RZR



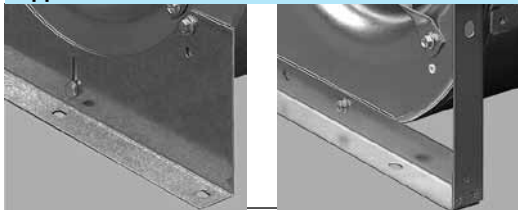
Gli alberi sono realizzati con barre di acciaio C35, torniti e bruniti. Fino alla grandezza 1000, l'albero non presenta anelli di arresto. Nelle grandezze 1120/-1600, gli alberi presentano un'anello di arresto su entrambe le estremità, che serve ad alloggiare la puleggia. Le due estremità degli alberi sono provviste di cave e linguette secondo la norma DIN 6885-1.

▶ Forma della cava N2 (cava aperta) grandezze 0200/-1000

▶ Forma della cava N1 grandezze 1120/-1600

Dopo il montaggio, gli alberi sono provvisti di un rivestimento di tipo ceroso, di facile rimozione, per proteggerli dalla corrosione.

### Supporti base / telai laterali ADH / AT / RDH



Per fissare il ventilatore, i supporti base e i telai laterali sono provvisti di fori longitudinali disposti nel senso della lunghezza.

# Descrizione

## Cuscinetti ADH / AT / RDH



**ADH E0 / ADH L**  
**ADH E2 / ADH R**  
**AT S / AT SC**  
**AT G2L / AT SC2**  
**RDH E0**  
**RDH E2 / RDH R**

Cuscinetti a singola corona di sfere con anello esterno sferico per l'allineamento, bloccati con anello di serraggio eccentrico, rivestimento isolante in gomma e fissaggio mediante razze.



**ADH E4 / ADH K**  
**AT AR / AT TIC / AT G2C**  
**RDH E4 / RDH K**

Supporti ad omega in ghisa in un unico pezzo, con nippli per la lubrificazione, fissati su solido telaio. Cuscinetti a singola corona di sfere con anello esterno sferico per l'allineamento, fissati con anello di serraggio eccentrico.



**ADH E6 / ADH K1 /**  
**ADH E7-0500**  
**RDH E6 / RDH K1 /**  
**RDH E7-0500**

Supporti ad omega in ghisa in un unico pezzo, con nippli per la lubrificazione, fissati su solido telaio. Cuscinetti a singola corona di sfere con anello esterno sferico per l'allineamento, fissati con bussola conica di serraggio.



**ADH E7-0560;**  
**ADH K2-0630/-0800**  
**AT G2C-C2**  
**RDH E7-0560;**  
**RDH K2-0630/-0800**

Supporti ad omega in ghisa in due pezzi, con nippli per la lubrificazione fissati su solido telaio. Cuscinetti a doppia corona di sfere oscillanti, fissati con bussola conica di serraggio, lubrificati con grasso di lunga durata, ad alte prestazioni.

**ADH K2-0900-1000**  
**RDH K2-0900-1000**  
**RDH X1**  
**RDH X2**

Supporti ad omega in ghisa in un unico pezzo, con nippli per la lubrificazione fissati su solido telaio. Cuscinetti a rulli oscillanti integrati, con fissaggio concentrico all'albero, lubrificati con grasso di lunga durata, ad alte prestazioni.

### Esecuzione binata

Fino alla grandezza 0630, i ventilatori binati sono equipaggiati con albero unico sostenuto da tre cuscinetti. A partire dalla grandezza 0710, i ventilatori sono dotati di due alberi separati, collegati da un giunto elastico. Nelle esecuzioni G2K2, a partire dalla grandezza 0710, i cuscinetti sono diversi tra telai interni ed esterni, a seconda della sollecitazione.

# Descrizione

## Cuscinetti RZR



**RZR 11-0200/-1000;  
RZR 12-0200/-0710**  
(senza dispositivo per il rinnovo  
della lubrificazione)

Cuscinetti a singola corona di sfere con anello esterno sferico per l'allineamento, bloccati con anello di serraggio eccentrico, rivestimento isolante in gomma e fissaggio mediante razze.

**RZR 11-0200/-0710;  
RZR 12-0200/-0710**  
(con dispositivo per il rinnovo  
della lubrificazione)

Cuscinetti a singola corona di sfere con anello esterno sferico per l'allineamento, supporto ad anello in ghisa fissato mediante bracci tubolari. Condotto di lubrificazione sporgente all'esterno con nipplo conico.



**RZR 19-0200/-0355**  
(senza dispositivo per il rinnovo  
della lubrificazione)

Cuscinetti a singola corona di sfere con anello esterno sferico per l'allineamento, bloccati con anello di serraggio eccentrico, supporto ad anello in ghisa fissato mediante bracci tubolari.

**RZR 19-0200/-0355**  
(con dispositivo per il rinnovo  
della lubrificazione)

Come sopra, con condotto di lubrificazione sporgente all'esterno con nipplo conico.



**RZR 15-0400/-1000;  
RZR 19-0400/-1000**  
(senza dispositivo per il rinnovo  
della lubrificazione)

Cuscinetti oscillanti a sfere fissati mediante bussola conica di serraggio, pesante scatola in ghisa e fissaggio con bracci tubolari.

**RZR 15-0400/-1000;  
RZR 19-0400/-1000**  
(con dispositivo per il rinnovo  
della lubrificazione)

Come sopra, con condotto di lubrificazione sporgente all'esterno con nipplo conico.



**RZR 13-0400/-1600;  
RZR 18-0400/-1000**  
(senza dispositivo per il rinnovo  
della lubrificazione)

Cuscinetti oscillanti a sfere fissati mediante bussola conica di serraggio, pesante scatola in ghisa fissata su solido supporto.

**RZR 13-0400/-1600;  
RZR 18-0400/-1000**  
(con dispositivo per il rinnovo  
della lubrificazione)

Come sopra, con condotto di lubrificazione sporgente all'esterno con nipplo conico.

### Dispositivo per la rilubrificazione durante il funzionamento

I cuscinetti sono riempiti con grasso di lunga durata, ad alte prestazioni. È possibile rinnovare la lubrificazione tramite i condotti di lubrificazione con nipplo conico che sporgono all'esterno.

Per una descrizione dettagliata vedere il manuale d'istruzioni.

► **IWN 01** - Grasso standard, Gadus S2 V100 3

► **IWN 11** - Klüber-Staburags NBU12/300KP

# Descrizione

## Motori



I motori impiegati sono motori normalizzati di noti costruttori, con grado di protezione IP55, classe di temperatura F. All'atto della messa in servizio o della manutenzione, occorre attenersi alle istruzioni del costruttore del motore (targhetta/manuale d'istruzioni del motore); ciò si applica anche ai dispositivi di protezione del motore da prevedere nell'impianto. I motori sono provvisti di serie di sensori PTC sugli avvolgimenti. Su richiesta, possono essere forniti motori con convertitore di frequenza integrato.

### Motori EX-ATEX

I gruppi ventilanti completi, con esecuzione Ex-ATEX sono dotati di motori della corrispondente categoria.

Se i motori funzionano con convertitore di frequenza, sono incapsulati a prova di pressione.

### Regolazione della velocità

La migliore regolazione del punto di funzionamento del ventilatore, si ottiene con un sistema di variazione della velocità. I convertitori di frequenza Gebhardt sono ideali per la regolazione dei ventilatori centrifughi Nicotra Gebhardt.

L'impiego dei più avanzati semiconduttori di potenza garantisce un elevato rendimento e, grazie alla elevata frequenza di commutazione, una minima rumorosità del motore.

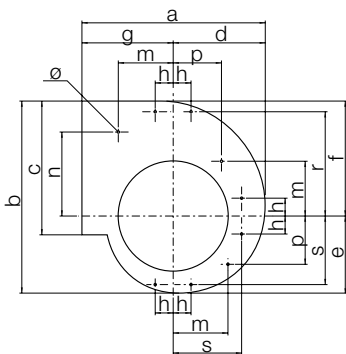
Vedere anche il paragrafo "Rendimento".

### Collegamento elettrico

I gruppi ventilanti completi vengono consegnati pronti per il montaggio. È possibile accedere facilmente alla scatola morsettiera del motore.

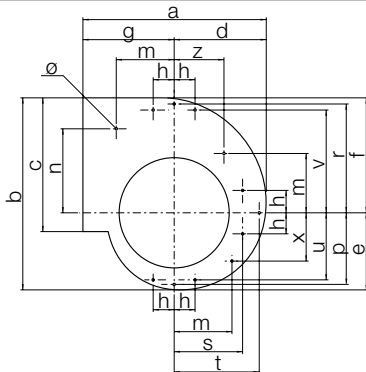
L'installazione elettrica va eseguita nel rispetto delle disposizioni vigenti e della normativa locale. Ogni motore è corredato di uno schema dei collegamenti da cui ricavare i dettagli del collegamento elettrico.

## Punti di fissaggio nelle fiancate ADH / RDH ADH/RDH 0160/-0180



	a	b	c	d	e	f	g	h	m	n	p	r	s	ø
<b>0160</b>	281	291	205	141	119	172	140	30	92	121	67	155	101	4
<b>0180</b>	310	326	229	157	131	195	153	30	92	141	81	175	115	4

## ADH/RDH 0200/-0250



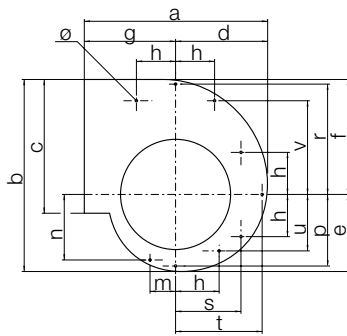
	a	b	c	d	e	f	g	h	m	n
<b>0200</b>	341	362	256	177	147	215	164	40	110	155
<b>0225</b>	379	407	288	199	165	242	180	40	110	184
<b>0250</b>	416	452.5	322	221	183.5	269	195	40	110	209

	p	r	s	t	u	v	z	x	ø
<b>0200</b>	134	202	129	163	126	190	94	91	4
<b>0225</b>	152	229	149	185	142	219	114	107	4
<b>0250</b>	171	256	172	208	155	244	137	120	4

# Descrizione

## Punti di fissaggio nelle fiancate ADH / RDH

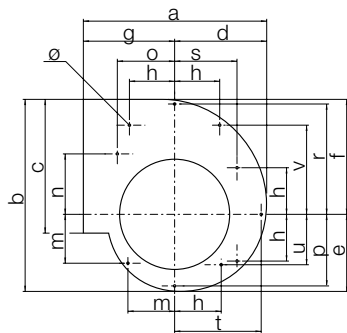
### ADH/RDH 0280/-0315



	a	b	c	d	e	f	g	h	m	n	p	r	s	t	u	v	ø
<b>0280</b>	464	508	361	249	206	302	215	113	71	170	191	287	169	233	150	245	6.2
<b>0315</b>	515	571	404	279	232	339	236	113	71	195	215	323	197	263	175	284	6.2

Scroll dimensions are referred to the external surface of the back plate

### ADH/RDH 0355/-0450

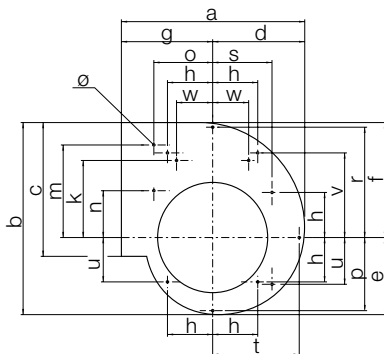


	a	b	c	d	e	f	g	h	m
<b>0355</b>	576	643	453	315	261	382	261	156	158
<b>0400</b>	644	733	507	354	302	431	290	156	186
<b>0450</b>	721	817.5	569	399	332.5	485	322	213	168

	n	o	p	r	s	t	u	v	ø
<b>0355</b>	197.5	197.5	241	364	204	295	158	295	6.2
<b>0400</b>	220	230	275	411	243	336	186	346	6.2
<b>0450</b>	245	256	311	466	271	379	168	350	M10

Scroll dimensions are referred to the external surface of the back plate

### ADH/RDH 0500

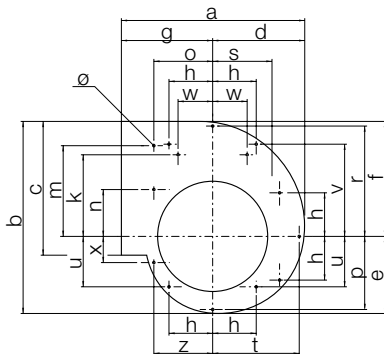


	a	b	c	d	e	f	g	h	m	n
<b>0500</b>	794	906	638	442	368	538	352	231	439	220

	o	p	r	s	t	u	v	k	w	ø
<b>0500</b>	281	349	519	280	423	207	400	354	181	M10

Scroll dimensions are referred to the external surface of the back plate

### ADH/RDH 0560/-0710



	a	b	c	d	e	f	g	h	m	n	o
<b>0560</b>	886	1016	715	496	413	603	390	235	490	245	310
<b>0630</b>	993	1142	801	559	463	679	434	235	553.5	260	353
<b>0710</b>	1119	1295	898	634	530	765	485	265	626.5	267.5	393

	p	r	s	t	u	v	z	x	k	w	ø
<b>0560</b>	389	581	362	472	276	494	310	140	394	180	M10
<b>0630</b>	441	656	431	521	328	567	356	160	-	-	M10
<b>0710</b>	496	737	476	605	371	637	397	200	-	-	M10

Scroll dimensions are referred to the external surface of the back plate

## Viti di fissaggio per piedi della coclea

Grandezza	Tipo di vite	Filettatura
<b>0160/-0250</b>	Vite autofilettante	AB 6.3 ISO 1478
<b>0280/-0400</b>	Vite autofilettante	AB 8 ISO 1478
<b>0450/-0710</b>	Vite metrica	M10 ISO 724

# Descrizione

## Limiti d'impiego ADH

ADH	Potenza nominale ammissibile del motore kW	Velocità ammissibile del ventilatore 1/min	Sollecitazioni ammissibili dei cuscinetti N	Temperatura ammissibile della sostanza °C	Peso ventilatore kg	ADH	Potenza nominale ammissibile del motore kW	Velocità ammissibile del ventilatore 1/min	Sollecitazioni ammissibili dei cuscinetti N	Temperatura ammissibile della sostanza °C	Peso ventilatore kg
E0-0160	3	4200	420	-20 / +80	5	E0-0500	11	1200	1180	-20 / +80	57
E2-0160	3	4200	420	-20 / +80	6.6	E2-0500	11	1200	1180	-20 / +80	65
G2E0-0160	3	3400	420	-20 / +80	10.5	E4-0500	15	1300	1320	-20 / +100	85
G2E2-0160	4	3400	420	-20 / +80	14.5	E6-0500	30	1400	1800	-20 / +100	86
E0-0180	3	4000	420	-20 / +80	6	E7-0500	37	1400	2200	-20 / +100	105
E2-0180	3	4000	420	-20 / +80	7.8	G2E0-0500	11	900	1180	-20 / +80	120
G2E0-0180	3	3200	420	-20 / +80	12.6	G2E2-0500	11	900	1180	-20 / +80	140
G2E2-0180	4	3200	420	-20 / +80	17	G2E4-0500	15	1000	1320	-20 / +100	176
E0-0200	4	3800	420	-20 / +80	7.1	G2E7-0500	45	1400	4000	-20 / +100	221
E2-0200	4	3800	420	-20 / +80	9.1	E0-0560	15	1100	1450	-20 / +80	72
E4-0200	4	3800	420	-20 / +100	12.6	E2-0560	15	1100	1450	-20 / +80	86
G2E0-0200	4	2900	420	-20 / +80	15	E4-0560	18.5	1200	1760	-20 / +100	134
G2E2-0200	4	2900	420	-20 / +80	20	E6-0560	30	1300	2550	-20 / +100	142
E0-0225	4	3400	420	-20 / +80	8.5	E7-0560	45	1300	3700	-20 / +100	150
E2-0225	4	3400	420	-20 / +80	10.7	G2E2-0560	15	800	1450	-20 / +80	185
E4-0225	4	3400	420	-20 / +100	14.5	G2E4-0560	18.5	900	1760	-20 / +100	268
G2E0-0225	4	2600	420	-20 / +80	18	G2E7-0560	45	1200	4000	-20 / +100	319
G2E2-0225	4	2600	420	-20 / +80	24	L-0630	15	900	1450	-20 / +80	91
E0-0250	4	2800	420	-20 / +80	10.5	R-0630	15	900	1450	-20 / +80	106
E2-0250	4	2800	420	-20 / +80	13	K-0630	18.5	1000	1760	-20 / +100	170
E4-0250	7.5	3000	450	-20 / +100	18	K1-0630	30	1100	2550	-20 / +100	175
G2E0-0250	4	2200	420	-20 / +80	22	G2E0-0630	45	1100	3700	-20 / +100	180
G2E2-0250	4	2200	420	-20 / +80	29	G2R-0630	15	700	1450	-20 / +80	230
G2E4-0250	7.5	2300	450	-20 / +100	38	G2K-0630	18.5	750	1760	-20 / +100	342
G2E7-0250	15	2800	1250	-20 / +100	44	G2K2-0630	55	1000	4000	-20 / +100	393
E0-0280	5.5	2500	530	-20 / +80	14.2	L-0710	18.5	750	1800	-20 / +80	118
E2-0280	5.5	2500	530	-20 / +80	18	R-0710	18.5	750	1800	-20 / +80	135
E4-0280	11	2700	660	-20 / +100	24	K-0710	22	850	1900	-20 / +100	201
G2E0-0280	5.5	2000	530	-20 / +80	30	K1-0710	37	900	3550	-20 / +100	208
G2E2-0280	5.5	2000	530	-20 / +80	39	K2-0710	55	900	5800	-20 / +100	225
G2E4-0280	11	2200	660	-20 / +100	50	G2K-0710	30	700	3000	-20 / +100	532
G2E7-0280	22	2400	1700	-20 / +100	59	G2K2-0710	75	800	7000	-20 / +100	537
E0-0315	5.5	2100	530	-20 / +80	18	K-0800	22	750	1900	-20 / +100	249
E2-0315	5.5	2100	530	-20 / +80	22	K1-0800	37	800	3550	-20 / +100	261
E4-0315	11	2400	660	-20 / +100	29	K2-0800	55	800	5800	-20 / +100	278
E6-0315	18.5	2400	1050	-20 / +100	30	G2K-0800	30	600	3000	-20 / +100	665
G2E0-0315	5.5	1600	530	-20 / +80	38	G2K2-0800	75	700	7000	-20 / +100	670
G2E2-0315	5.5	1600	530	-20 / +80	48	K-0900	30	650	3000	-20 / +100	306
G2E4-0315	11	1900	660	-20 / +100	60	K1-0900	45	700	3900	-20 / +100	316
G2E7-0315	30	2100	2000	-20 / +100	73	K2-0900	75	700	7000	-20 / +100	320
E0-0355	7.5	1800	840	-20 / +80	23	G2K-0900	37	500	3000	-20 / +100	801
E2-0355	7.5	1800	840	-20 / +80	29	G2K2-0900	75	600	7000	-20 / +100	806
E4-0355	15	2000	940	-20 / +100	41	K-1000	37	600	3000	-20 / +100	333
E6-0355	22	2000	1450	-20 / +100	42	K1-1000	45	600	3900	-20 / +100	356
G2E0-0355	7.5	1500	840	-20 / +80	49	G2K-1000	75	650	7000	-20 / +100	360
G2E2-0355	7.5	1500	840	-20 / +80	63	G2K2-1000	37	450	3000	-20 / +100	894
G2E4-0355	15	1700	940	-20 / +100	84						
G2E7-0355	30	1900	2000	-20 / +100	98						
E0-0400	7.5	1600	840	-20 / +80	31						
E2-0400	7.5	1600	840	-20 / +80	38						
E4-0400	15	1800	940	-20 / +100	52						
E6-0400	22	1800	1450	-20 / +100	53						
G2E0-0400	7.5	1200	840	-20 / +80	66						
G2E2-0400	7.5	1200	840	-20 / +80	82						
G2E4-0400	15	1400	940	-20 / +100	108						
G2E7-0400	37	1800	2950	-20 / +100	133						
E0-0450	11	1400	1180	-20 / +80	42						
E2-0450	11	1400	1180	-20 / +80	50						
E4-0450	15	1500	1320	-20 / +100	66						
E6-0450	30	1500	1800	-20 / +100	67						
G2E0-0450	11	1000	1180	-20 / +80	90						
G2E2-0450	11	1000	1180	-20 / +80	107						
G2E4-0450	15	1200	1320	-20 / +100	135						
G2E7-0450	37	1400	2950	-20 / +100	159						

# Descrizione

## Limiti d'impiego AT

AT	Potenza nominale ammissibile del motore kW	Velocità ammissibile del ventilatore 1/min	Sollecitazione ammissibile dei cuscinetti N	Temperatura ammissibile della sostanza °C	Peso ventilatore kg	AT	Potenza nominale ammissibile del motore kW	Velocità ammissibile del ventilatore 1/min	Sollecitazione ammissibile dei cuscinetti N	Temperatura ammissibile della sostanza °C	Peso ventilatore kg
S-7/7	3	2600	350	-20 / +85	5	S-18/13	7.5	1200	620	-20 / +85	27
SC-7/7	3	2600	350	-20 / +85	6	SC-18/13	7.5	1200	620	-20 / +85	33
G2L-7/7	3	2400	350	-20 / +85	11.7	AR-18/13	15	1200	1200	-20 / +100	33
SC2-7/7	3	2600	350	-20 / +85	13.7	G2L-18/13	7.5	1100	620	-20 / +85	57.8
S-9/7	3	2500	350	-20 / +85	6.6	SC2-18/13	7.5	1200	620	-20 / +85	69.8
SC-9/7	3	2500	350	-20 / +85	8.3	G2C-18/13	15	1200	1600	-20 / +100	91
AR-9/7	7.5	2500	620	-20 / +100	8.3	G3C-18/13	15	1000	1600	-20 / +100	118
G2L-9/7	3	2400	350	-20 / +85	14.9	S-18/18	7.5	1100	620	-20 / +85	32.5
SC2-9/7	3	2500	350	-20 / +85	18	SC-18/18	7.5	1100	620	-20 / +85	38.2
G2C-9/7	7.5	2500	1000	-20 / +100	23.5	AR-18/18	15	1100	1200	-20 / +100	38.2
S-9/9	3	2100	350	-20 / +85	7.9	G2L-18/18	7.5	800	620	-20 / +85	70.5
SC-9/9	3	2100	350	-20 / +85	9.5	SC2-18/18	7.5	800	620	-20 / +85	81.9
AR-9/9	7.5	2100	620	-20 / +100	9.5	G2C-18/18	15	1000	1600	-20 / +100	106
G2L-9/9	3	2000	350	-20 / +85	18.1	G3C-18/18	15	700	1600	-20 / +100	137
SC2-9/9	3	2100	350	-20 / +85	21.8	TIC-20/15	15	1300	1200	-20 / +100	71
G2C-9/9	7.5	2100	1000	-20 / +100	27	G2C-20/15	18.5	1300	1600	-20 / +100	137
S-10/8	3	2500	350	-20 / +85	8.3	G2CC2-20/15	45	1300	6500	-20 / +100	144
SC-10/8	3	2500	350	-20 / +85	9.8	G3C-20/15	18.5	900	1600	-20 / +100	315
AR-10/8	7.5	2500	620	-20 / +100	9.8	G3CC2-20/15	45	1100	6500	-20 / +100	319
G2L-10/8	3	2100	350	-20 / +85	18.5	TIC-20/20	15	1300	1200	-20 / +100	78
SC2-10/8	3	2500	350	-20 / +85	21.8	G2C-20/20	18.5	900	1600	-20 / +100	150
G2C-10/8	7.5	2500	1000	-20 / +100	27	G2CC2-20/20	45	1200	6500	-20 / +100	158
S-10/10	4	2000	350	-20 / +85	9.3	G3C-20/20	18.5	700	1600	-20 / +100	355
SC-10/10	4	2000	350	-20 / +85	11	G3CC2-20/20	45	800	6500	-20 / +100	359
AR-10/10	7.5	2000	620	-20 / +100	11	TIC-22/15	15	1300	1200	-20 / +100	73
G2L-10/10	3	1800	350	-20 / +85	21.1	G2C-22/15	18.5	1300	1600	-20 / +100	141
SC2-10/10	3	2000	350	-20 / +85	23.5	G2CC2-22/15	45	1300	6500	-20 / +100	148
G2C-10/10	7.5	1700	1000	-20 / +100	31	G3C-22/15	18.5	800	1600	-20 / +100	340
S-12/9	5.5	2000	620	-20 / +85	12.7	G3CC2-22/15	45	1000	6500	-20 / +100	347
SC-12/9	5.5	2000	620	-20 / +85	16	TIC-22/22	15	1200	1200	-20 / +100	82.5
AR-12/9	11	2000	1000	-20 / +100	16	G2C-22/22	18.5	900	1600	-20 / +100	165
G2L-12/9	5.5	1800	620	-20 / +85	28.2	G2CC2-22/22	45	1000	6500	-20 / +100	173
SC2-12/9	5.5	2000	620	-20 / +85	34.8	G3C-22/22	18.5	600	1600	-20 / +100	425
G2C-12/9	11	2000	1200	-20 / +100	45.5	G3CC2-22/22	45	800	6500	-20 / +100	438
G3C-12/9	11	2000	1200	-20 / +100	70	TIC-25/20	15	1000	1600	-20 / +100	93
S-12/12	5.5	1500	620	-20 / +85	15.2	G2C-25/20	18.5	700	1600	-20 / +100	195
SC-12/12	5.5	1500	620	-20 / +85	18.4	G2CC2-25/20	45	800	6500	-20 / +100	202
AR-12/12	11	1500	1000	-20 / +100	18.4	G3C-25/20	18.5	600	1600	-20 / +100	432
G2L-12/12	5.5	1400	620	-20 / +85	33.8	G3CC2-25/20	45	700	6500	-20 / +100	436
SC2-12/12	5.5	1500	620	-20 / +85	40.2	TIC-25/25	15	900	1600	-20 / +100	105
G2C-12/12	11	1400	1200	-20 / +100	51	G2C-25/25	18.5	700	1600	-20 / +100	202
G3C-12/12	11	1400	1200	-20 / +100	81	G2CC2-25/25	55	800	6500	-20 / +100	210
S-15/11	5.5	2000	620	-20 / +85	17.7	G3C-25/25	18.5	500	1600	-20 / +100	480
SC-15/11	5.5	2000	620	-20 / +85	20.9	G3CC2-25/25	55	600	6500	-20 / +100	484
AR-15/11	11	2000	1000	-20 / +100	20.9	TIC-28/20	18.5	800	1600	-20 / +100	120
G2L-15/11	5.5	1400	620	-20 / +85	39.7	G2C-28/20	18.5	600	1600	-20 / +100	210
SC2-15/11	5.5	2000	620	-20 / +85	46.1	G2CC2-28/20	55	800	7000	-20 / +100	218
G2C-15/11	11	1500	1200	-20 / +100	57.4	G3C-28/20	18.5	600	1600	-20 / +100	474
G3C-15/11	15	1500	1600	-20 / +100	90	G3CC2-28/20	55	650	7000	-20 / +100	478
S-15/15	5.5	1200	620	-20 / +85	20.6	TIC-28/28	18.5	800	1600	-20 / +100	127
SC-15/15	5.5	1200	620	-20 / +85	24.5	G2C-28/28	18.5	600	1600	-20 / +100	235
AR-15/15	11	1200	1000	-20 / +100	24.5	G2CC2-28/28	55	700	7000	-20 / +100	244
G2L-15/15	5.5	1100	620	-20 / +85	45.3	G3C-28/28	18.5	400	1600	-20 / +100	539
SC2-15/15	5.5	1200	620	-20 / +85	53.1	G3CC2-28/28	55	550	7000	-20 / +100	543
G2C-15/15	11	950	1200	-20 / +100	68	TIC-30/20	18.5	800	1600	-20 / +100	131
G3C-15/15	15	1000	1600	-20 / +100	108	G2C-30/20	18.5	600	1600	-20 / +100	245
						G2CC2-30/20	55	700	7000	-20 / +100	253
						G3C-30/20	18.5	550	1600	-20 / +100	505
						G3CC2-30/20	55	600	7000	-20 / +100	509
						TIC-30/28	18.5	800	1600	-20 / +100	138
						G2C-30/28	18.5	600	1600	-20 / +100	302
						G2CC2-30/28	55	700	7000	-20 / +100	310
						G3C-30/28	18.5	400	1600	-20 / +100	577
						G3CC2-30/28	55	500	7000	-20 / +100	581

# Descrizione

## Limiti d'impiego RDH

RDH	Potenza nominale ammissibile del motore kW	Velocità ammissibile del ventilatore 1/min	Sollecitazione ammissibile dei cuscinetti N	Temperatura ammissibile della sostanza °C	Peso ventilatore kg	RDH	Potenza nominale ammissibile del motore kW	Velocità ammissibile del ventilatore 1/min	Sollecitazione ammissibile dei cuscinetti N	Temperatura ammissibile della sostanza °C	Peso ventilatore kg
E0-0180	2.2	6800	420	-20 / +80	5.3	R-0710	15	1300	1800	-20 / +80	165
E2-0180	2.2	6800	420	-20 / +80	7.1	K-0710	22	1500	1900	-20 / +100	220
E0-0200	3	6000	420	-20 / +80	6.6	K1-0710	37	1700	3550	-20 / +100	240
E2-0200	3	6000	420	-20 / +80	8.5	K2-0710	55	2000	5800	-20 / +100	250
E4-0200	3	6800	420	-20 / +100	11.8	G2K-0710	30	1400	3000	-20 / +100	580
E0-0225	4	5800	420	-20 / +80	7.8	G2K2-0710	75	1700	7000	-20 / +100	586
E2-0225	4	5800	420	-20 / +80	9.9	K-0800	22	1200	1900	-20 / +100	270
E4-0225	4	6000	420	-20 / +100	13.6	K1-0800	37	1400	3550	-20 / +100	297
E0-0250	4	4600	420	-20 / +80	13.3	K2-0800	55	1650	5800	-20 / +100	305
E2-0250	4	4600	420	-20 / +80	15.7	G2K-0800	30	1150	3000	-20 / +100	747
E4-0250	5.5	5400	450	-20 / +100	21	G2K2-0800	75	1400	7000	-20 / +100	753
G2E4-0250	5.5	2900	450	-20 / +100	46	K-0900	30	1100	3000	-20 / +100	343
G2E7-0250	7.5	3500	660	-20 / +100	49	K1-0900	45	1250	3900	-20 / +100	355
E0-0280	5.5	4000	530	-20 / +80	17.8	K2-0900	75	1500	7000	-20 / +100	375
E2-0280	5.5	4000	530	-20 / +80	21	G2K-0900	37	1000	3000	-20 / +100	883
E4-0280	7.5	4700	660	-20 / +100	28	G2K2-0900	75	1100	7000	-20 / +100	889
G2E4-0280	5.5	3000	660	-20 / +100	61	K-1000	37	1000	3000	-20 / +100	415
G2E7-0280	11	3400	940	-20 / +100	65	K1-1000	45	1000	3900	-20 / +100	430
E0-0315	5.5	3500	530	-20 / +80	21	K2-1000	75	1300	7000	-20 / +100	450
E2-0315	5.5	3500	530	-20 / +80	25	G2K-1000	37	800	3000	-20 / +100	1048
E4-0315	7.5	4100	660	-20 / +100	32	G2K2-1000	75	800	7000	-20 / +100	1054
E6-0315	11	4500	1050	-20 / +100	34	X1-1120	55	900	8000	-20 / +100	610
G2E4-0315	5.5	2200	660	-20 / +100	70	X2-1120	110	1170	8000	-20 / +100	890
G2E7-0315	11	3300	1320	-20 / +100	79	X1-1250	75	800	8000	-20 / +100	950
E0-0355	7.5	3300	840	-20 / +80	29	X2-1250	132	1050	10000	-20 / +100	1140
E2-0355	7.5	3300	840	-20 / +80	34	X1-1400	90	720	9000	-20 / +100	1370
E4-0355	11	3800	940	-20 / +100	46	X2-1400	160	930	12500	-20 / +100	1390
E6-0355	15	4000	1450	-20 / +100	47						
G2E4-0355	7.5	2000	940	-20 / +100	104						
G2E7-0355	11	2600	1320	-20 / +100	109						
E0-0400	7.5	2700	840	-20 / +80	36						
E2-0400	7.5	2700	840	-20 / +80	42						
E4-0400	15	3100	940	-20 / +100	57						
E6-0400	22	3500	1450	-20 / +100	58						
G2E4-0400	7.5	1600	940	-20 / +100	126						
G2E7-0400	18.5	2800	1760	-20 / +100	144						
E0-0450	11	2500	1180	-20 / +80	50						
E2-0450	11	2500	1180	-20 / +80	57						
E4-0450	15	2800	1320	-20 / +100	73						
E6-0450	30	3200	1800	-20 / +100	75						
G2E4-0450	11	1400	1320	-20 / +100	160						
G2E7-0450	18.5	2200	1760	-20 / +100	176						
E0-0500	11	2100	1180	-20 / +80	62						
E2-0500	11	2100	1180	-20 / +80	70						
E4-0500	15	2350	1320	-20 / +100	90						
E6-0500	30	2650	1800	-20 / +100	92						
E7-0500	37	2800	2200	-20 / +100	110						
G2E4-0500	11	1200	1320	-20 / +100	197						
G2E7-0500	30	2200	3000	-20 / +100	235						
E0-0560	15	1950	1450	-20 / +80	79						
E2-0560	15	1950	1450	-20 / +80	92						
E4-0560	18.5	2100	1760	-20 / +100	141						
E6-0560	30	2400	2550	-20 / +100	148						
E7-0560	37	2600	3700	-20 / +100	153						
G2E4-0560	11	1100	1760	-20 / +100	301						
G2E7-0560	30	1900	3000	-20 / +100	336						
R-0630	15	1600	1450	-20 / +80	119						
K-0630	18.5	1700	1760	-20 / +100	173						
K1-0630	30	2000	2550	-20 / +100	180						
K2-0630	45	2300	3700	-20 / +100	185						
G2K-0630	15	1000	1760	-20 / +100	370						
G2K2-0630	37	1400	3000	-20 / +100	408						

# Descrizione

## Limiti d'impiego RZR

RZR	Potenza nominale ammissibile del motore kW	Velocità ammissibile del ventilatore 1/min	Sollecitazioni ammissibili dei cuscinetti N	Temperatura ammissibile della sostanza °C	Peso ventilatore kg	RZR	Potenza nominale ammissibile del motore kW	Velocità ammissibile del ventilatore 1/min	Sollecitazioni ammissibili dei cuscinetti N	Temperatura ammissibile della sostanza °C	Peso ventilatore kg
11-0200	7.5	7490	480	-20 / +80	11	18-0900	75	1540	6000	-20 / +80	409
12-0200	7.5	7490	480	-20 / +80	12	13-0900	75	1540	6000	-20 / +80	447
19-0200	7.5	7490	480	-20 / +80	13	11-1000	22	800	2200	-20 / +80	416
11-0225	7.5	6640	500	-20 / +80	13	15-1000	75	1140	6200	-20 / +80	416
12-0225	7.5	6640	500	-20 / +80	15	19-1000	75	1140	6200	-20 / +80	462
19-0225	7.5	6640	500	-20 / +80	16	18-1000	75	1400	6200	-20 / +80	471
11-0250	7.5	5250	540	-20 / +80	15	13-1000	75	1400	6200	-20 / +80	517
12-0250	7.5	5250	540	-20 / +80	17	13-1120	132	1220	10000	-20 / +80	710
19-0250	7.5	5970	540	-20 / +80	17	13-1250	160	1100	15000	-20 / +80	1100
11-0280	7.5	5235	630	-20 / +80	20	13-1400	200	1000	20000	-20 / +80	1390
12-0280	7.5	5235	630	-20 / +80	23	13-1600	250	860	20000	-20 / +80	1870
19-0280	11	5300	850	-20 / +80	23						
11-0315	7.5	4418	660	-20 / +80	24						
12-0315	7.5	4418	660	-20 / +80	27						
19-0315	11	4730	910	-20 / +80	28						
11-0355	7.5	3200	720	-20 / +80	33						
12-0355	7.5	3200	720	-20 / +80	36						
19-0355	11	4187	950	-20 / +80	39						
11-0400	7.5	3027	1020	-20 / +80	43						
12-0400	7.5	3027	1020	-20 / +80	49						
15-0400	30	3600	1970	-20 / +80	61						
19-0400	30	3600	1970	-20 / +80	66						
18-0400	30	3600	1970	-20 / +80	70						
13-0400	30	3600	1970	-20 / +80	75						
11-0450	7.5	2504	1080	-20 / +80	54						
12-0450	7.5	2504	1080	-20 / +80	60						
15-0450	30	3360	2000	-20 / +80	73						
19-0450	30	3360	2000	-20 / +80	82						
18-0450	30	3360	2000	-20 / +80	83						
13-0450	30	3360	2000	-20 / +80	92						
11-0500	7.5	2050	1140	-20 / +80	65						
12-0500	7.5	2050	1140	-20 / +80	72						
15-0500	30	2920	2040	-20 / +80	94						
19-0500	30	2920	2040	-20 / +80	105						
18-0500	30	2920	2040	-20 / +80	105						
13-0500	30	2920	2040	-20 / +80	116						
11-0560	15	2205	1830	-20 / +80	103						
12-0560	15	2205	1830	-20 / +80	109						
15-0560	37	2400	2950	-20 / +80	125						
19-0560	37	2400	2950	-20 / +80	136						
18-0560	37	2490	2950	-20 / +80	140						
13-0560	37	2490	2950	-20 / +80	151						
11-0630	15	1838	1960	-20 / +80	124						
12-0630	15	1838	1960	-20 / +80	132						
15-0630	37	1880	3000	-20 / +80	149						
19-0630	37	1880	3000	-20 / +80	162						
18-0630	37	2380	3000	-20 / +80	167						
13-0630	37	2380	3000	-20 / +80	180						
11-0710	18.5	1627	2080	-20 / +80	177						
12-0710	18.5	1627	2080	-20 / +80	194						
15-0710	55	2000	4400	-20 / +80	201						
19-0710	55	2000	4400	-20 / +80	225						
18-0710	55	2120	4400	-20 / +80	230						
13-0710	55	2120	4400	-20 / +80	254						
11-0800	22	1300	2150	-20 / +80	250						
15-0800	55	1470	4500	-20 / +80	250						
19-0800	55	1470	4500	-20 / +80	280						
18-0800	55	1700	4500	-20 / +80	289						
13-0800	55	1700	4500	-20 / +80	319						
11-0900	22	1000	2180	-20 / +80	358						
15-0900	75	1430	6000	-20 / +80	358						
19-0900	75	1430	6000	-20 / +80	396						

# Descrizione

## Potenza



$$P_{sF} = P_F - P_{d2}$$

$$P_{sF} = P_F - f_{pd} \times P_{d2}$$

Le curve di prestazioni mostrano l'incremento della pressione totale del ventilatore  $P_F$  in funzione della portata in volume  $q_V$  su assi logaritmici. Le curve di rendimento del sistema (parabole di carico) sono rappresentate da rette.

Le curve di prestazioni si riferiscono ad una densità  $\rho_1 = 1,2 \text{ kg/m}^3$  del fluido trattato all'aspirazione del ventilatore.

L'incremento di pressione e la potenza assorbita, cambiano in modo proporzionale alla densità  $\rho_1$ , all'aspirazione.

La velocità dell'aria  $v_2$  e la pressione dinamica convenzionale  $P_{d2}$  allo scarico, si riferiscono alla sezione della flangia di mandata del ventilatore.

L'incremento di pressione statica  $P_{sF}$  con la mandata del ventilatore collegata ad un condotto (installazione di tipo B) risulta pertanto dalla formula:

Se la mandata del ventilatore non è collegata ad un condotto (installazione di tipo A), non vi è recupero di pressione statica.

In questo caso, l'aumento di pressione  $P_{sF}$  si calcola con le formule:

**I limiti d'impiego indicati nei diagrammi di prestazioni (linee tratteggiate blu) delimitano la zona di normale impiego di ciascun ventilatore, entro la quale il ventilatore presenta un funzionamento stabile e con rendimento soddisfacente.**

Il rendimento ascritto alle curve di rendimento del sistema si applica solo alla massima velocità ammissibile del ventilatore  $N_{max}$  e diminuisce con la riduzione della velocità.

	ADH		RDH		RZR
	0160/-0560	0630/-1000	0180/-1000	1120/-1400	1120/-1600
$f_{pd}$	1.9	1.66	1.74	1.15	1.00

RZR 0200/-1000 vedere diagrammi caratteristici

	AT									
	7/7	9/7	9/9	10/8	10/10	12/9	12/12	15/11	15/15	18/13
$f_{pd}$	1.96	2.16	1.95	2.08	2.24	1.83	1.94	2.10	2.17	1.98
	18/18	20/15	20/20	22/15	22/22	25/20	25/25	28/20	30/20	30/28
$f_{pd}$	1.86	2.48	2.26	2.46	2.42	2.48	2.49	2.37	2.44	2.41

$$\eta_a = \eta_r \times \frac{P_r}{P_r + P_b}$$

### Efficienza ADH / AT / RDH

I valori di rendimento riportati sulle curve di prestazioni sono riferiti alla potenza assorbita dalla ventola  $P_r$ .

Le scale verticali situate (a destra) nei diagrammi caratteristici mostrano la dissipazione dei cuscinetti  $P_b$  delle singole versioni, che dipende dalla velocità del ventilatore.

La potenza all'albero del ventilatore risulta dalla somma della potenza della ventola  $P_r$  e della dissipazione dei cuscinetti  $P_b$ . Di conseguenza, il rendimento del ventilatore si calcola secondo la formula:

### Efficienza RZR

Il rendimento indicato sulle curve di prestazioni del ventilatore si applica solo alla massima velocità ammissibile del ventilatore  $N_{max}$  e diminuisce con la riduzione della velocità. I rendimenti effettivi per velocità inferiori a  $N_{max}$  si calcolano come prodotto del rendimento  $N_{max}$  moltiplicato per il fattore  $f_{\eta}$  corrispondente alla velocità di funzionamento (valore rilevato dalla scala di destra del diagramma caratteristico).

$$P_N \geq P_a \times f_p$$

### Potenza nominale del motore ADH / AT / RDH / RZR

Per determinare la potenza nominale necessaria del motore  $P_N$ , occorre aumentare la potenza motrice  $P_r$  riferita all'albero del ventilatore con un margine di sicurezza, per compensare eventuali perdite della trasmissione a cinghia e scostamenti dalla velocità.

Il fattore  $f_p$  va stimato. Come valore indicativo si propongono i valori numerici riportati sotto.

ADH / AT		RDH / RZR	
$P_a < 0.75 \text{ kW}$	$f_p = 1.30$	$P_a < 0.75 \text{ kW}$	$f_p = 1.25$
$P_a \geq 0.75 \text{ kW} \dots < 10 \text{ kW}$	$f_p = 1.20$	$P_a \geq 0.75 \text{ kW} \dots < 10 \text{ kW}$	$f_p = 1.15$
$P_a \geq 10 \text{ kW}$	$f_p = 1.15$	$P_a \geq 10 \text{ kW}$	$f_p = 1.12$

# Descrizione

## Potenza

$$t_A = \frac{8 \times J \times N^2}{P_N \times 10^6}$$

Per la scelta del motore corretto occorre anche verificare se, viste le grandi masse da accelerare, il tempo di avvio rientra ancora nei limiti ammissibili. È possibile determinare approssimativamente il tempo di avvio in base alla seguente formula:

Spiegazione dei simboli:

$t_A$  = tempo di avvio in sec.

$J$  = momento di inerzia in  $\text{kgm}^2$

$N$  = velocità del ventilatore in 1/min

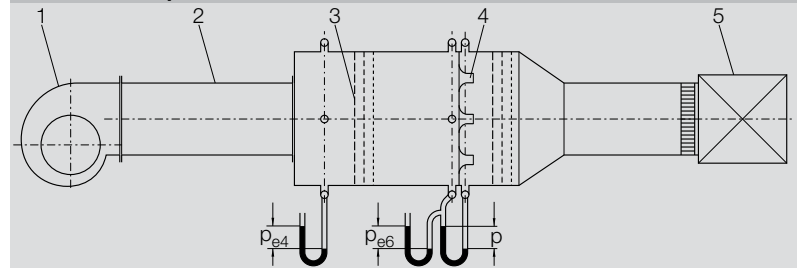
$P_N$  = potenza nominale del motore in kW

(per il peso della ventola e il momento di inerzia vedere il diagramma caratteristico del ventilatore in questione)

Se  $t_A$  è maggiore del tempo di avvio max. indicato dal costruttore del motore o è maggiore del tempo di intervento dell'interruttore magnetotermico, occorre impiegare un motore più potente o un magnetotermico per avviamenti gravosi.

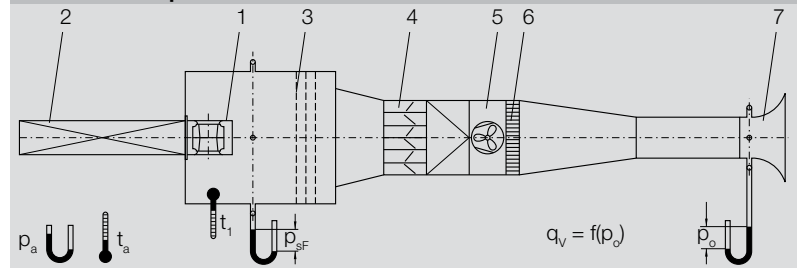
- 1 = ventilatore in prova
- 2 = condotto di mandata normalizzato
- 3 = griglie di tranquillizzazione del flusso
- 4 = bocchigli di misura
- 5 = serranda e ventilatore ausiliario

### Installazione di prova dei ventilatori ADH / AT / RDH - AMCA 210/99 / ISO 5801



- 1 = ventilatore in prova
- 2 = condotto di mandata normalizzato
- 3 = griglie di tranquillizzazione del flusso
- 4 = serranda a farfalla
- 5 = ventilatore ausiliario
- 6 = raddrizzatore a nido d'ape
- 7 = bocchiglio di misura

### Installazione di prova dei ventilatori RZR - ISO 5801 / DIN 24163



### Prestazioni dei ventilatori binati

Le prestazioni dei ventilatori binati (denominazione "G2") si calcolano approssimativamente, a partire dal punto di lavoro del ventilatore singolo, in base alle seguenti formule:

- **Pressione:**  $P_{F\ G2} = P_F \times 1$
- **Portata:**  $q_{V\ G2} = q_V \times 2$
- **Potenza dell'albero:**  $P_{a\ G2} = P_a \times 2,15$
- **Velocità del ventilatore:**  $N_{G2} = N \times 1,05$
- **Rumore:**  $L_{WA\ G2} = L_{WA} + 3\ \text{dB}$

## AMCA



Nicotra Gebhardt S.p.A. (Italia) certifica che i ventilatori serie ADH E, versioni E0, E2, E4, E6 ed E7, taglie da 160 a 560 mm, i ventilatori serie RDH E, versioni E0, E2, E4, E6 ed E7, taglie da 180 a 560 mm, i ventilatori serie ADH e RDH, versioni L, R, K, K1 e K2, taglie da 630 a 1000 mm, i ventilatori serie AT, versioni S, SC, C e TIC, taglie da 7/7 a 30/28 in, rappresentati in questo catalogo, sono autorizzati a portare il Marchio AMCA. Nicotra Gebhardt GmbH (Germania) certifica che i ventilatori serie RZR, versioni 11, 12 e 15, taglie da 355 a 1000 mm, rappresentati in questo catalogo, sono autorizzati a portare il Marchio AMCA.

Le prestazioni indicate sono basate su prove e procedure in accordo con la norma AMCA 211, e soddisfano i requisiti del Programma AMCA per la Certificazione delle Prestazioni.

Le prestazioni aeruliche nel funzionamento in installazione „A“ („a bocca libera“), e quelle delle versioni binate G2L, G2R, G2K, G2K2, SC2, G2C e G2C-C2, e quelle delle versioni trinate G3C e G3C-C2 non sono certificate AMCA.

# Descrizione

## Rumore



- 1 = locale semi-anechoico
- 2 = microfoni per la misurazione sull'involuppo
- 3 = ventilatore in prova
- 4 = condotto di misura
- 5 = microfono con schermo per la misurazione in condotto
- 6 = terminale anecoico
- 7 = serranda a farfalla

Le misurazioni dei livelli di potenza sonora sono state svolte in accordo alla norma DIN 45635-38: "Misurazione dei rumori delle macchine; ventilatori".

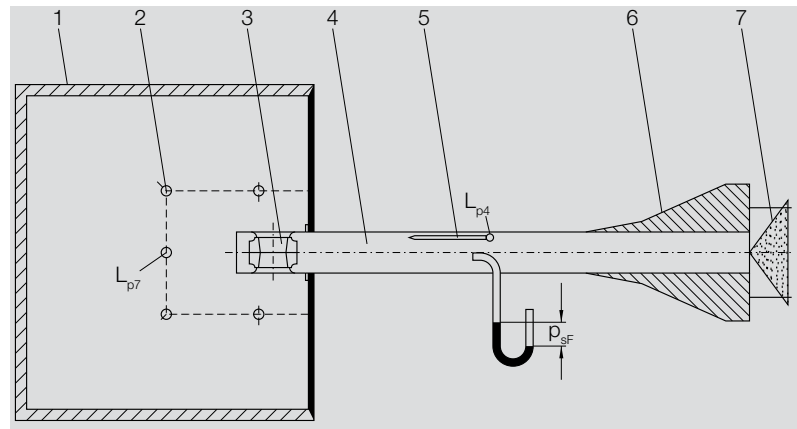
### Procedimento in condotto per il lato di mandata

Il procedimento con condotto è descritto nella norma EN ISO 5136. Viene determinata la potenza acustica emessa dal ventilatore in prova nel condotto del lato di mandata.

La speciale condotto di prova deve essere dotato di un apposito terminale anecoico per eliminare riflessioni sonore nel condotto di prova.

### Procedimento per involuppo sul lato di aspirazione

Il procedimento per involuppo è descritto nelle norme DIN 45635-1 e -38 (ISO 13347). Ad una distanza fissata intorno al ventilatore in prova si dispone una superficie di prova a forma di parallelepipedo sulla quale si collocano diversi punti di misura.



Nei diagrammi di prestazioni si indica come rumorosità emessa il livello di potenza sonora totale filtrato A  $L_{WA}$ .

### Livello di potenza sonora A RZR

Il livello di potenza sonora A si applica, con lo stesso valore numerico, al lato di aspirazione ( $L_{WA7}$ ) come al lato di mandata ( $L_{WA4}$ ).

$$L_{WA4} = L_{WA7} + \Delta L_{Wrel4}(A)$$

### Livello di potenza sonora A ADH / AT / RDH

Il livello di potenza sonora A riportato nei diagrammi di prestazioni si applica al solo lato di aspirazione ( $L_{WA7}$ ). Il livello di potenza sonora  $L_{WA4}$  sul lato di mandata si ottiene con la formula:

Il fattore di correzione  $\Delta L_{Wrel4}(A)$  dipende dalla velocità e dalla portata e può essere tratto dalla tabella in basso a sinistra, su ciascuna pagina dei diagrammi di prestazioni (ADH / RDH).

### ADH / AT / RDH:

$$L_{Wfc7} = L_{WA7} + L_{Wrel7}$$

$$L_{Wfc4} = L_{WA7} + L_{Wrel4}$$

### RZR:

$$L_{Wfc7} = L_{WA4;7} + L_{Wrel7}$$

$$L_{Wfc4} = L_{WA4;7} + L_{Wrel4}$$

Il livello di pressione sonora filtrato A  $L_{pA7}/L_{pA6}$  ad una distanza di 1 m dall'apertura di aspirazione o dall'apertura di mandata si ottiene approssimativamente sottraendo 7 dB dal livello di potenza sonora filtrata A corrispondente.

Occorre ricordare che l'acustica dell'ambiente, le frequenze naturali, le riflessioni, l'installazione in apparecchiature, influenzano pesantemente la pressione sonora indotta dal ventilatore in un punto specifico.

Per un calcolo corretto dell'efficacia dei dispositivi di attenuazione del rumore, è necessario conoscere il livello di potenza sonora emessa per ciascuna banda d'ottava. Questi valori si possono calcolare con le formule che seguono:

I fattori di correzione  $L_{Wrel4}$  e  $L_{Wrel7}$  dipendono dalla velocità e dal campo di portate e sono riportati nelle tabelle alla base dei diagrammi di prestazione di ciascun ventilatore. In alcuni casi, il livello di potenza sonora di banda d'ottava reale può raggiungere valori un poco superiori a quelli così calcolati nella banda d'ottava comprendente la frequenza di passaggio pala.

$$f_{BP} = \frac{N \times z}{60}$$

$f_s$  = frequenza di passaggio pala in Hz

N = elocità del ventilatore 1/min

z = numero di pale (vedere pagina del diagramma caratteristico)

# Descrizione

## Rumore

$$L_{Wfc6} = L_{Wfc4} + L_{Wer}$$

Se la bocca di mandata scarica liberamente, senza condotto collegato, la potenza sonora emessa viene ridotta dalla riflessione. Ciò ha effetto soprattutto sulle basse frequenze.

In tal caso i livelli di potenza sonora d'ottava  $L_{Wfc4}$  delle prime tre bande d'ottava vanno corretti come segue:

ADH / AT / RDH / RZR	$f_c$	63	125	250	Hz
0160/-0280	$L_{Wer}$	-14	-9	-4	dB
0315/-0800	$L_{Wer}$	-9	-4	-2	dB
0900/-1600	$L_{Wer}$	-4	-1	0	dB

## Ventilatori in esecuzione antideflagrante secondo normativa ATEX



I ventilatori da utilizzare in ambienti a rischio di esplosione devono essere conformi alla Direttiva 94/9/CE (ATEX 95). Gli apparecchi del gruppo II (tutte le applicazioni ad eccezione dell'industria mineraria) sono suddivisi nelle categorie 1, 2 e 3 in base al grado di sicurezza.

Inoltre, a seconda dell'idoneità, si distinguono tra categorie G (gas, vapori) e D (polvere).

Per l'individuazione della categoria opportuna, occorre attenersi alle norme europee armonizzate e alle direttive nazionali.

Gli apparecchi delle categorie 2 e 3 non sono soggetti all'obbligo di revisione del progetto o certificazione da organo notificato. Il costruttore autocertifica la conformità alla Direttiva CE.

### Nelle forme costruttive di serie dei nostri ventilatori occorre tenere conto essenzialmente dei seguenti meccanismi d'accensione:

- ▶ Superfici incandescenti, ad esempio a causa del calore da attrito, del grippaggio di un cuscinetto o del blocco di una ventola.
- ▶ Scintille da attrito, strisciamento o impatto, ad esempio a causa del contatto della ventola con elementi fissi.
- ▶ Scintille dovute alla scarica elettrostatica di elementi non conduttori, ad esempio superfici di plastica, superfici con uno strato di rivestimento molto spesso.

### Condizioni per il funzionamento:

- ▶ In prossimità del motore, le temperature non devono superare i limiti di  $-20\text{ °C}$  e  $+40\text{ °C}$ .
- ▶ Non vanno superati i limiti di temperatura dell'aria trattata, pari a  $-20\text{ °C}$  e  $+60\text{ °C}$ .
- ▶ Se la temperatura dell'aria aspirata supera i  $+60\text{ °C}$ , occorre spegnere il ventilatore!
- ▶ I ventilatori vanno usati solo con albero orizzontale.
- ▶ Proteggere i ventilatori dalla caduta o dall'aspirazione di corpi estranei. Le griglie anticontatto sono accessori che vanno ordinati a parte.
- ▶ La targhetta riporta la velocità massima ammissibile del ventilatore e la potenza massima ammissibile del motore.
- ▶ I ventilatori da utilizzarsi in ambienti a rischio di esplosione sono classificati come tali nella targhetta e vengono consegnati con una dichiarazione di conformità CE e un manuale d'uso e manutenzione.

L'osservanza del manuale d'uso e manutenzione è obbligatoria.

La conformità si riferisce sempre al sistema ventilatore consegnato. Se il ventilatore viene completato in loco con motore e trasmissione a cinghia, è necessario dichiararne nuovamente la conformità.

**Ventilatori delle serie ADH, AT e RDH in esecuzione ATEX su richiesta.**

# Descrizione

## Limiti d'impiego RZR ATEX

RZR	Velocità ammissibile del ventilatore 1/min	Potenza ammissibile dell'albero kW	Potenza nominale ammissibile del motore kW
11-0200-2G	6513	4.7	5.5
12-0200-2G	6513	4.7	5.5
19-0200-2G	6513	4.7	5.5
11-0225-2G	5774	4.7	5.5
12-0225-2G	5774	4.7	5.5
19-0225-2G	5774	4.7	5.5
11-0250-2G	4620	4.7	5.5
12-0250-2G	4620	4.7	5.5
19-0250-2G	5076	4.7	5.5
11-0280-2G	4582	6.5	7.5
12-0280-2G	4582	6.5	7.5
19-0280-2G	4582	9.7	11
11-0315-2G	3793	6.5	7.5
12-0315-2G	3793	6.5	7.5
19-0315-2G	4113	9.7	11
11-0355-2G	3110	6.5	7.5
12-0355-2G	3110	6.5	7.5
19-0355-2G	3555	9.7	11
11-0400-2G	2552	6.5	7.5
12-0400-2G	2552	6.5	7.5
13-0400-2G	3145	16.4	18.5
18-0400-2G	2913	9.7	11
11-0450-2G	2111	6.5	7.5
12-0450-2G	2111	6.5	7.5
13-0450-2G	2922	21.3	24
18-0450-2G	2410	9.7	11
11-0500-2G	1752	6.5	7.5
12-0500-2G	1752	6.5	7.5
13-0500-2G	2534	21.3	24
18-0500-2G	2000	9.7	11
11-0560-2G	1660	9.7	11
12-0560-2G	1660	9.7	11
13-0560-2G	2163	26.6	30
18-0560-2G	1660	9.7	11
11-0630-2G	1367	9.7	11
12-0630-2G	1367	9.7	11
13-0630-2G	2055	32.8	37
18-0630-2G	1367	9.7	11
11-0710-2G	1128	9.7	11
12-0710-2G	1128	9.7	11
13-0710-2G	1825	40.9	45
18-0710-2G	1128	9.7	11
11-0800-2G	927	9.7	11
18-0800-2G	927	9.7	11
13-0800-2G	1474	40.9	45
11-0900-2G	767	9.7	11
18-0900-2G	767	9.7	11
13-0900-2G	1339	68	75
11-0100-2G	650	9.7	11
18-1000-2G	650	9.7	11
13-1000-2G	1217	68	75
13-1120-2G	1026	83.6	92
13-1250-2G	957	122	135
13-1400-2G	870	145	160
13-1600-2G	748	181	200

# Descrizione

Simbolo / Unità / Descrizione			The following symbols are used in this catalogue:			The following symbols are used in this catalogue:		
A-A	-	Operational range (free discharge)	$P_N$	kW	Motor power (nominal)	$\rho_{sF}$	Pa	Effective pressure free discharge
$A_2$	mm <sup>2</sup>	Fan outlet area	$\Delta p$	Pa	Differential pressure	$\Delta p_0$	Pa	Pressure difference at the inlet measuring device
b	mm	Deflection of belt under test force	$\Delta p_{Dü}$	Pa	Pressure difference at the inlet cone	$q_v$	m <sup>3</sup> /h	Volume
$D_r$	mm	Diametro ventola	$q_{Vopt}$	m <sup>3</sup> /h	Volume flow at optimum efficiency	$R_W$	J/kg×K	Specific gas constant
$f_{BP}$	Hz	Blade frequency	t	°C	Temperature of flow medium	$t_a$	°C	Temperature of discharge air in test chamber
$f_c$	Hz	Bande d'ottava	$t_A$	s	Acceleration time	$t_1$	°C	Air temperature
$f_p$	-	Motor size correction factor	$\Theta$	K	Thermodynamic temperature at fan inlet	u	m/s	Impeller tip speed
$F_p$	N	Test force	v <sub>2</sub>	m/s	Outlet velocity	$v_{m2}$	m/s	Average fluid velocity at discharge
$f_{pd}$	-	Dynamic pressure correction factor, free discharge	X	mm	Pulley position on shaft extension relative to bearing	z	-	Numero di pale
$f_\eta$	-	Correction at actual efficiency	$\varepsilon^*$	mm	Stretching value of flat belt	$\eta_a$	%	Total efficiency at max speed
J	kgm <sup>2</sup>	Momento d'inerzia	$\eta_r$	%	Impeller efficiency	$\eta_s$	%	Fan total efficiency at max speed
K	m <sup>2</sup> /s/h	Calibration factor for volumeter	$\rho$	kg/m <sup>2</sup>	Air density	$\rho_1$	kg/m <sup>2</sup>	Densità della sostanza estratta
$L_T$	mm	Centre distance						
$L_{Mg}$	mm	Measuring marks before tensioning (flat belts)						
$L_{Mu}$	mm	Measuring marks after tensioning (flat belts)						
$L_{pA4}$	dB	A weighted sound pressure level (discharge)						
$L_{pA7}$	dB	A weighted sound pressure level (inlet)						
$L_{WA}$	dB	A weighted sound power level						
$L_{WA4}$	dB	In duct sound power level (discharge)						
$L_{WA7}$	dB	Casing and free inlet sound power level						
$L_{Wfc4}$	dB	Discharge sound power in the octave bands						
$L_{Wfc7}$	dB	Inlet sound power in the octave band						
$L_{Wrel4}$	dB	Relative sound power (discharge)						
$L_{Wrel7}$	dB	Relative sound Power (inlet)						
$L_{10h}$	h	Nominal bearing life						
m	kg	Peso						
N	1/min	Velocità						
$N_{max}$	1/min	Maximum fan speed						
$p_a$	Pa	Atmosphere pressure						
$P_a$	kW	Absorbed fan power						
$P_b$	kW	Bearing power losses						
$p_{d2}$	Pa	Velocity pressure at discharge						
$p_F$	Pa	Total pressure						

# Note generali

## Sistema di gestione della qualità

### DIN EN ISO 9001

La qualità Nicotra Gebhardt è il risultato di obiettivi di politica commerciale perseguiti con coerenza mirante e volti a dimostrare che i nostri prodotti, possiedono proprietà e caratteristiche chiaramente superiori alla media dei prodotti comparabili.

Questo principio, in vigore sin dalla fondazione dell'azienda, ha condotto nell'aprile del 1985 alla verifica e alla certificazione del sistema di gestione della qualità esistente.

Negli anni successivi, esso è stato adattato alle modifiche delle norme internazionali ed europee.

I moderni processi di produzione, sorvegliati dal nostro sistema di gestione della qualità, garantiscono un'elevata ripetibilità nella fabbricazione. Il livello di qualità, costantemente alto, consente di garantire, per le caratteristiche di funzionamento, il rispetto delle opportune classi di tolleranza secondo DIN 24166.

Gli stretti margini di tolleranza garantiscono un'elevata affidabilità dei dati per i nostri prodotti.

## Sicurezza delle apparecchiature

I ventilatori descritti in questo catalogo non sono da considerarsi "macchine" ai sensi della Direttiva Macchine CE. Vengono quindi consegnati con una dichiarazione del fabbricante. La valutazione dei rischi derivanti dal ventilatore e delle necessarie misure di sicurezza tecnica è stata svolta in base al documento VDMA 24167: "Ventilatori - Requisiti di sicurezza".

Nel manuale d'istruzioni sono indicate le ulteriori misure di sicurezza necessarie in loco perché il ventilatore soddisfi le disposizioni dalla Direttiva macchina 2006/42/CE.

## Nota sui dati di catalogo

Ci riserviamo il diritto di modificare le dimensioni e i dati tecnici riportati in questo catalogo in conformità con lo sviluppo dei nostri prodotti. Tutte le indicazioni corrispondono allo stato dei prodotti al momento della stampa.

# Nicotra Gebhardt nel mondo

[nicotra-gebhardt.com](http://nicotra-gebhardt.com)

IT-TD3-CFB-2.5 - PDF1-Agosto2013

## AUSTRALIA

65 Yale Drive,  
Epping, VIC 3076  
Telefono +61 3 9017 5333  
Telefax +61 3 8401 3969  
E-mail [info@nicotra.com.au](mailto:info@nicotra.com.au)

## BELGIO

Haeghensgoed, 13 - 00/01  
9270 Laarne  
Telefono +32 (0)9-336-00-01  
Telefax +32 (0)9-336-00-05  
E-mail [info.nicotra@nicotra.be](mailto:info.nicotra@nicotra.be)

## CHINA

88 Tai'An Road, XinQiao, ShiJi, Panyu  
Guangzhou 511450  
PR CHINA  
Telefono +86 (0)20-2293 5700  
Telefax +86 (0)20-2293 5701  
E-mail [sales@nicotra-china.com](mailto:sales@nicotra-china.com)

## FRANCIA

Leader's Park Bat A1  
3 chemin des Cytises  
69340 Francheville  
Telefono +33 (0)4 72 79 01 20  
Telefax +33 (0)4 72 79 01 21  
E-mail [g.cauche@nicotra-gebhardt.com](mailto:g.cauche@nicotra-gebhardt.com)

## GERMANIA

Gebhardtstraße 19-25  
74638 Waldenburg  
Telefono +49 (0)7942 101 0  
Telefax +49 (0)7942 101 170  
E-mail [info@nicotra-gebhardt.com](mailto:info@nicotra-gebhardt.com)

## GRAN BRETAGNA

Unit D, Rail Mill Way  
Parkgate Business Park  
Rotherham  
South Yorkshire  
S62 6JQ  
Telefono +044 01709-780760  
Telefax +044 01709-780762  
E-mail [sales@nicotra.co.uk](mailto:sales@nicotra.co.uk)

## INDIA

Plot no 28F & 29, Sector-31, Kasna,  
Greater Noida-201 308 U.P (India)  
Telefono +91 120 4783400  
Telefono +91 22 65702056 (Mumbai)  
Telefono +91 80 25727830 (Bangalore)  
E-mail [info@nicotraindia.com](mailto:info@nicotraindia.com)

## ITALIA

Via Modena, 18  
24040 Zingonia (BG)  
Telefono +39 035 873 111  
Telefax +39 035 884 319  
E-mail [info@nicotra-gebhardt.com](mailto:info@nicotra-gebhardt.com)



## MALESIA

Lot 1799, Jalan Balakong  
Taman Perindustrian Bukit Belimbing  
43300 Seri Kembangan  
Selangor  
Telefono +603 8961-2588  
Telefax +603 8961-8337  
E-mail [info\\_malaysia@nicotra-gebhardt.com](mailto:info_malaysia@nicotra-gebhardt.com)

## SINGAPORE

3, Science Park Drive, # 04-07, The Franklin  
Singapore Science Park 1  
Singapore 118223  
Telefono +65 6265 1522  
Telefax +65 6265 2400  
E-mail [info\\_singapore@nicotra-gebhardt.com](mailto:info_singapore@nicotra-gebhardt.com)

## SPAGNA

Ctra. Alcalá-Villar del Olmo, Km. 2,830  
28810 Villalbilla-Madrid  
Telefono +34 918-846110  
Telefax +34 918-859450  
E-mail [info@nicotra.es](mailto:info@nicotra.es)

## SVEZIA

Kraketorpsgatan 30  
43153 Mölndal  
Telefono 0046 101-302600  
Telefax 0046 31-878590  
E-mail [info.se@nicotra-gebhardt.com](mailto:info.se@nicotra-gebhardt.com)

## THAILANDIA

6/29 Soi Suksawadi 2, Moo 4, Suksawadi Road,  
Kwang Jomthong, Khet Jomthong,  
Bangkok 10150  
Telefono +662 476-1823-6  
Telefax +662 476-1827  
E-mail [sales@nicotra.co.th](mailto:sales@nicotra.co.th)

## USA

PO BOX 900921  
Sandy, Utah 84090  
Telefono 001(801) 733-0248  
Telefax 001(801) 315-9400  
Mobile 001(801) 682 0898  
E-mail [mike.sehgal@gebhardtffans.com](mailto:mike.sehgal@gebhardtffans.com)  
<http://www.gebhardtffans.com/>

## Nicotra Gebhardt Germania

Nicotra Gebhardt GmbH  
Gebhardtstraße 19-25  
74638 Waldenburg  
Germania  
Telefono +49 (0)7942 101 0  
Telefax +49 (0)7942 101 170  
E-mail [info@nicotra-gebhardt.com](mailto:info@nicotra-gebhardt.com)

## Nicotra Gebhardt Italia

Nicotra Gebhardt S.p.A  
Via Modena, 18  
24040 Zingonia (BG)  
Italia  
Telefono +39 035 873 111  
Telefax +39 035 884 319  
E-mail [info@nicotra-gebhardt.com](mailto:info@nicotra-gebhardt.com)

**NICOTRA** | **Gebhardt**  
fan|tastic solutions